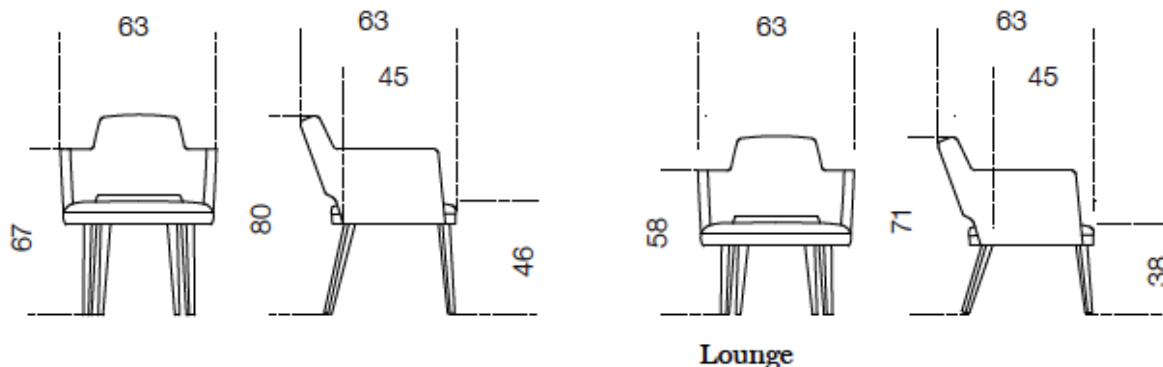


Thea Queen

Pinuccio Borgonovo
2016



Poltroncina imbottita rivestita in velluto o tessuto nei colori del campionario. Gambe in legno laccato nero poro aperto. A richiesta rivestita con tessuto cliente.

Upholstered armchair covered by velvet or fabric as per samples. Black open pore lacquered wooden legs. Covered by customer's fabric on request.

Petite fauteuil rembourré revêtu de velours ou tissu dans les coloris de nos échantillons. Pieds en bois laqué noir pores ouverts. Sur demande avec revêtement en tissu du client.

Polsterarmstuhl mit Samt oder Stoff bezogen. Füße Holz schwarz offenporig lackiert. Auf Wunsch mit Stoff von Kunde bezogen.

| | <i>Cm</i> | <i>Inches</i> |
|--|------------------------|-------------------|
| Velluto Velvet Velours Samt | 63 x 63 x 80h | 25" x 25" x 31½"h |
| | 63 x 63 x 71h (Lounge) | 25" x 25" x 28"h |
| Tessuto Fabric Tissu Stoff | 63 x 63 x 80h | 25" x 25" x 31½"h |
| | 63 x 63 x 71h (Lounge) | 25" x 25" x 28"h |
| Tessuto Perseo Perseo fabric Tissu Perseo Stoff Perseo | 63 x 63 x 80h | 25" x 25" x 31½"h |
| | 63 x 63 x 71h (Lounge) | 25" x 25" x 28"h |
| Tessuto cliente (mtl. 2x1,4 h) Customer's fabric (mtl. 2x1,4 h) Tissu du client (mtl. 2x1,4 h) Stoff von Kunde (mtl. 2x1,4 h) | 63 x 63 x 80h | 25" x 25" x 31½"h |
| | 63 x 63 x 71h (Lounge) | 25" x 25" x 28"h |