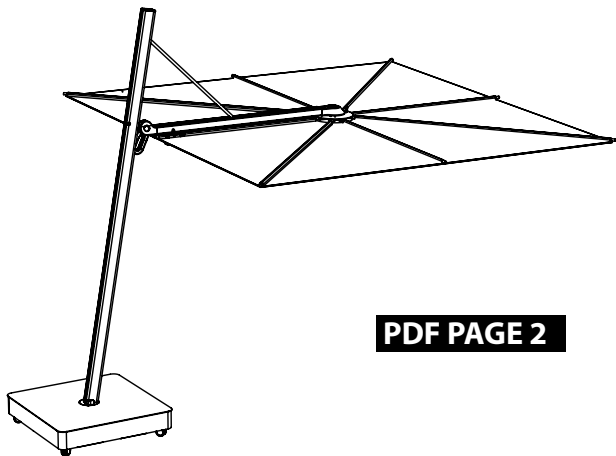


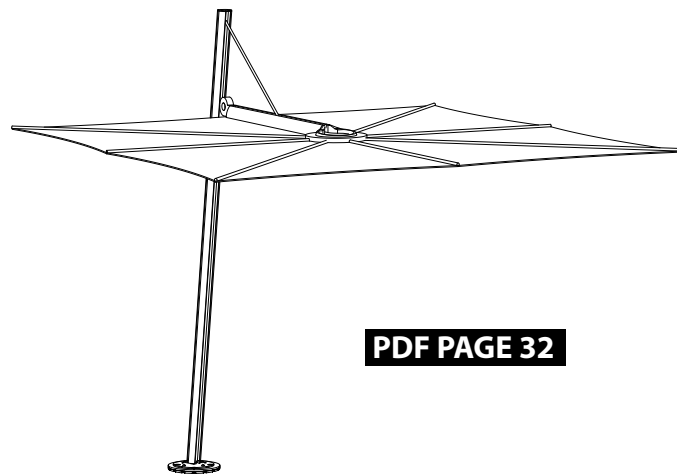
# UMBROSA

UNIQUE SHADE DESIGN



**PDF PAGE 2**

**SPECTRA UX** ARCHITECTURE / NATURE / CULTURE / MARINE

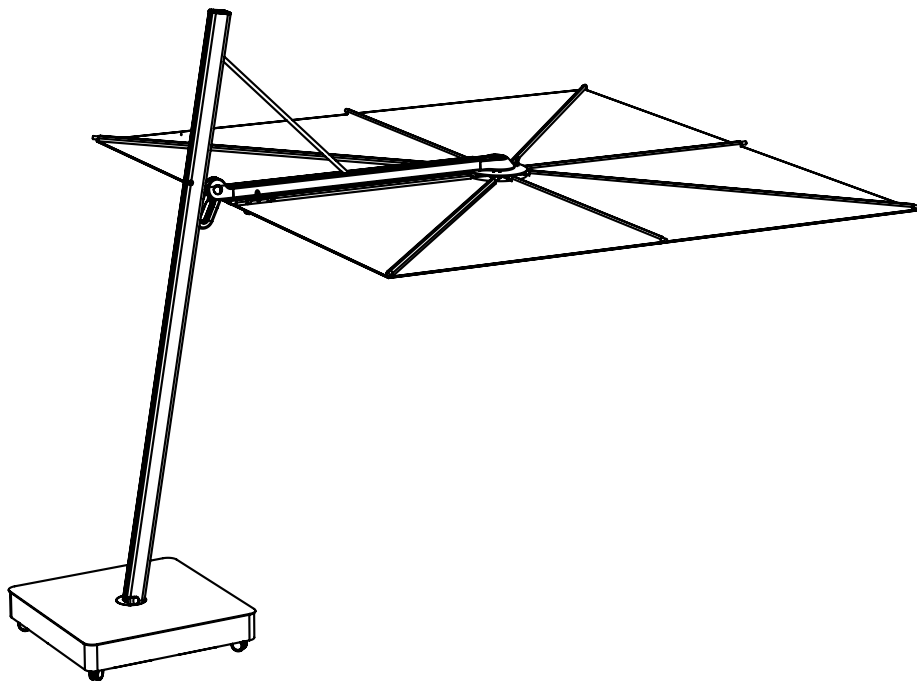


**PDF PAGE 32**

**SPECTRA** STRAIGHT / FORWARD / DIAMOND / OPPOSITE / DUO / MULTI

# UMBROSA

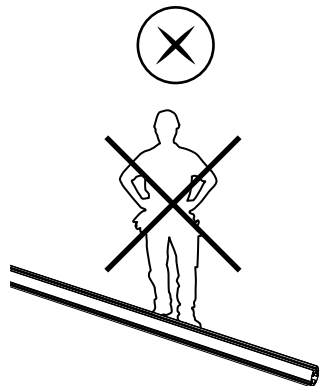
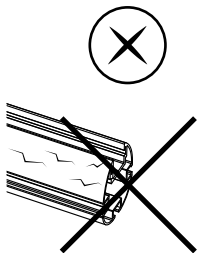
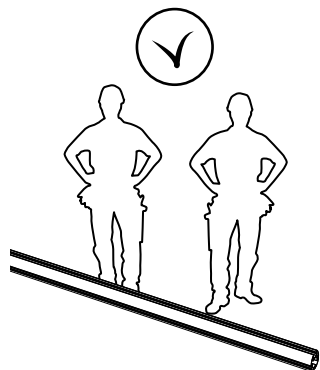
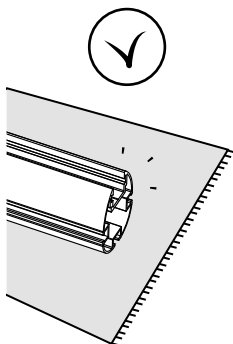
UNIQUE SHADE DESIGN



**SPECTRA UX** ARCHITECTURE / NATURE / CULTURE / MARINE

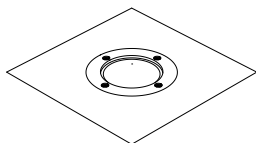
- ENG** Congratulations with your purchase! Please completely read and follow all the instructions.
- NL** Proficiat met uw aankoop! Gelieve alle instructies te lezen en op te volgen.
- FR** Félicitations avec votre achat. Lisez svp les instructions complètes.
- DE** Herzlichen Glückwunsch zu Ihrem Kauf! Bitte vollständig lesen und befolgen Sie alle Anweisungen.
- ES** Felicidades con su compra! Por favor lea y siga todas las instrucciones.
- IT** Congratulazioni con il Vs. acquisto! Vi preghiamo di leggere bene le istruzioni e di seguirne scrupolosamente le indicazioni.

# BEFORE YOU START

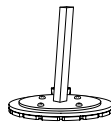


# INDEX

## BASE AND ANCHOR OPTIONS



p7



p11



p12



INSTALLATION

p19



USER INSTRUCTIONS

p22



TIPS AND MAINTENANCE

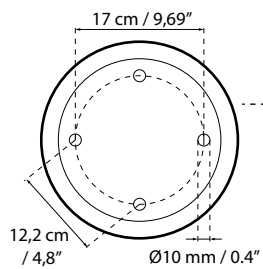
p25



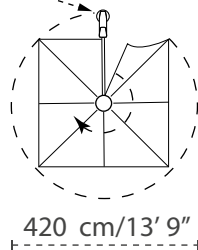
WARRANTY AND  
SPARE PARTS

p28

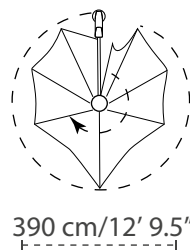
## INSTALLATION DIMENSIONS



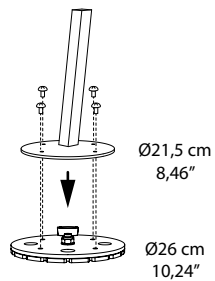
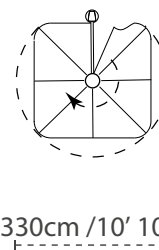
ARCHITECTURE



NATURE

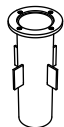
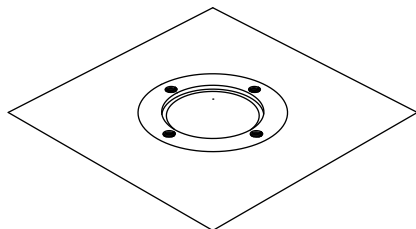


CULTURE

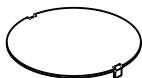


# CONCRETE ANCHOR INSTALLATION

UMFIXCROTG202000

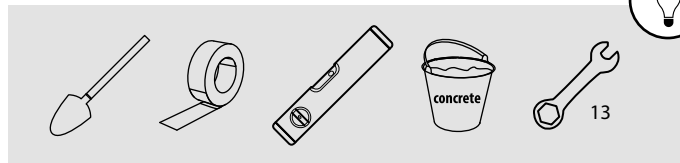
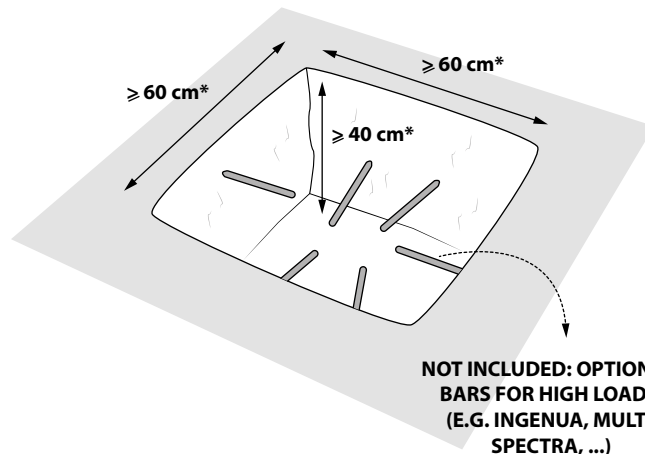


UMFIXCROTG202000



MAPLAICROT CAP20

1

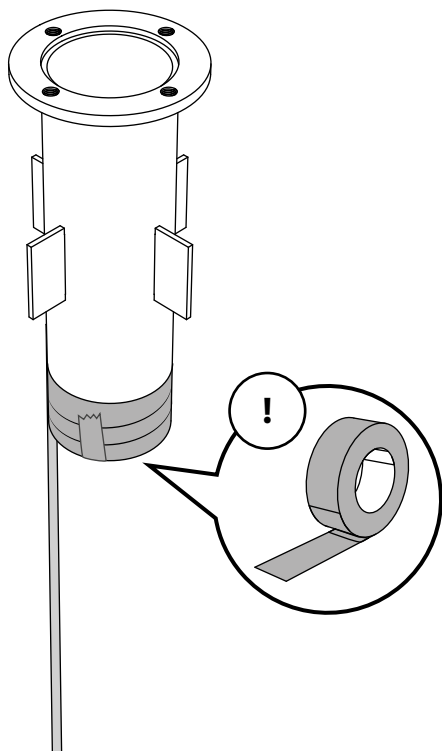


- ENG** Dimensions are indicative. Final responsibility always lies with the installer.  
**NL** Maten zijn informatief. Eindverantwoordelijkheid ligt bij installateur.  
**FR** Les dimensions indiquées sont seulement à titre informatif. La responsabilité finale incombe à l'installateur.  
**DE** Die Maße sind nur informativ. Der Installateur trägt die Verantwortung für die Ausführung.  
**ES** Los tamaños son solamente informativos. El instalador es responsable del acabado final.  
**IT** Dimensioni sono indicative. La responsabilità finale spetta sempre all'installatore.

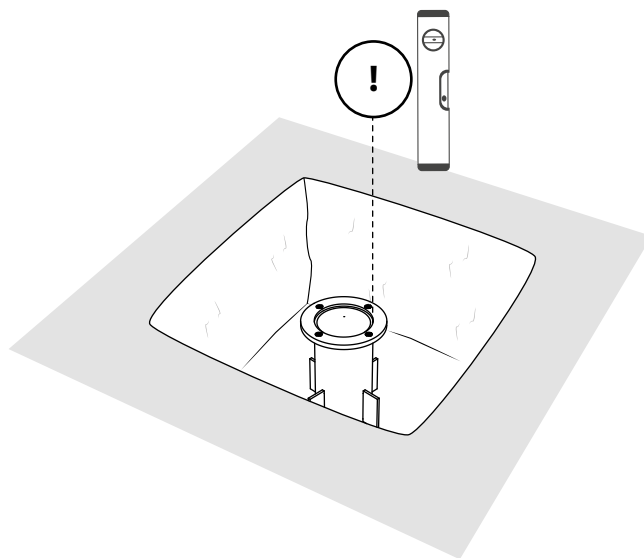
## CONCRETE ANCHOR INSTALLATION



2



3

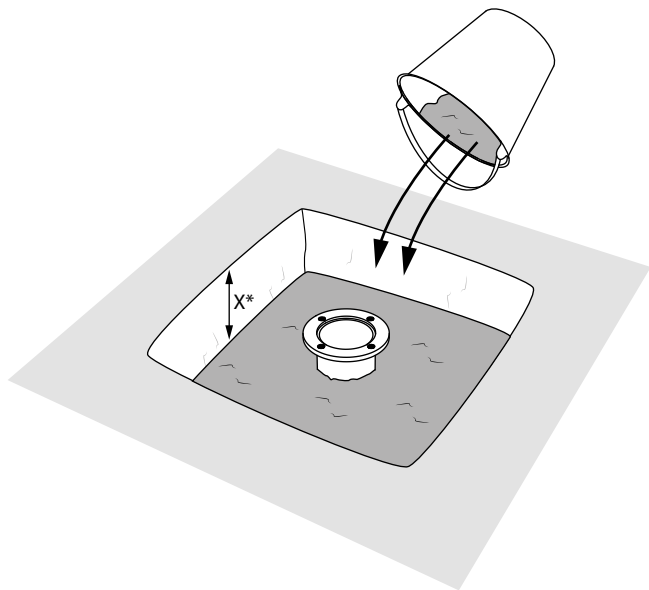




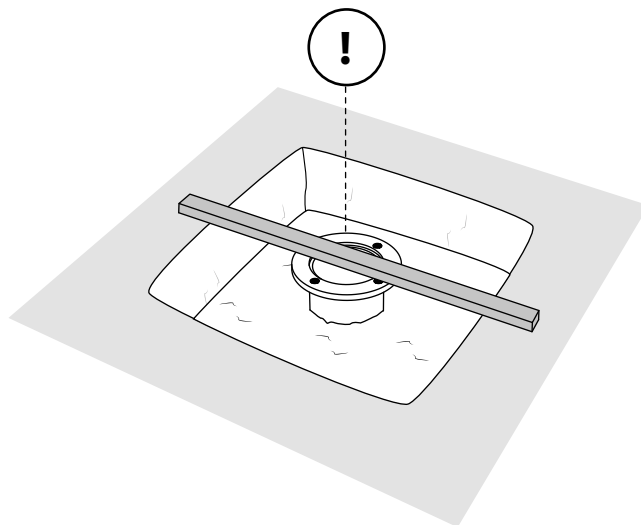
# CONCRETE ANCHOR INSTALLATION






4



5

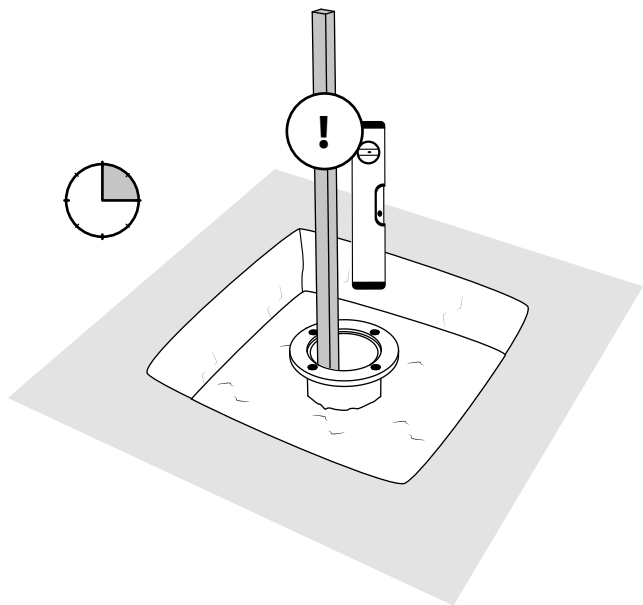


	 GRASS	 GRAVEL	 H TILES
 X*	10 cm	4 cm	= H

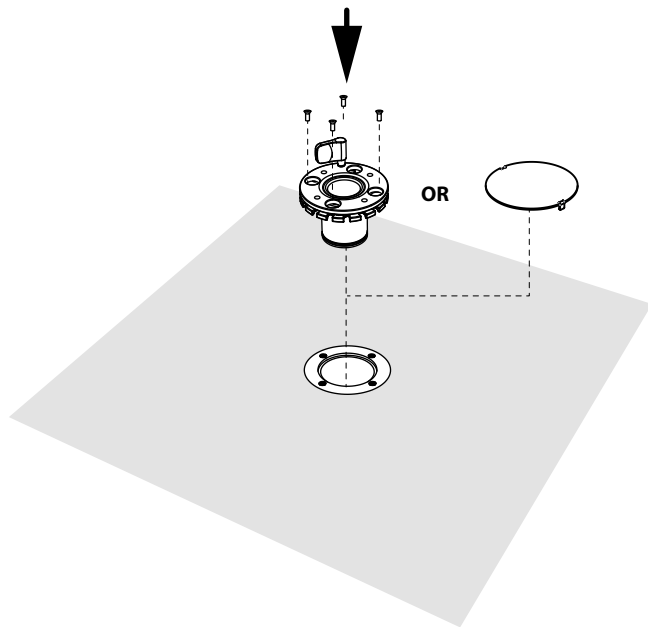
## CONCRETE ANCHOR INSTALLATION



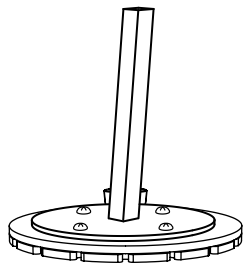
6



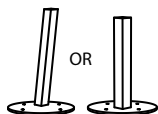
7



# GROUND MOUNTING

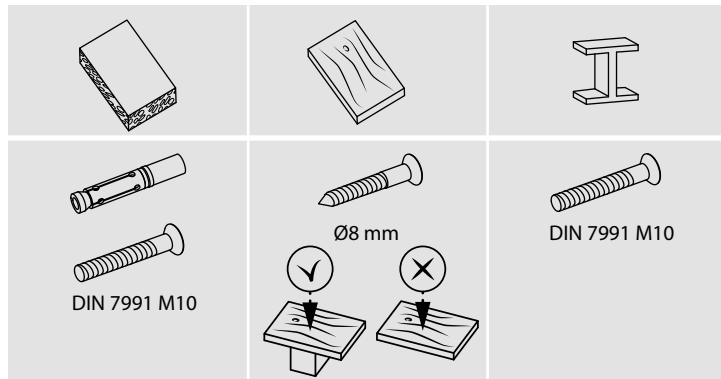


UMFIXSROT00000RO

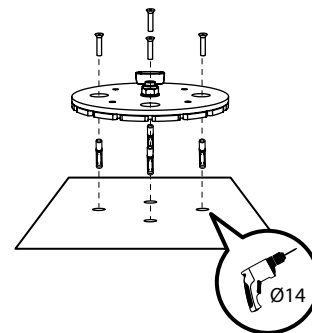
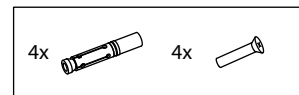


UMFIXS215G8000RO /  
UMFIXS215G9000RO

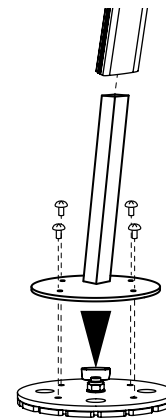
Not included - Niet inbegrepen - Pas inclus  
Nicht inbegriffen - No incluido - Non incluso



1



2



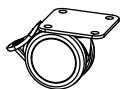
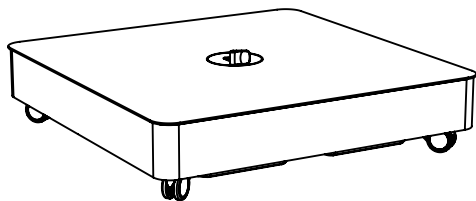
# SPECTRA UX BASE

UMBASEARCHITECT\_UX

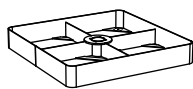
UMBASECULTURE\_UX

UMBASENATURE\_UX

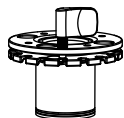
UMBASEMARINE\_UX



MACOMU005D



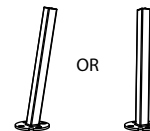
UMFIXBASE 2020



UMFIXSROT2000RO-U



MAPLAIU140



UMFIXS140G88  
UMFIXS140G80



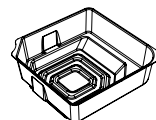
MABOLI0200  
16x



UMFIXTOPPLATE



MABOLI0210  
8x



MAFILLCUPBASE00  
4x

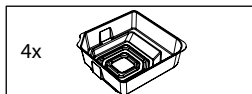


S4 + S5

# SPECTRA UX BASE INSTALLATION - QUICK SETTING CEMENT

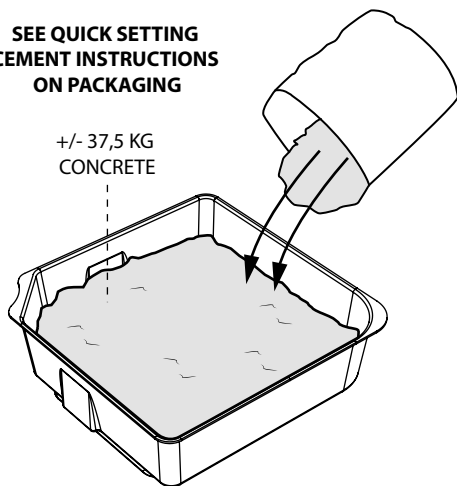


1

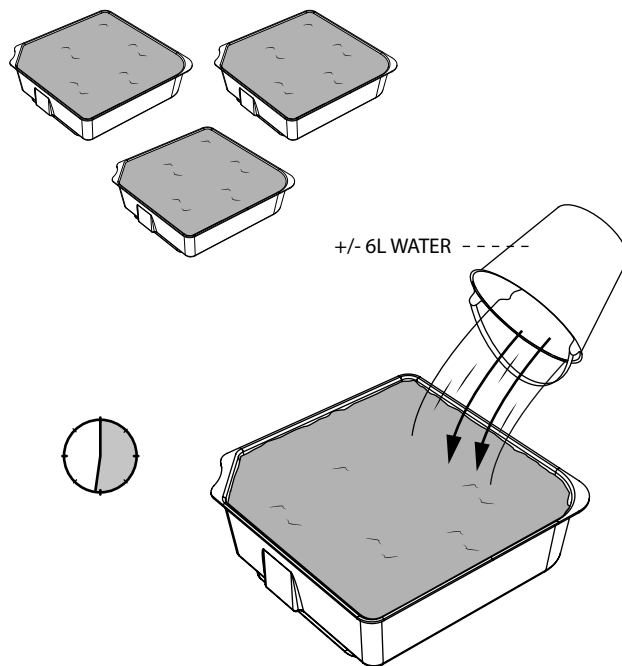


SEE QUICK SETTING  
CEMENT INSTRUCTIONS  
ON PACKAGING

+/- 37,5 KG  
CONCRETE



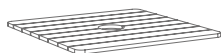
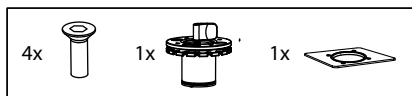
2



## SPECTRA UX BASE INSTALLATION



1



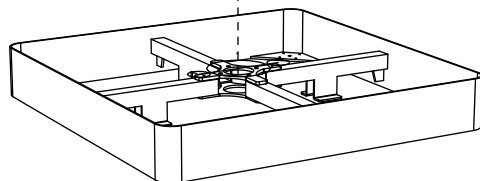
**NATURE  
(WOOD TOP)**



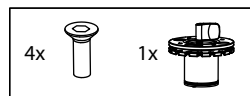
**CULTURE  
(CUSHION)**



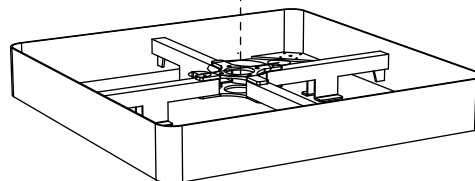
**SPACER**



1'



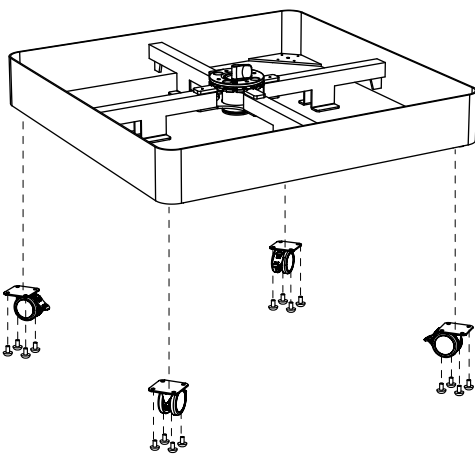
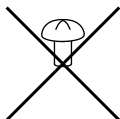
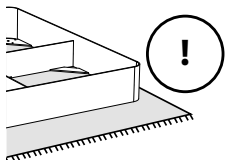
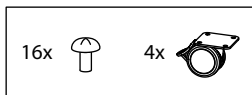
**ARCHITECTURE  
/ MARINE**



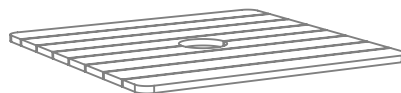
## SPECTRA UX BASE INSTALLATION



**2**

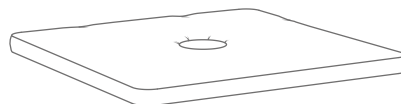


**3**



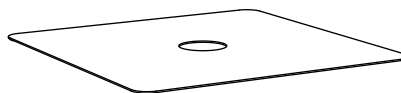
**WOOD TOP**

OR

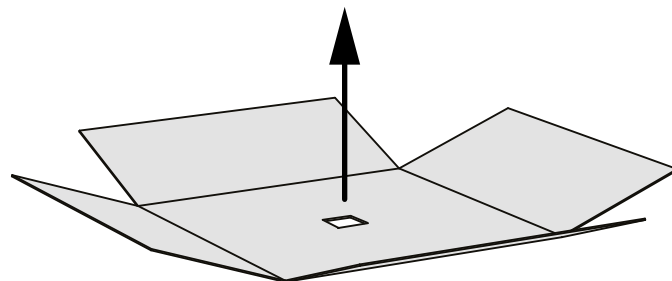


**CUSHION**

OR

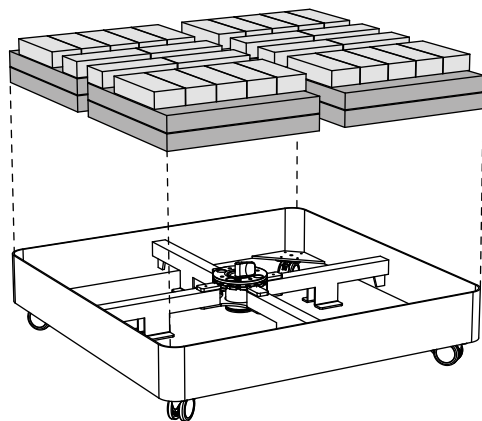


**TOP PLATE**

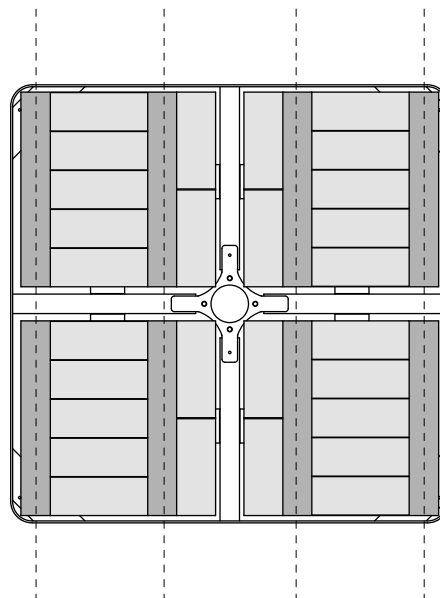




4



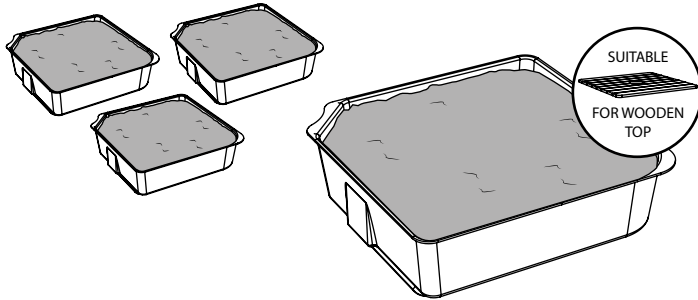
WOOD TOP



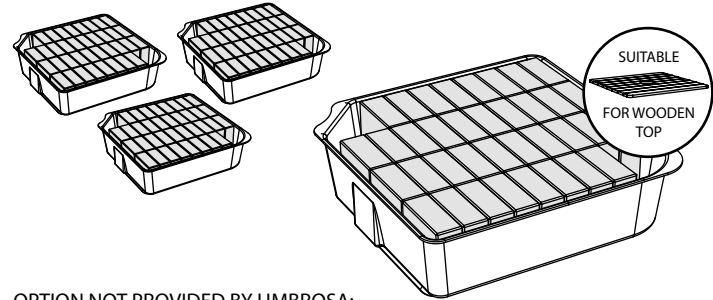


## SPECTRA UX BASE FILL ALTERNATIVES

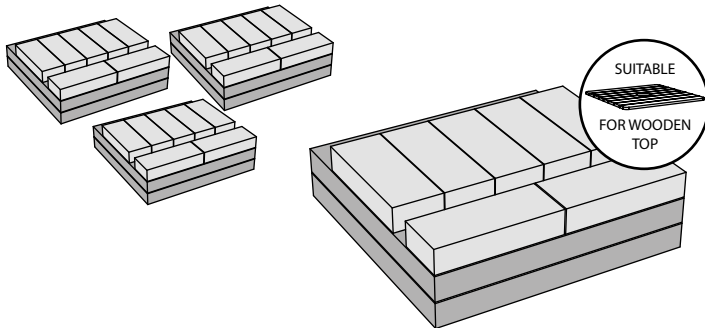
(\*) STEEL FRAME = 24 KG / 53 Lbs | STEEL TOP PLATE = 26 KG / 57 Lbs | WOODEN TOP = 2 KG / 4 Lbs



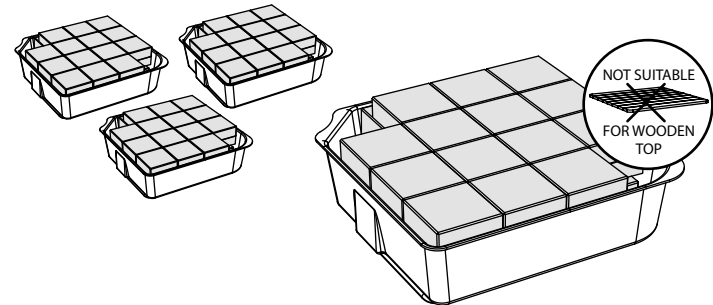
QUICK SETTING CEMENT (170 KG / 374 Lbs)  
 TOTAL BASE WEIGHT WITH STEEL PLATE (\*) = 220 KG / 484 Lbs  
 TOTAL BASE WEIGHT WITH WOODEN TOP (\*) = 196 KG / 431 Lbs



OPTION NOT PROVIDED BY UMBROSA:  
 172 CONCRETE CLINKERS 10 x 10 x 4 CM / 0.3' x 0.3' x 0.13' (155 KG / 341 Lbs)  
 TOTAL BASE WEIGHT WITH STEEL PLATE (\*) = 205 KG / 451 Lbs  
 TOTAL BASE WEIGHT WITH WOODEN TOP (\*) = 181 KG / 398 Lbs



8 TILES 40 x 40 x 4 CM / 1.31' x 1.31' x 0.13'  
 + 28 TILES 20 X 8 X 4 CM / 0.66' x 0.26' x 0.13' (180 KG / 396 Lbs)  
 TOTAL BASE WEIGHT WITH STEEL PLATE (\*) = 230 KG / 506 Lbs

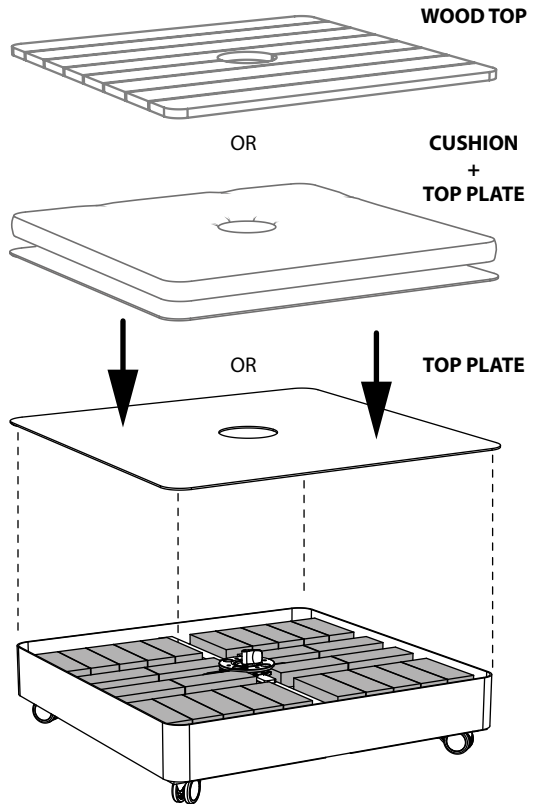


OPTION NOT PROVIDED BY UMBROSA:  
 196 CONCRETE CLINKERS 10 x 10 x 4 CM / 0.3' x 0.3' x 0.13' (175 KG / 385 Lbs)  
 TOTAL BASE WEIGHT WITH STEEL PLATE (\*) = 225 KG / 495 Lbs

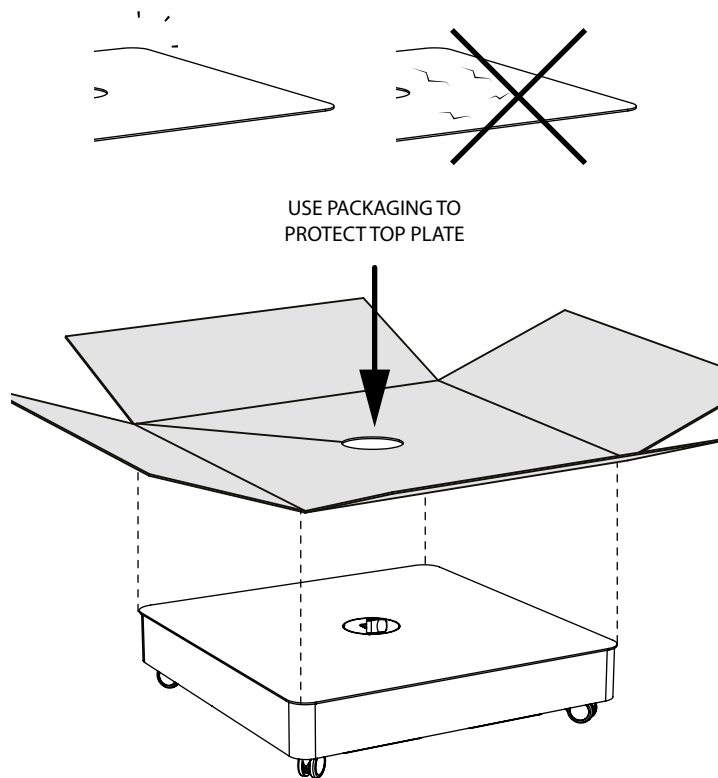
## SPECTRA UX BASE INSTALLATION



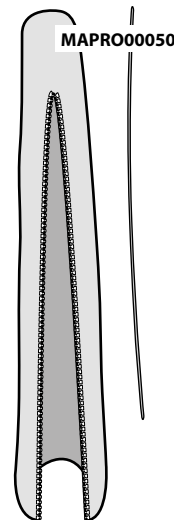
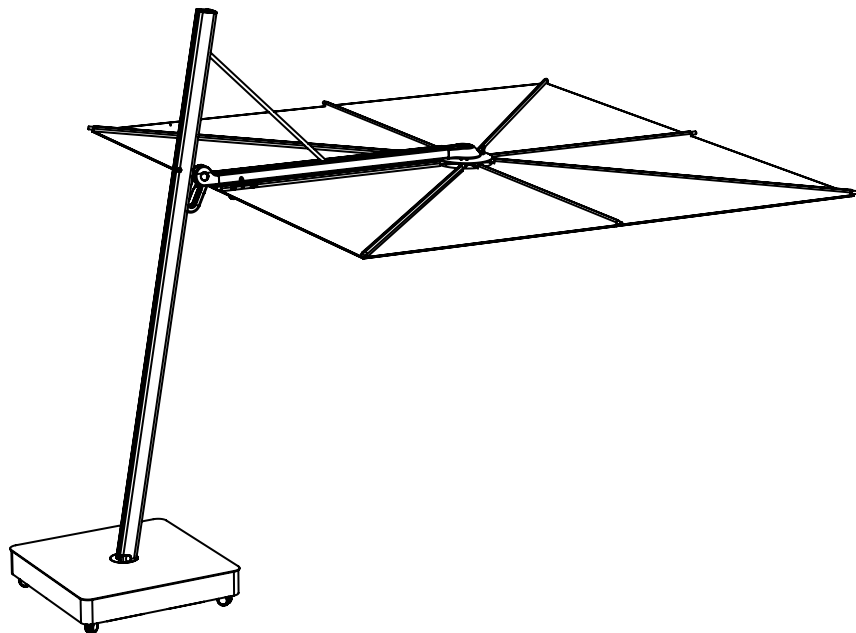
**5**



**6**



**SPECTRA UX**  
SPARCHITECTURE\_UX  
SPNATURE\_UX  
SPCULTURE\_UX  
SPMARINE\_UX

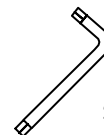


ARCHITECTURE / NATURE  
MARINE  
**MAPROSPOSUXARNA**

CULTURE  
**MAPROSPOSUXCULT**



**UMSTRAP0000000UX**



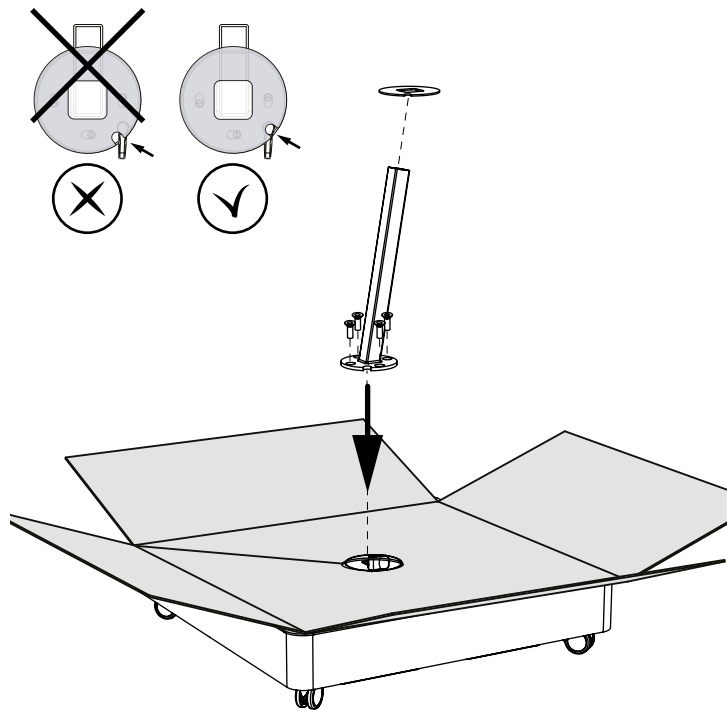
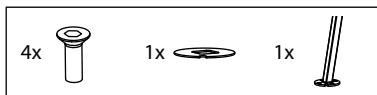
**MAKEY00050**



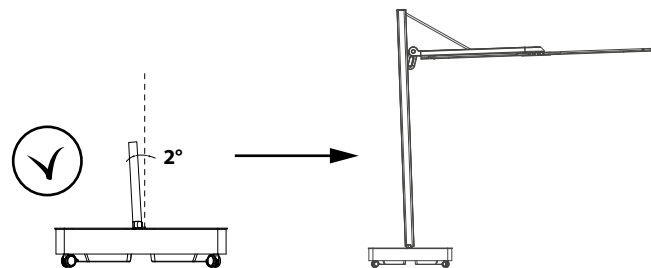
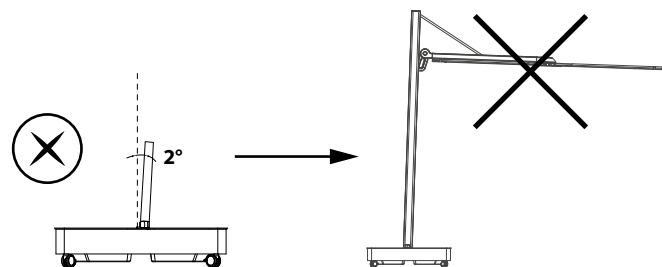
## SPECTRA UX INSTALLATION



1

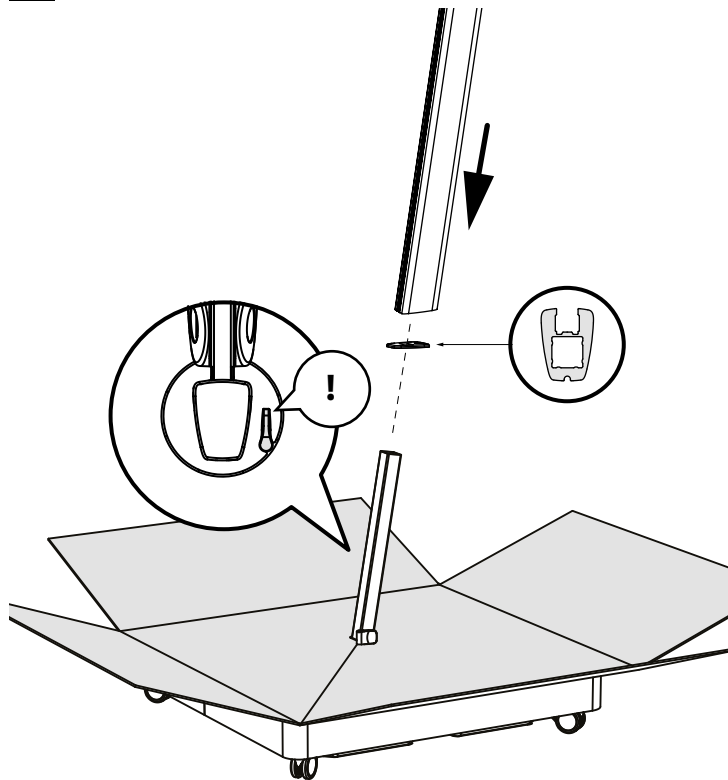


## SPECTRA UX CULTURE

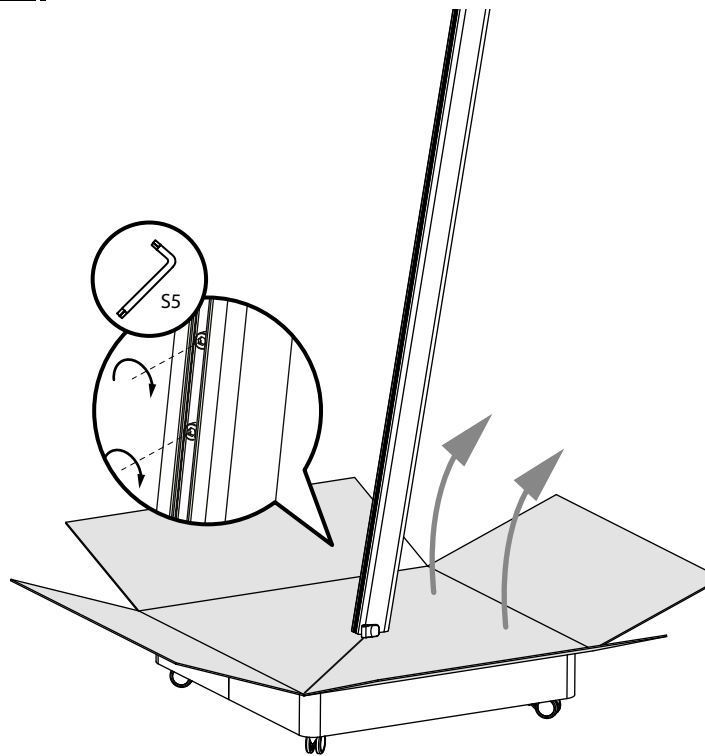




2



3



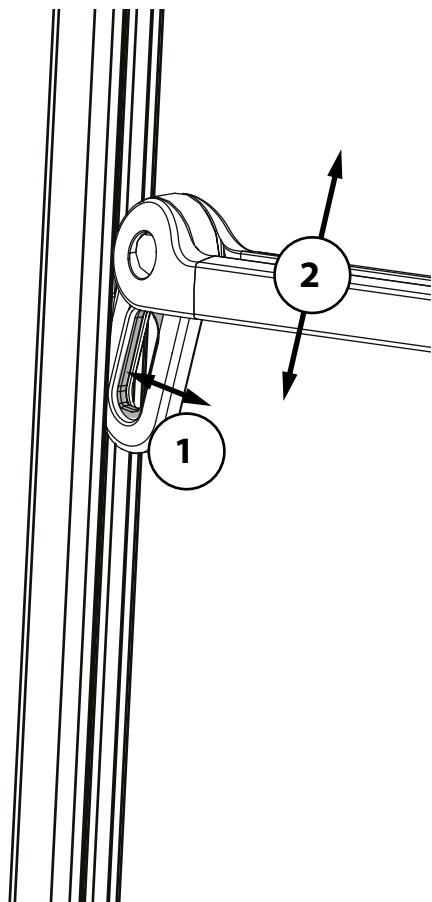
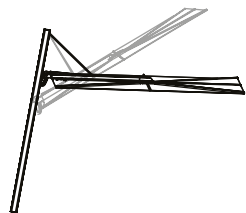
# SPECTRA UX USER INSTRUCTIONS



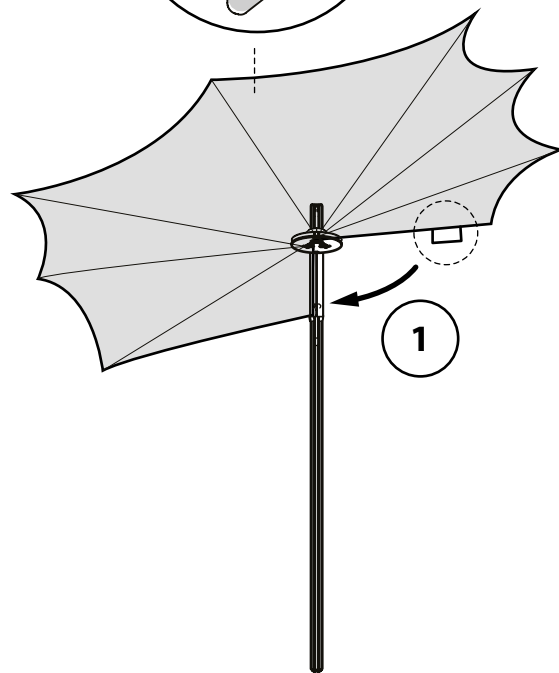
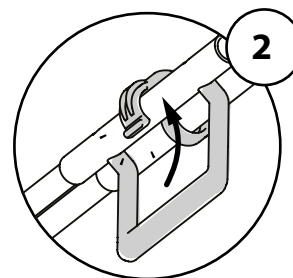
1



UMBROSA.COM

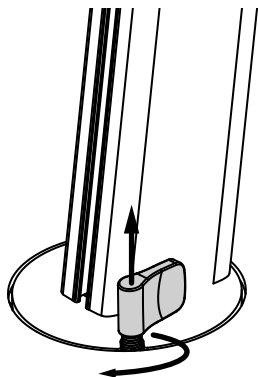


2

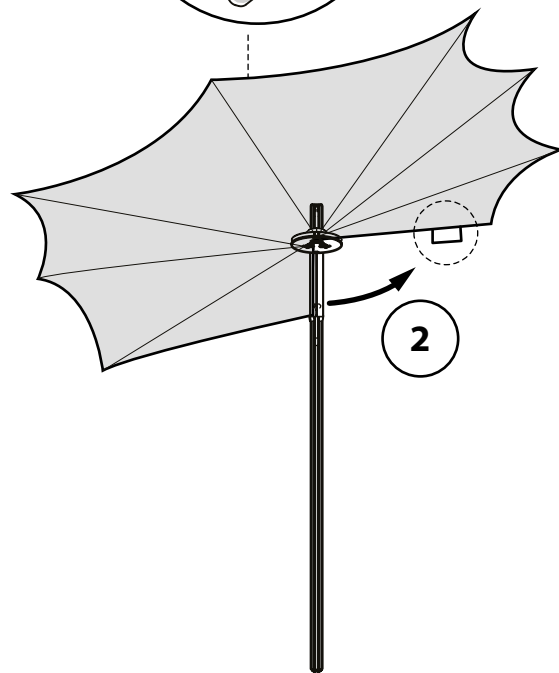
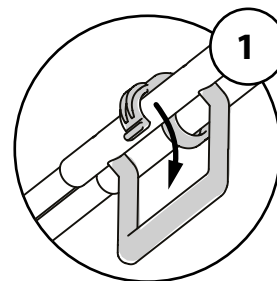




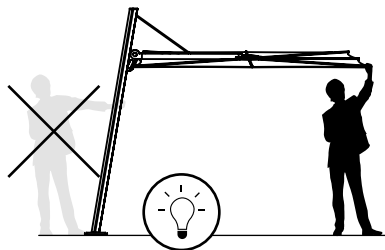
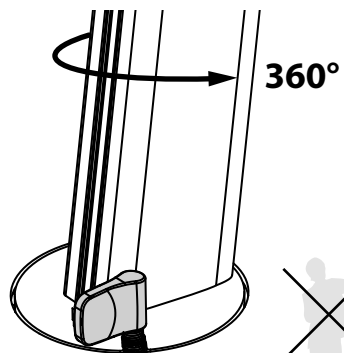
3



5

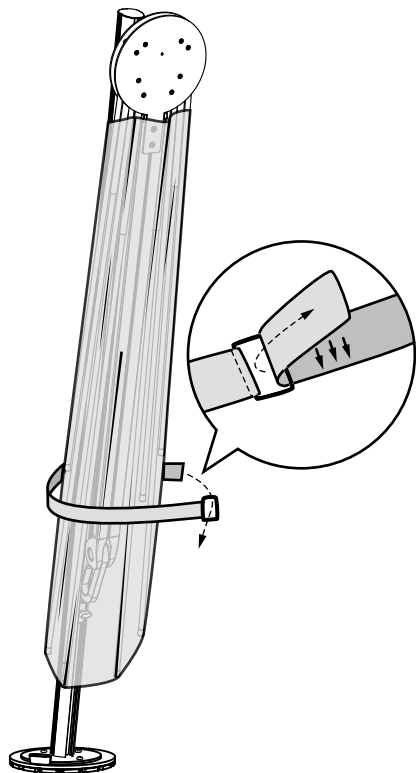


4

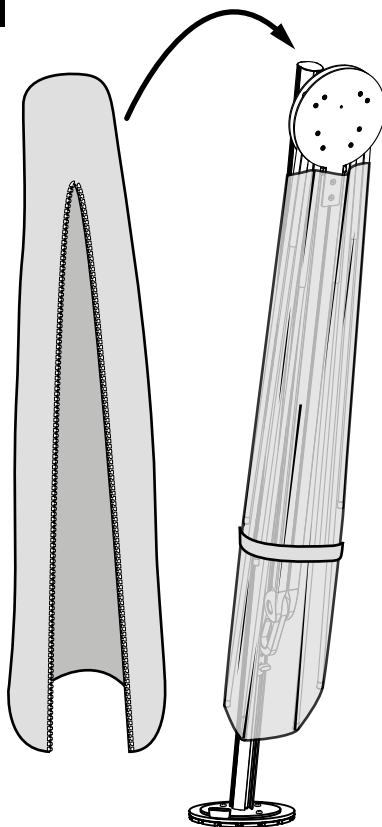




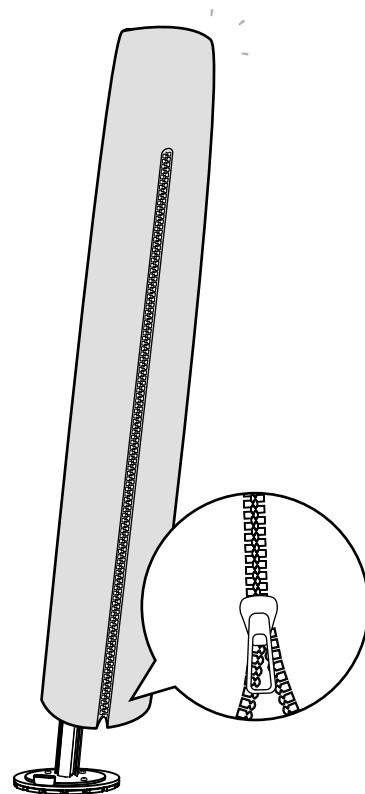
6



7

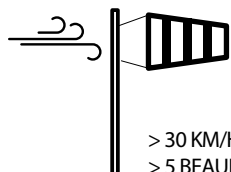


8

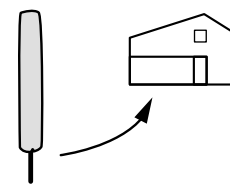
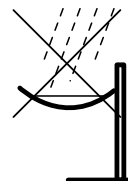
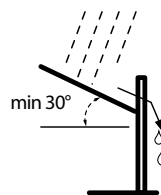
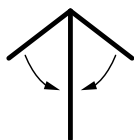
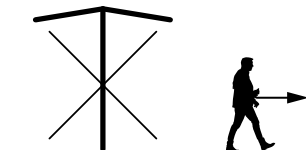




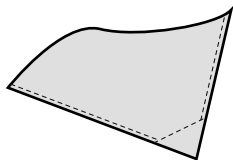
# TIPS



> 30 KM/H  
> 5 BEAUFORT



# MAINTENANCE



ENG [Maintenance instructions on website](#)

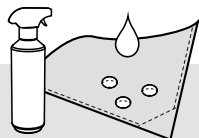
NL [Onderhoudsinstructies op webpagina](#)

FR [Nettoyage et guide d'entretien sur le site web](#)

DE [Pflegehinweise auf der Webseite](#)

ES [Instrucciones de mantenimiento en el sitio web](#)

IT [Istruzioni di mantenimento sul sito](#)



UMBROSA  
WATER REPELLENT SPRAY



UMBROSA  
MAINTENANCE KIT



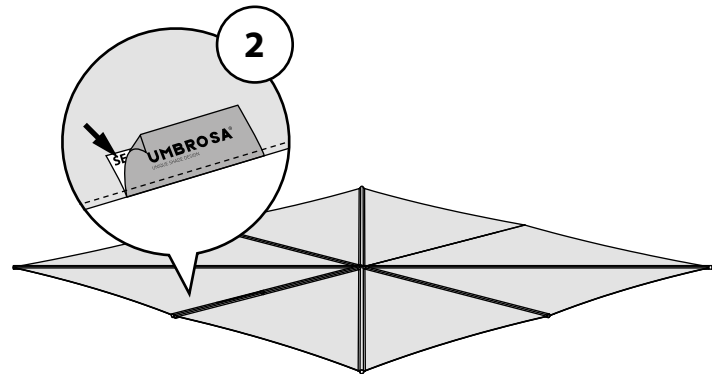
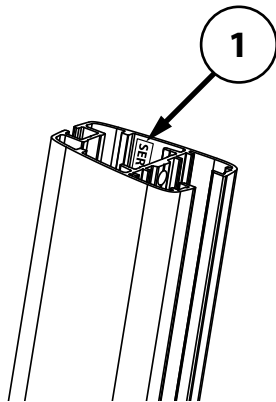
- ENG** In order to **prevent stainless steel from rusting**, it is necessary to treat it frequently and preventatively. Umbrosa recommends cleaning and protecting the surface regularly. Cleaning can easily be done using standard dishwashing detergents. Afterwards, a protection layer can be applied onto the dry surface with a silicon spray. In an aggressive environment (maritime climate, chlorine, acid rain, aggressive industrial or urban environment) we recommend to clean the surface more frequently. Rust can be removed using a cloth and polishing paste. These kinds of products can be bought in do-it-yourself shops, but also in car specialty stores that sell several “stainless steel polishers”.
- NL** **Roestvast staal blijft enkel vrij van corrosie**, wanneer deze goed en preventief wordt behandeld. Umbrosa raadt bijgevolg aan om regelmatig het oppervlak te reinigen en beschermen. Reinigen kan eenvoudig met warm water met afwasmiddel zoals “Dreft”. Nadien brengt u op het droge oppervlakte een bescherm laag aan met bijvoorbeeld Silicone spray. In een agressieve omgeving (maritiem klimaat, chloor, zure regen, agressieve industriële of stedelijke omgeving), dient men de frequentie van dit preventief onderhoud op te drijven. Wanneer lichte roest zichtbaar is, dient deze te worden verwijderd met doek en speciale polierpasta. Dergelijke producten zijn te koop in Doe-het-Zelf zaken, alsook in autospecialzaken waar men verschillende “stainless steel polishers” verkoopt.
- FR** Pour **éviter que L’acier inoxydable corrode**, c’est nécessaire de traiter la surface régulièrement. Umbrosa conseille de nettoyer et protéger régulièrement la surface en utilisant l’eau chaude et un peu de détergent. Après, sur la surface sèche, vous pouvez appliquer une couche de protection avec, par exemple, un spray de Silicone. Surtout dans un environnement agressif (climat maritime, chlore, pluie acide, environnement industriel ou urbaine agressif) nous recommandons de nettoyer fréquemment la surface. Vous pouvez éliminer des éventuelles taches de rouille avec un chiffon et du cirage. Vous pouvez trouver ce type de produits dans des magasins bricolage, mais aussi dans des magasins spécialisés, ou on vend plusieurs “stainless steel polishers”.
- DE** **Edelstahl bleibt nur frei von Korrosion**, wenn dieser gut und Präventiv behandelt wird. Umbrosa empfiehlt regelmäßig die Oberfläche zu reinigen und zu schützen. Reinigung kann problemlos mit warmem Wasser mit Seife. Danach bearbeiten Sie die trockene Oberfläche mit einer Schutzschicht z.B. Silikon spray. In einem aggressiven Umfeld (Seeklima, Chlor, saurer Regen, aggressive Industrie- oder städtischen Umwelt) sollte man diese Behandlung häufig machen. Sichtbaren Rost sollte mit Tuch und spezielle Polierwerkzeuge Paste entfernt werden. Solche Produkte findet man in Baumärkten sowie in Auto Läden wo man verschiedene “Edelstahl Polierer verkauft”.
- ES** **Acero inoxidable sólo permanece libre de corrosión**, cuando esta bien y se trata como una medida preventiva. Umbrosa recomienda de limpiar regularmente la superficie para y proteger. Limpieza puede fácilmente con agua tibia con jabón del plato. Luego, lleva sobre la superficie seca con una capa protectora para por ejemplo spray de silicona. En ambientes agresivos (clima marítimo, cloro, lluvia ácida, agresivo ambiente urbano o industrial), la frecuencia de este mantenimiento preventivo para arriba. Cuando el moho visible, se debe retirar con paño y pasta de pulir especial. Estos productos se venden en ferreterías, así como en tiendas de coches donde uno diferentes vende “pulidores de acero inoxidable”.
- IT** Per **prevenire l’arruginirsi dell’acciaio inox**, è necessario curarlo frequentemente e preventivamente. Umbrosa consiglia di pulire e proteggere frequentemente la superficie. E’ possibile pulire l’acciaio inox con aqua calda e detergente. Dopo aver pulito la superficie, la potete proteggere applicando sulla superficie asciutta uno strato protettivo con, per esempio, lo spray al silicone. In un ambiente aggressivo (clima marittimo, cloro, pioggia acida, ambiente aggressivo industriale o urbano) consigliamo di pulire la superficie più spesso. E’ possibile rimuovere possibili macchie di ruggine con uno straccio e un po’ di lucidante. Questi prodotti sono disponibili in negozi fai da te, ma anche in negozi specializzati (come quelli che vendono i prodotti per pulire le macchine) che vendono vari “stainless steel polishers”.

# WARRANTY

KEEP THIS AVAILABLE

1 PROOF OF PURCHASE / AANKOOP BEWIJS / PREUVE D'ACHAT /  
KAUFBELEG / JUSTIFICANTE DE COMPRA / PROVA D'ACQUISTO

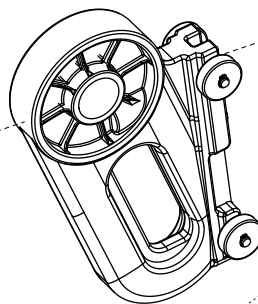
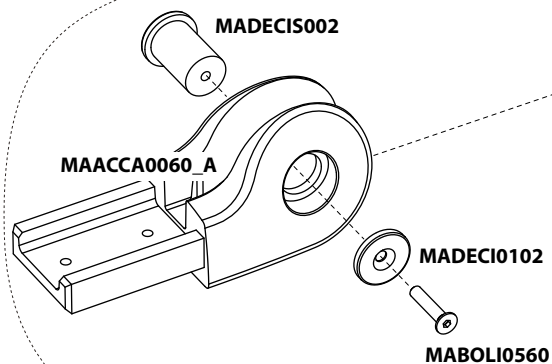
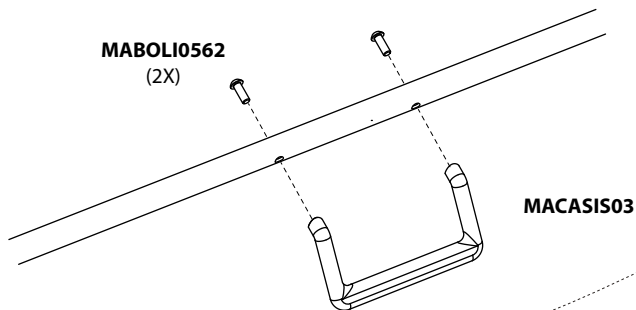
2 SERIAL NUMBER / SERIENUMMER / NUMÉRO DE SÉRIE /  
SERIENNUMMER / NÚMERO DE SERIE / NUMERO DI SERIE



**ENG** [Warranty conditions on website](#)  
**NL** [Garantievoorwaarden op webpagina](#)  
**FR** [Conditions de garantie sur le site Web](#)  
**DE** [Garantiebedingungen auf der Webseite](#)  
**ES** [Condiciones de garantía en el sitio web](#)  
**IT** [Condizioni di garanzia sul sito](#)

# SPARE PARTS

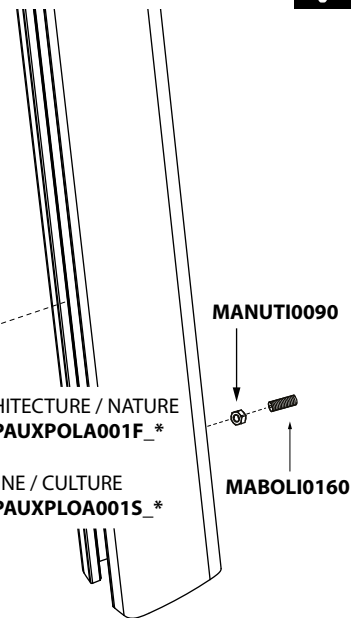
SPECTRA UX



HSSPAUX3\_\*

ARCHITECTURE / NATURE  
HSSPAUXPOLA001F\_\*

MARINE / CULTURE  
HSSPAUXPLOA001S\_\*



## \* COLOR CODES

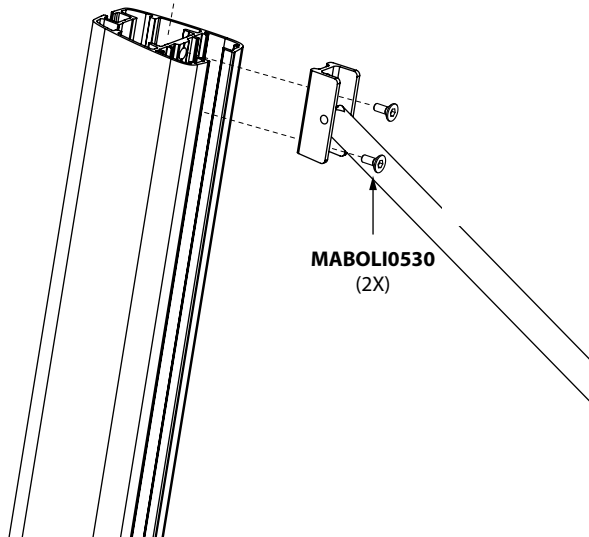
ARCHITECTURE	_R9018
NATURE	_R6007
CULTURE	_R3007
MARINE	_R5013

**SPARE PARTS**

SPECTRA UX



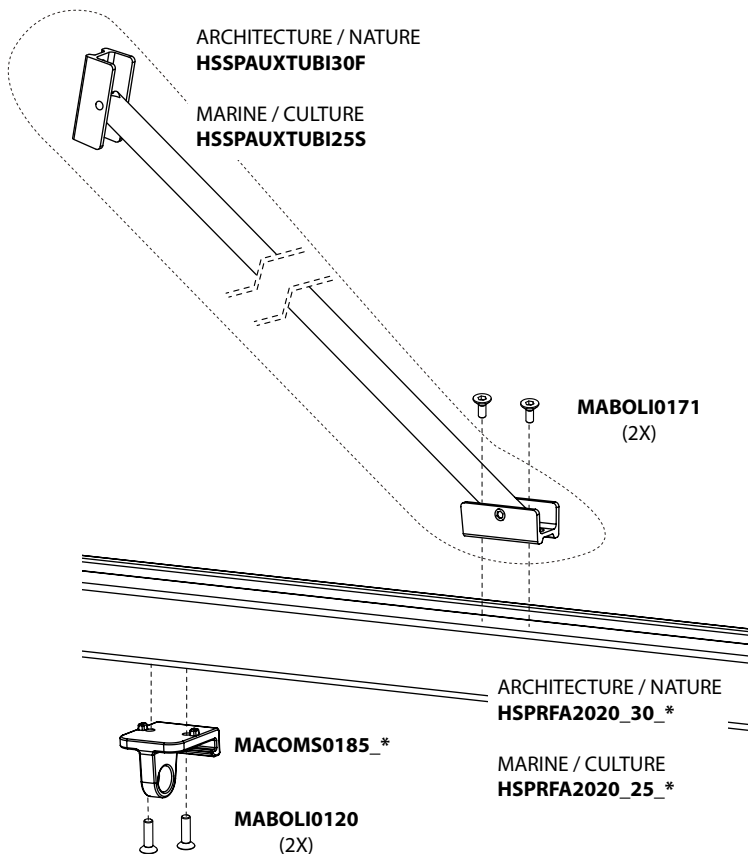
**MACOMP010G\_\***



**MABOLI0530**  
(2X)

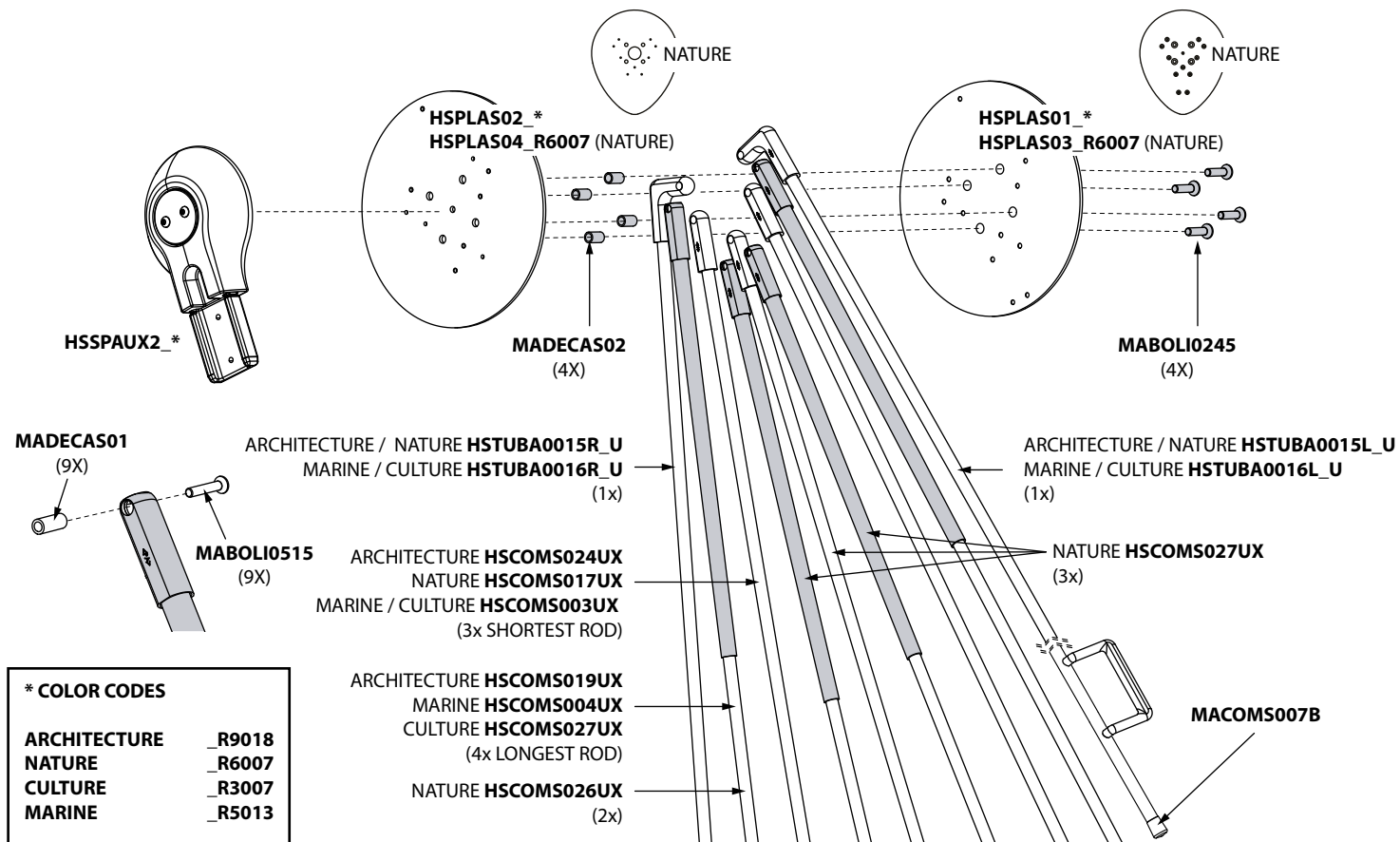
**\* COLOR CODES**

<b>ARCHITECTURE</b>	<b>_R9018</b>
<b>NATURE</b>	<b>_R6007</b>
<b>CULTURE</b>	<b>_R3007</b>
<b>MARINE</b>	<b>_R5013</b>



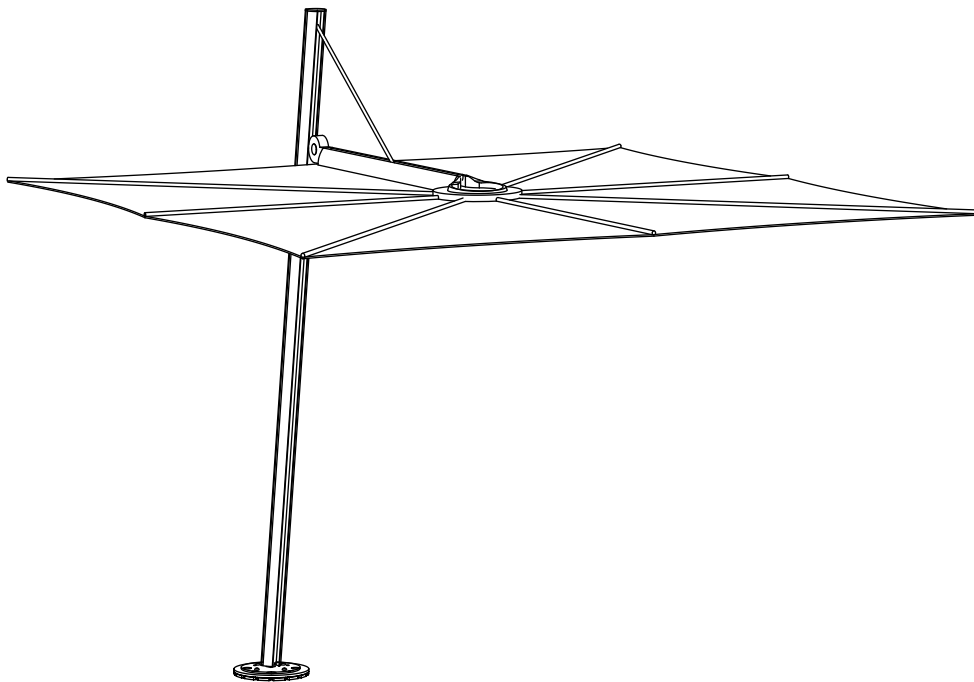
**SPARE PARTS**

SPECTRA UX



# UMBROSA

UNIQUE SHADE DESIGN

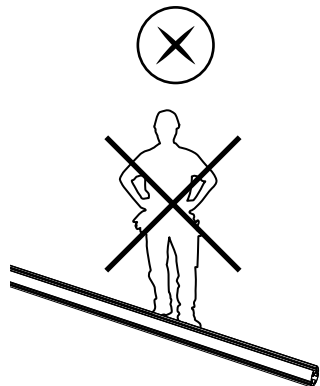
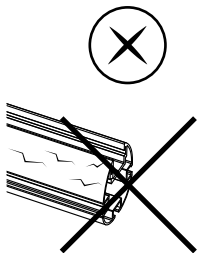
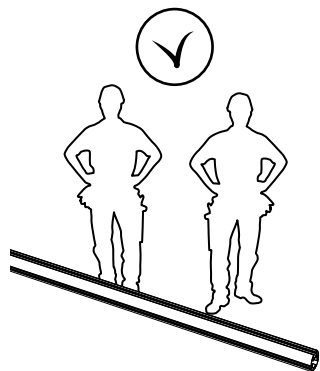
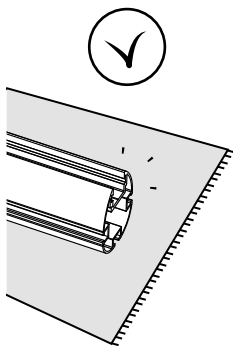


**SPECTRA** STRAIGHT / FORWARD / DIAMOND / OPPOSITE / DUO / MULTI



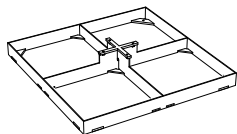
- ENG** Congratulations with your purchase! Please completely read and follow all the instructions.
- NL** Proficiat met uw aankoop! Gelieve alle instructies te lezen en op te volgen.
- FR** Félicitations avec votre achat. Lisez svp les instructions complètes.
- DE** Herzlichen Glückwunsch zu Ihrem Kauf! Bitte vollständig lesen und befolgen Sie alle Anweisungen.
- ES** Felicidades con su compra! Por favor lea y siga todas las instrucciones.
- IT** Congratulazioni con il Vs. acquisto! Vi preghiamo di leggere bene le istruzioni e di seguirne scrupolosamente le indicazioni.

# BEFORE YOU START

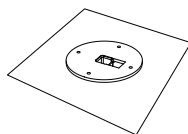


# INDEX

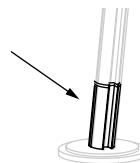
## BASE AND ANCHOR OPTIONS



p37

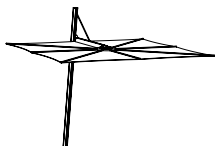


p41

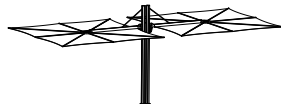


p58

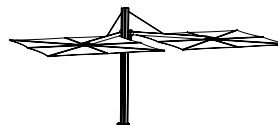
## SPECTRA OPTIONS



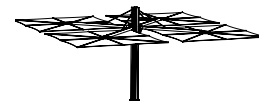
STRAIGHT/FORWARD/DIAMOND



OPPOSITE



DUO



MULTI



INSTALLATION

p45

p47

p49

p51



CANOPY ASSEMBLY

p53

p53

p53

p53



USER INSTRUCTIONS

p59

p59

p59

p59



TIPS AND MAINTENANCE

p62

p62

p62

p62



WARRANTY AND  
SPARE PARTS

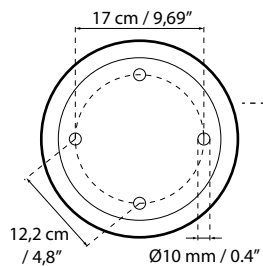
p65

p65

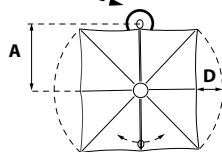
p65

p65

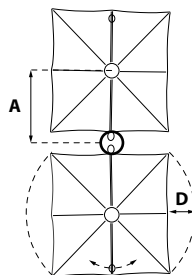
## INSTALLATION DIMENSIONS



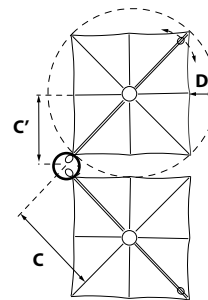
**SPECTRA STRAIGHT**



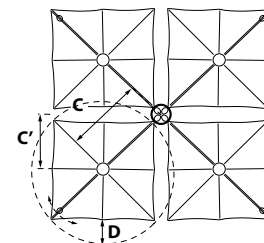
**SPECTRA OPPOSITE**



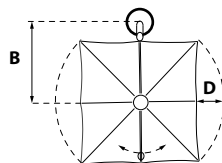
**SPECTRA DUO**



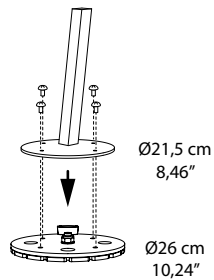
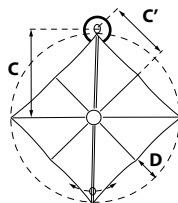
**SPECTRA MULTI**



**SPECTRA FORWARD**



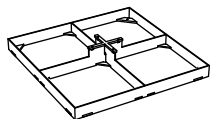
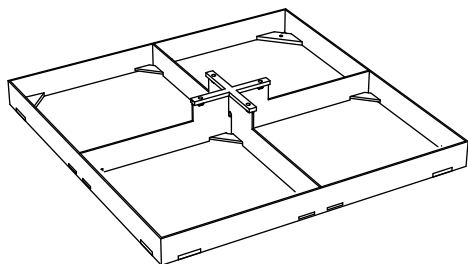
**SPECTRA DIAMOND**



	A	B	C	C'	D
<b>SPECTRA 250</b>	155 cm / 5.1'	190 cm / 6.2'	190 cm / 6.2'	140 cm / 4.6'	52 cm / 1.7'
<b>SPECTRA 300</b>	175 cm / 5.7'	210 cm / 6.9'	-	-	62 cm / 2.1'

# TILE BASE INSTALLATION

UMFIXTILMOBG0000



**MAFIXTILMOBG0000**



**MABOLI0490**

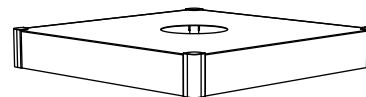
4x



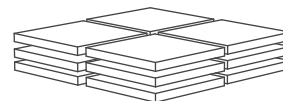
**MACOMU020B**

4x

# OPTIONS



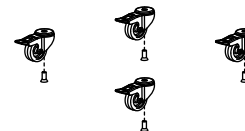
**UMFIXTOPMOBA0000**



**UMFIXTILES120000**



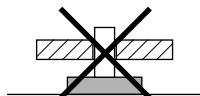
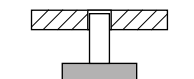
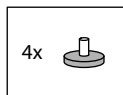
**UMBASM80FL017EXT**



**UMBASEWHEELH00**

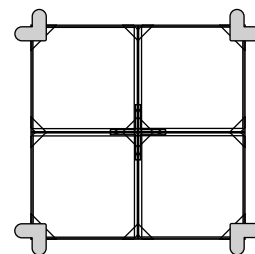
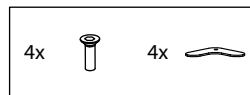
## TILE BASE INSTALLATION

1

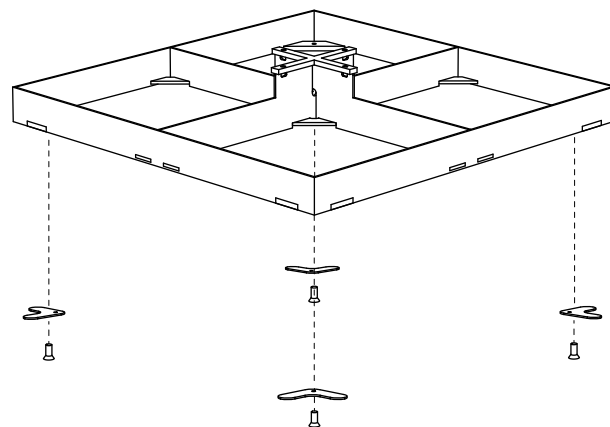
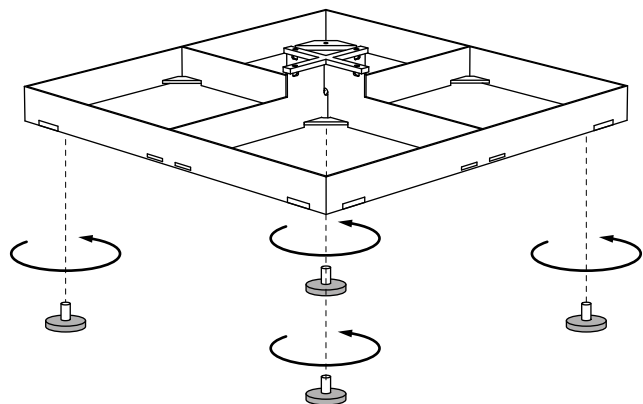


UMBROSA.COM

1'



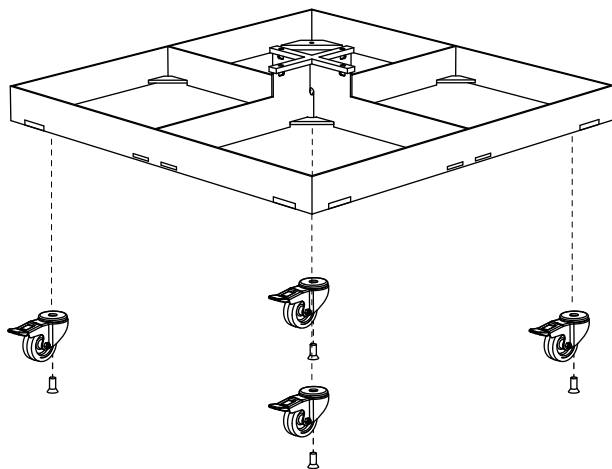
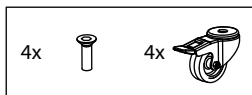
OR OPTION : UMBASM80FL017EXT



## TILE BASE INSTALLATION

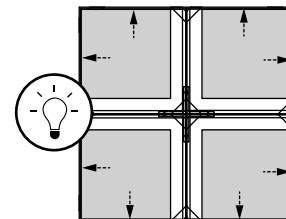
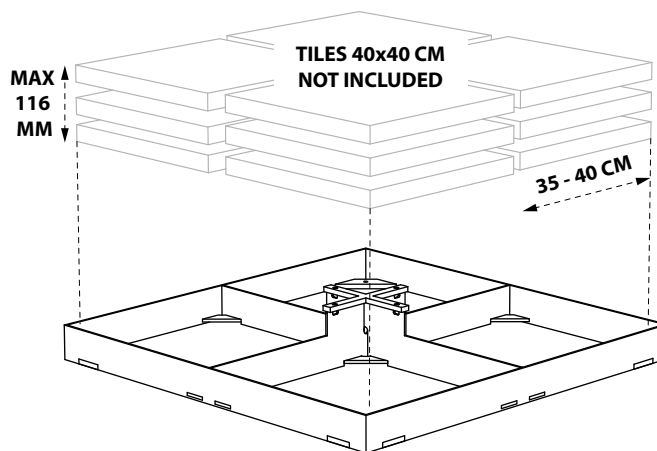
OR OPTION : UMBASEWHEELH00

1"



UMFIXTILES120000

2

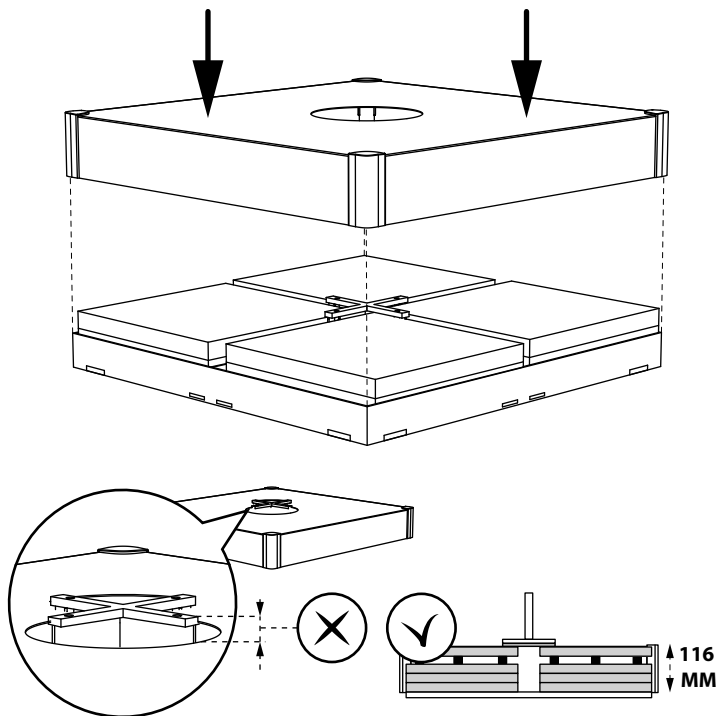


## TILE BASE INSTALLATION

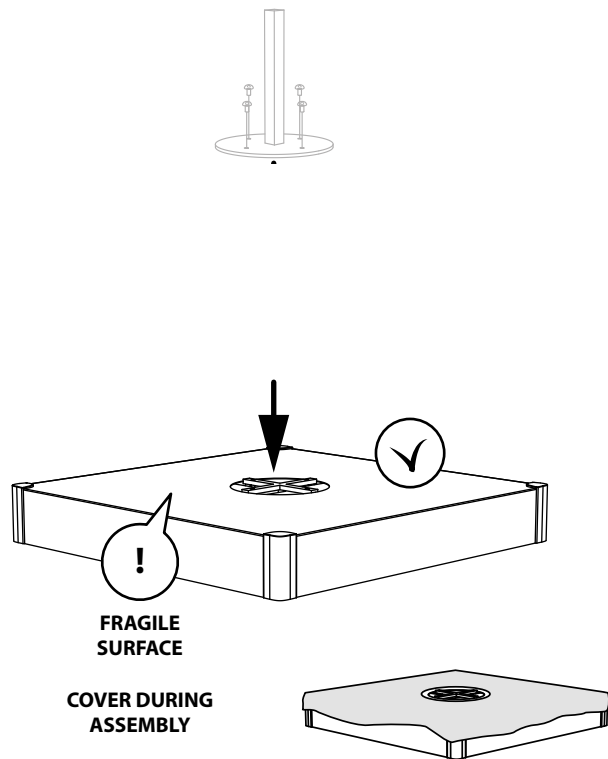
OPTIONAL : UMFIXTOPMOBA0000



3



4

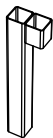
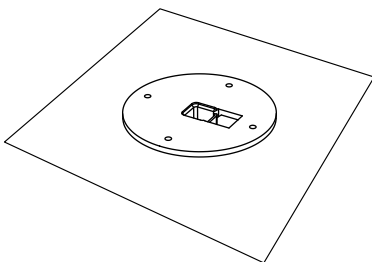


UMBROSA / 40

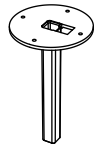


# CONCRETE ANCHOR INSTALLATION

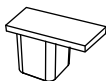
UMFIXCROTG000000



HITUBG0000

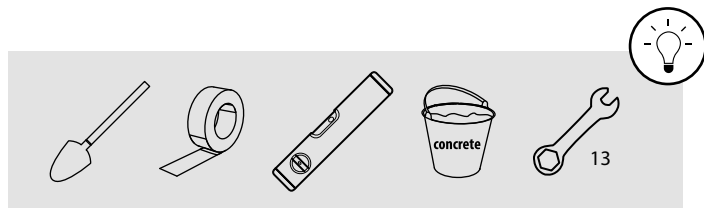
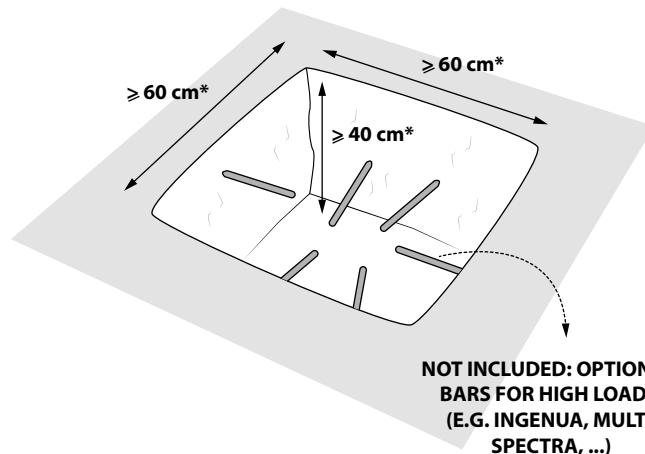


MAFIXCROTG000000



MAPLAI0320

1

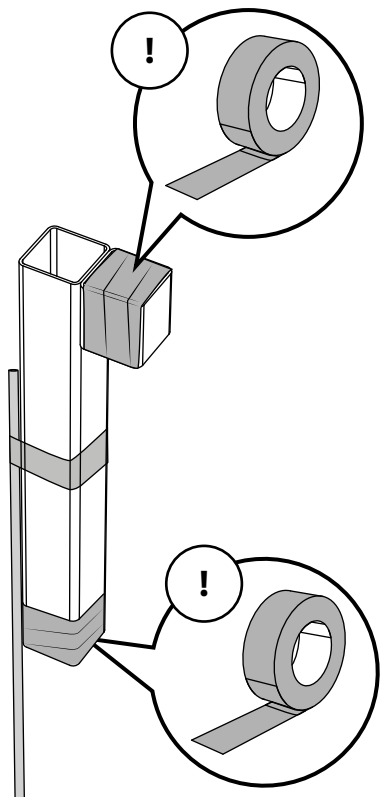


- ENG Dimensions are indicative. Final responsibility always lies with the installer.
- NL Maten zijn informatief. Eindverantwoordelijkheid ligt bij installateur.
- FR Les dimensions indiquées sont seulement à titre informatif. La responsabilité finale incombe à l'installateur.
- DE Die Maße sind nur informativ. Der Installateur trägt die Verantwortung für die Ausführung.
- ES Los tamaños son solamente informativos. El instalador es responsable del acabado final.
- IT Dimensioni sono indicative. La responsabilità finale spetta sempre all'installatore.

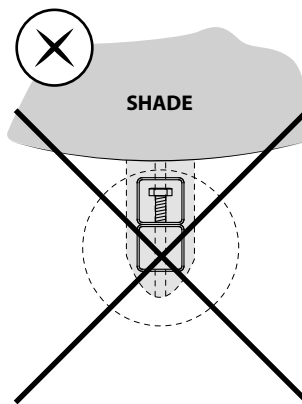
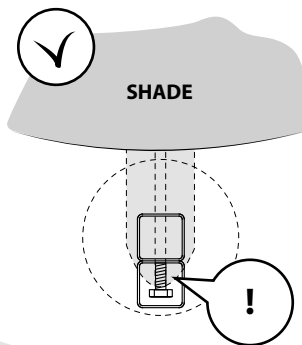
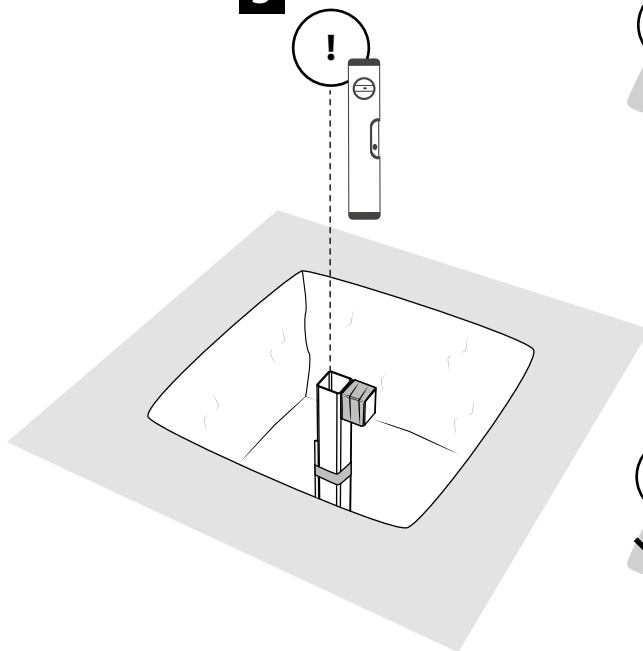
## CONCRETE ANCHOR INSTALLATION



2



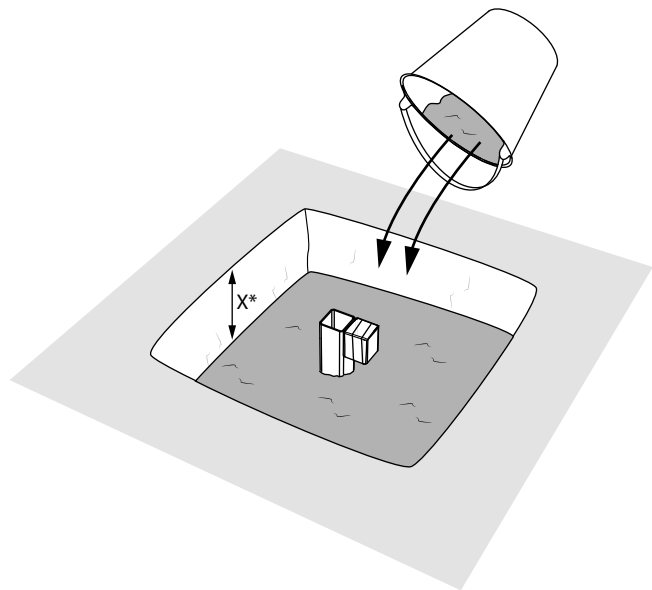
3



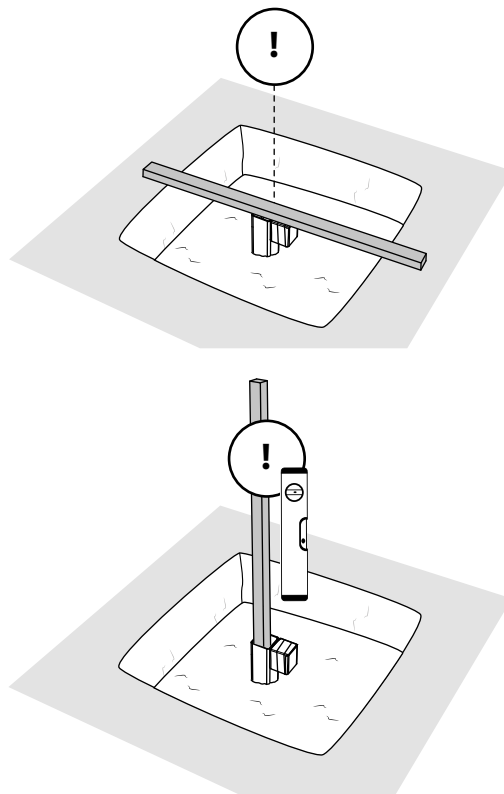
# CONCRETE ANCHOR INSTALLATION



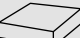



4



5

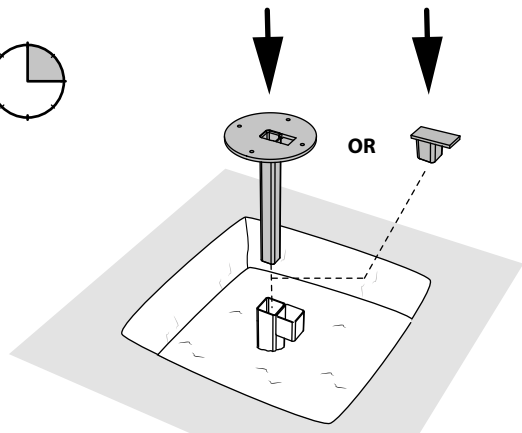


	 GRASS	 GRAVEL	H  TILES
 X*	10 cm	4 cm	= H

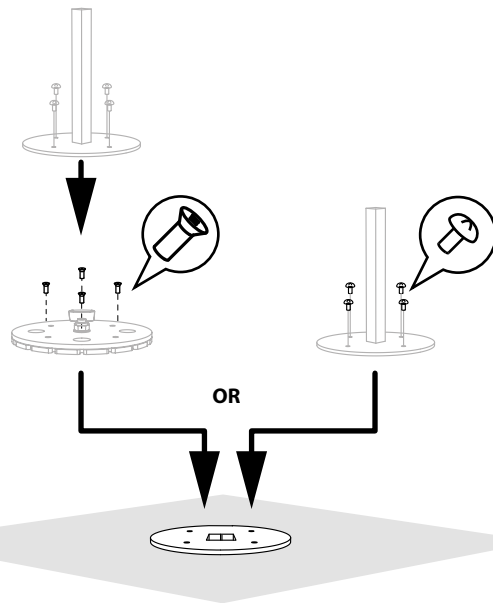
# CONCRETE ANCHOR INSTALLATION



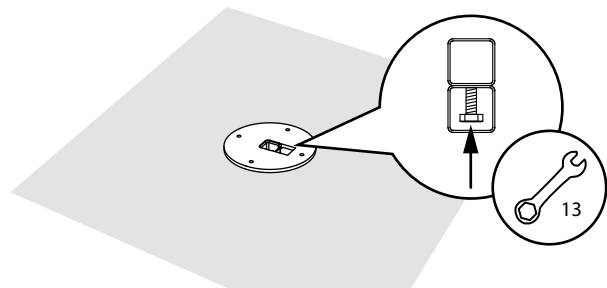
6



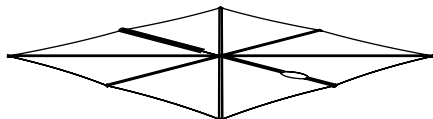
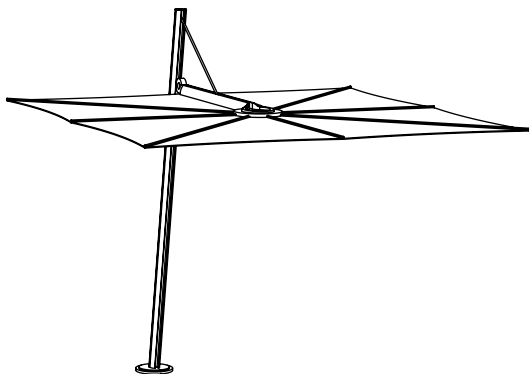
8



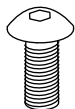
7



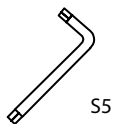
# SPECTRA FORWARD/STRAIGHT/DIAMOND INSTALLATION



SPCOV\*\*\*\*\*



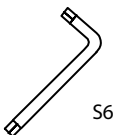
MABOLI0471  
4x



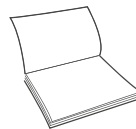
MAKEY00050



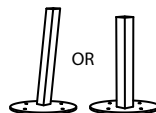
UMFIXSROT00000RO



MAKEY00060



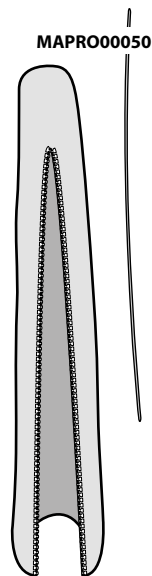
UMBROSSPRAY000PL



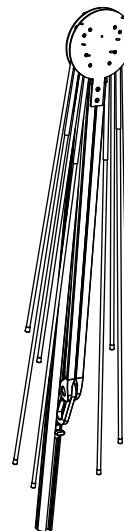
UMFIXS215G8000RO /  
UMFIXS215G9000RO



UMSTRAP000000090



SPPRO0270CGREY00

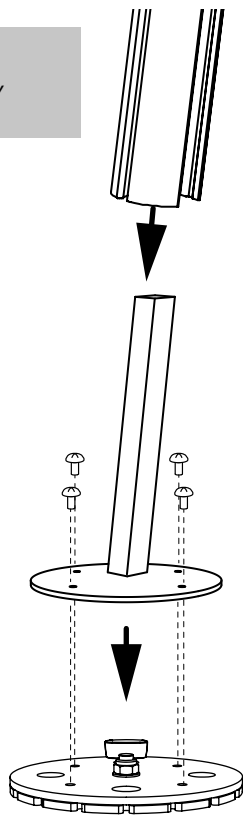


# SPECTRA FORWARD/STRAIGHT/DIAMOND INSTALLATION

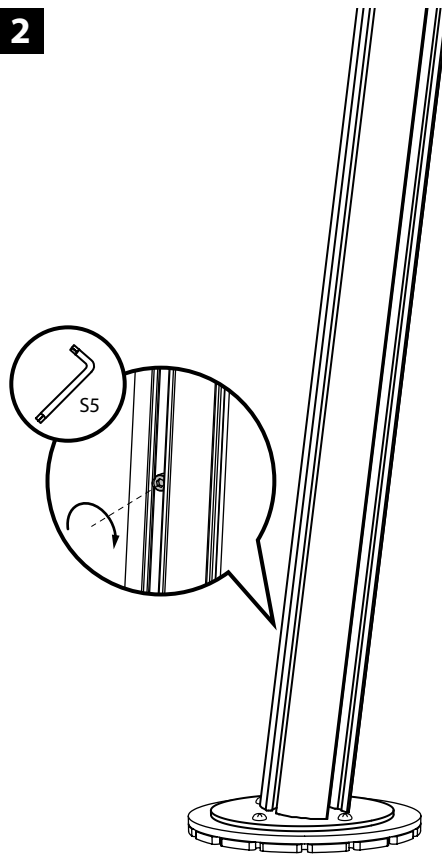


1

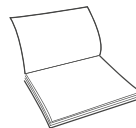
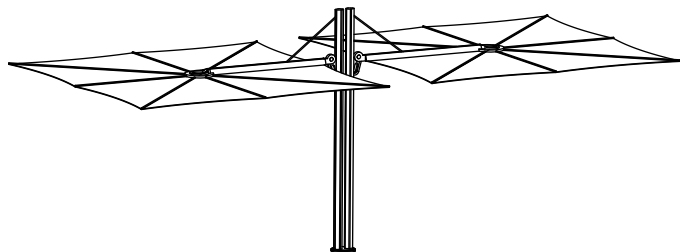
▶ p22 CANOPY ASSEMBLY



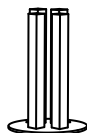
2



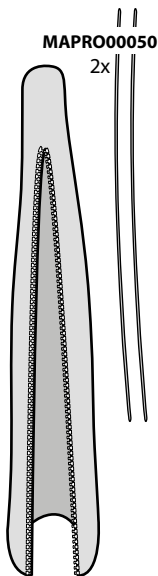
# SPECTRA OPPOSITE INSTALLATION



UMBROSSPRAY000PL



SPFIXS215G90X20P



SPPROM270CGREY00

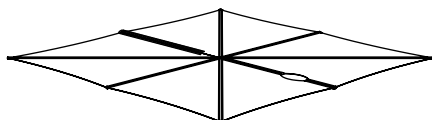


2x



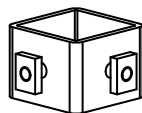
UMSTRAP000000090

2x

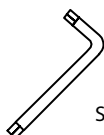


SPCOV\*\*\*\*\*

2x



SPFIXGMULCON000

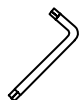


MAKEY00060

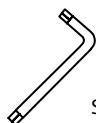


MAPRO00050

4x



MAKEY00040



MAKEY00050

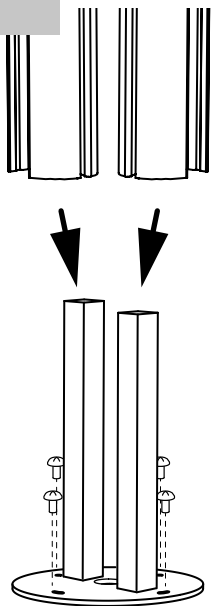


## SPECTRA OPPOSITE INSTALLATION

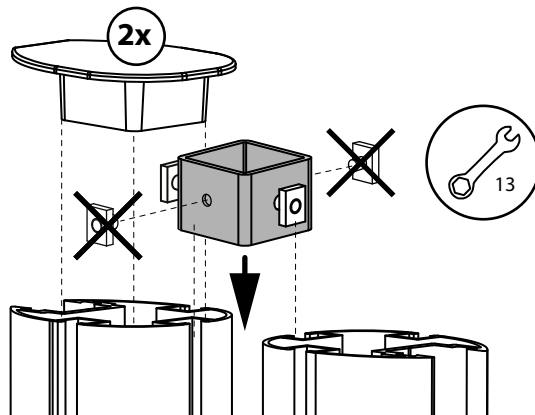
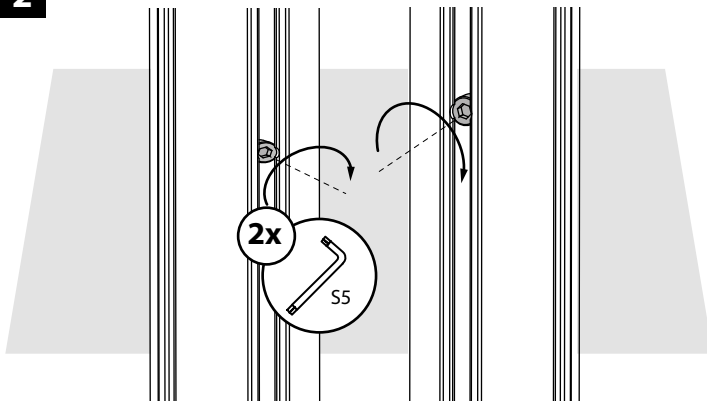


1

▶ p22 CANOPY ASSEMBLY

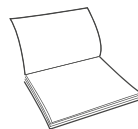
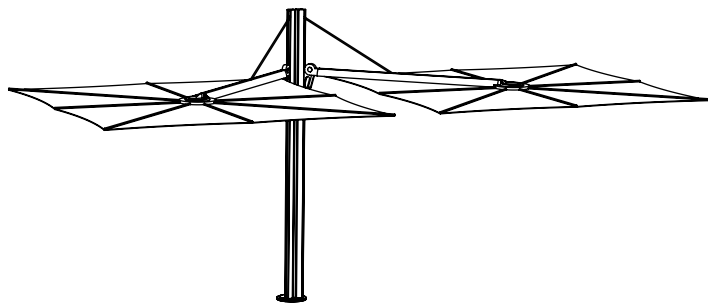


2

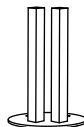




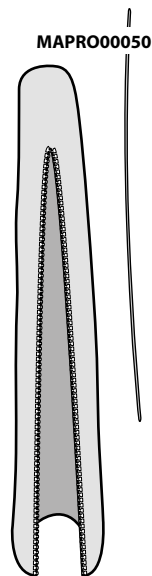
# SPECTRA DUO INSTALLATION



UMBROSSPRAY000PL



SPFIXS215G90X2RO



SPPROD270CGREY00

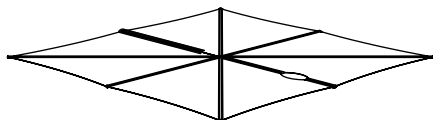


2x



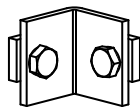
UMSTRAP000000090

2x

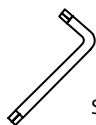


SPCOV\*\*\*\*\*

2x

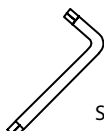


SPFIXGDUOCON000



S5

MAKEY00050



S6

MAKEY00060



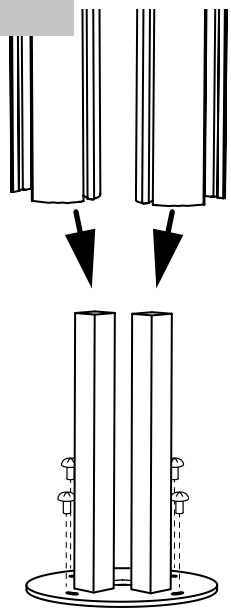
13

# SPECTRA DUO INSTALLATION

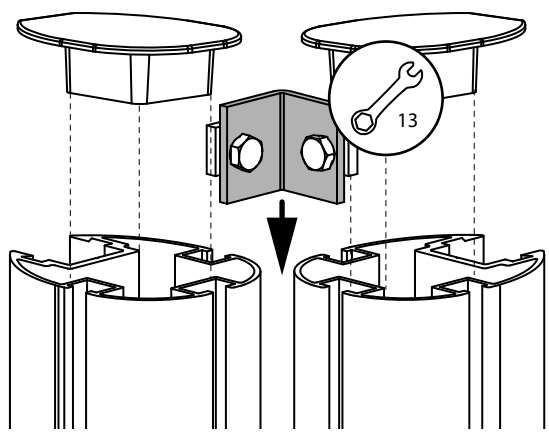
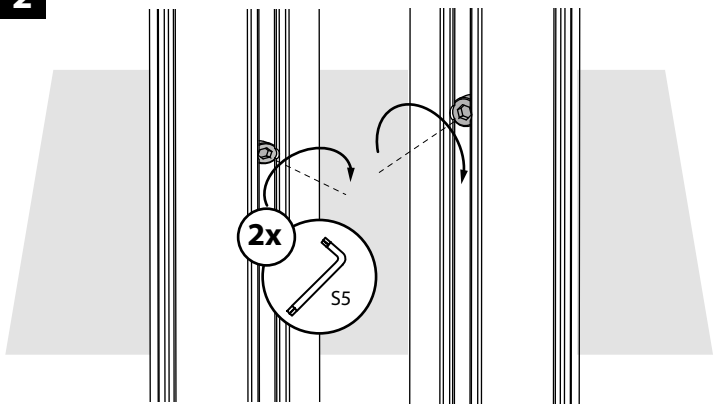


1

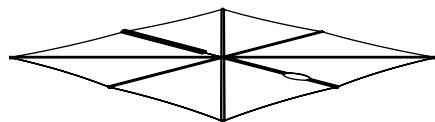
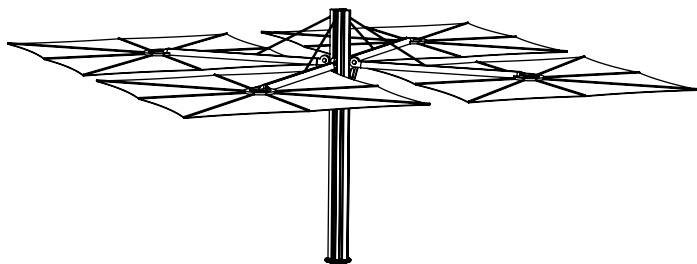
▶ p22 CANOPY ASSEMBLY



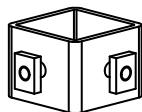
2



# SPECTRA MULTI INSTALLATION



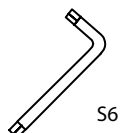
**SPCOV\*\*\*\*\***  
4x



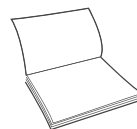
**SPFIXGMULCON00**



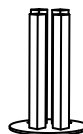
**MAKEY00050**



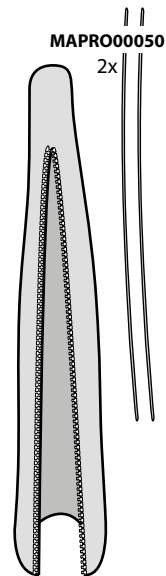
**MAKEY00060**



**UMBROSSPRAY000PL**



**SPFIXS215G90X4RO**



**SPPROM270CGREY00**



4x



**UMSTRAP000000090**  
4x



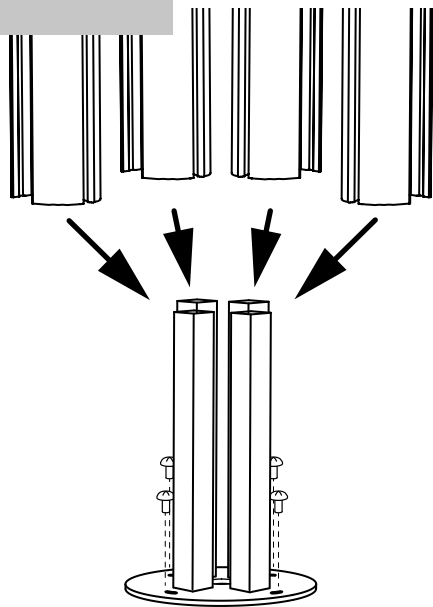
13

# SPECTRA MULTI INSTALLATION

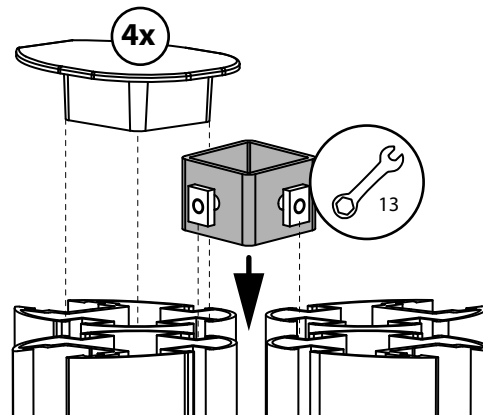
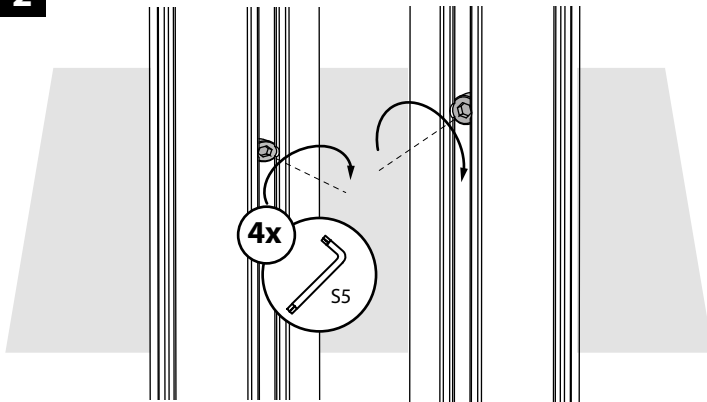


1

▶ p22 CANOPY ASSEMBLY



2

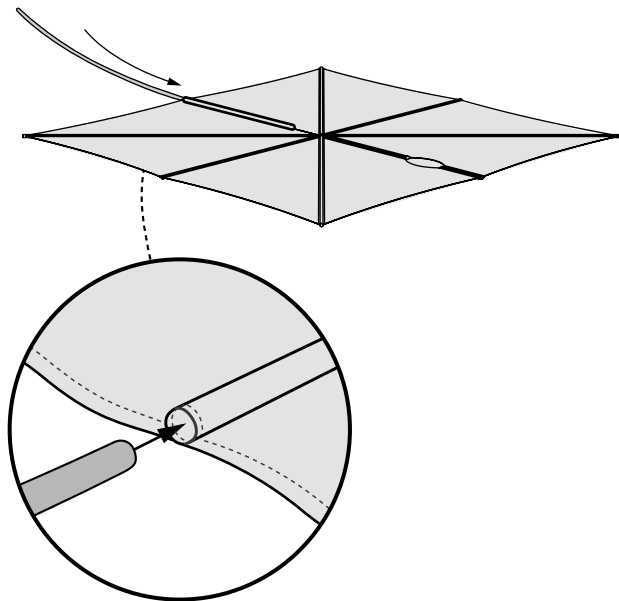


# CANOPY ASSEMBLY

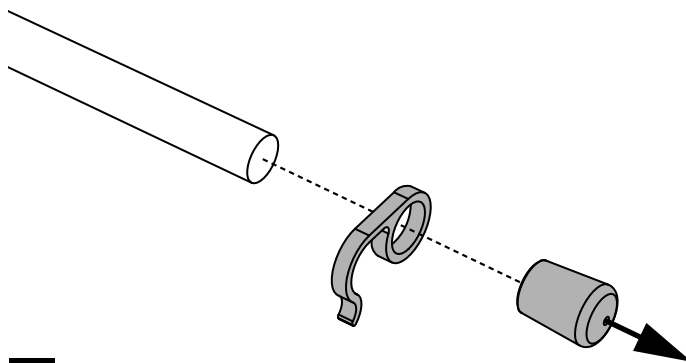
1



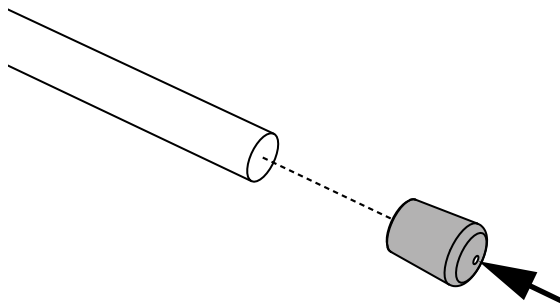
UMBROSA.COM



2



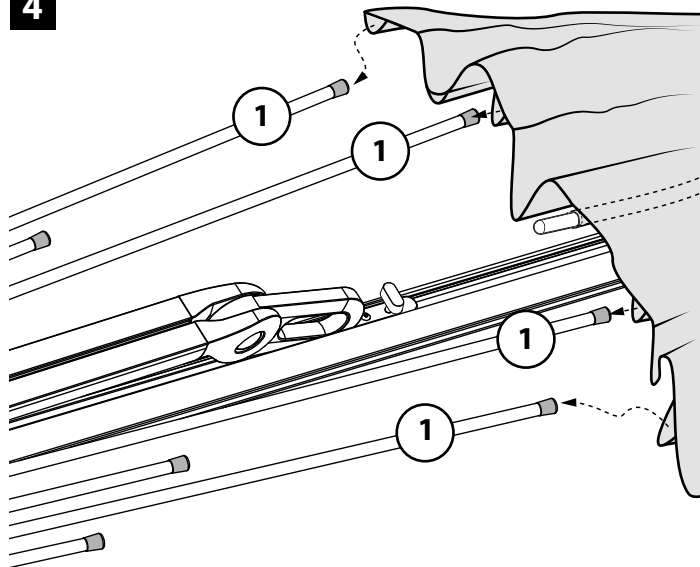
3



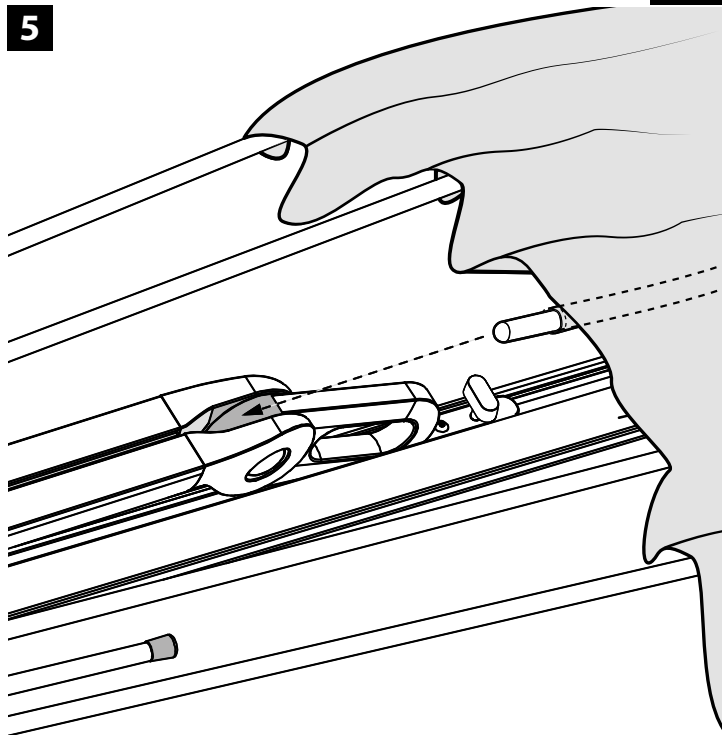
CANOPY ASSEMBLY



4

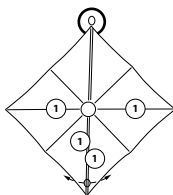
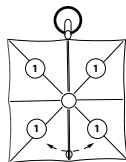
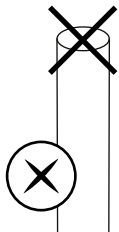
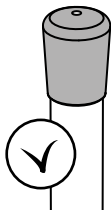


5



SPECTRA FORWARD

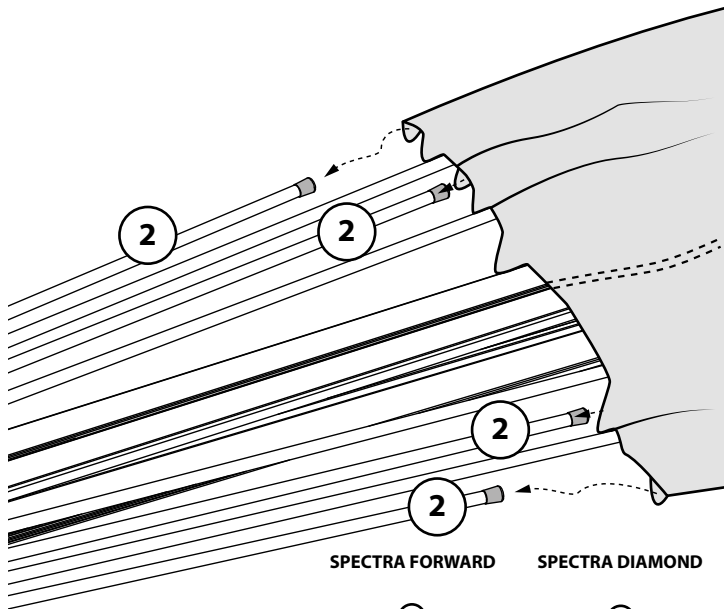
SPECTRA DIAMOND



CANOPY ASSEMBLY

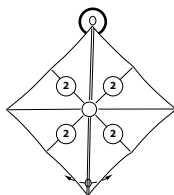
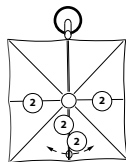


6

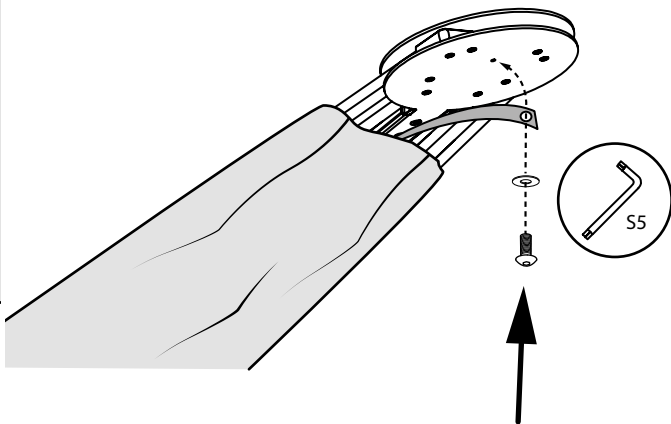
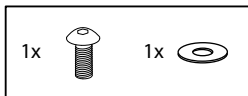


SPECTRA FORWARD

SPECTRA DIAMOND

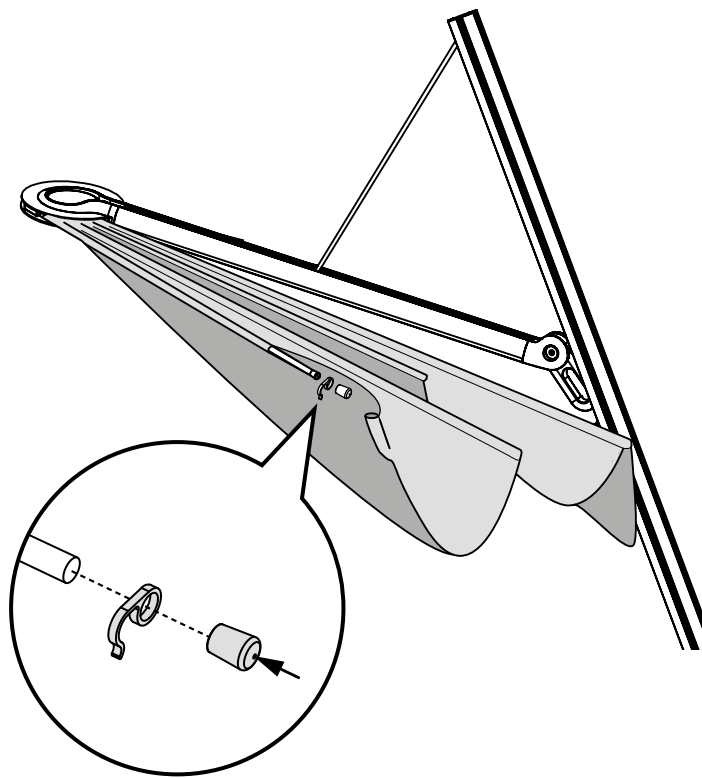


7





8



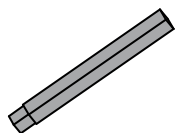
- ENG** We strive for a perfect cover tension with our Spectra. The first time, you'll have to use more power to close the cover. From the second use, the cover will be formed and it will close more easily.
- NL** Met onze Spectra streven wij naar de perfecte doekspanning. De eerste maal moet u veel kracht uitoefenen om het doek te sluiten. Vanaf het tweede gebruik zal het doek zich zetten, en zal sluiten vlot verlopen.
- FR** Nous aspirons à une tension de toile impeccable avec notre Spectra. La première fois, vous voudrez exercer plus de force afin de fermer la toile. A partir de la deuxième utilisation, la toile s'adaptera et fermera plus facilement.
- DE** Mit unserem Spectra streben wir nach einem perfekten Tuchspannung. Das erste Mal müssen Sie viel Kraft benutzen um den Tuch zu schließen. Ab dem zweiten Gebrauch wird das Tuch dehnen und wird es flotter schließen.
- ES** Con el Spectra, nos afanamos por una tensión de lonas perfecta. La primera vez tiene que usar mucha fuerza para cerrar la lona. Desde el segundo uso, la lona adaptará y cerrará muy fluidamente.
- IT** Anche per il ns. modello Spectra, ci impegniamo per ottenere una perfetta tensione del telo. La prima volta, e' normale che ci vuole più forza per aprire il telo. A partire dal secondo utilizzo, il telo avrà già preso la sua forma e sarà più facile aprire l'ombrellone.



# SPECTRA HEIGHT ADJUSTMENT KIT



1



**EXTENSION  
FOR SUPPORT**



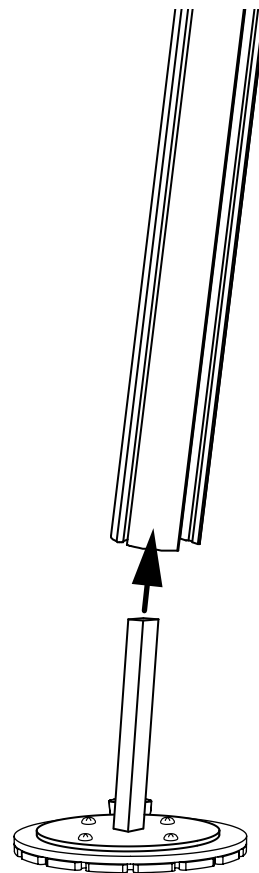
**FILLER PIECE**



**EXTENSION FOR  
SPECTRA STRAIGHT**



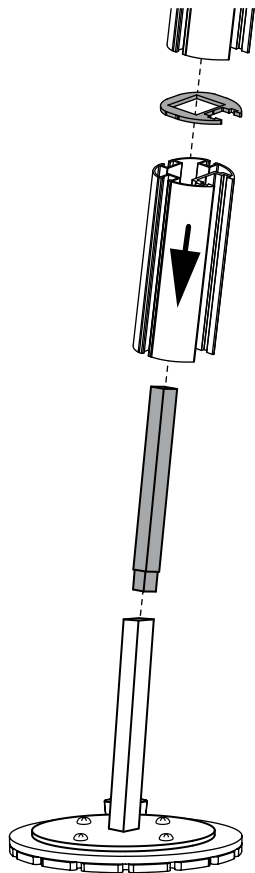
**EXTENSION FOR  
SPECTRA FORWARD**



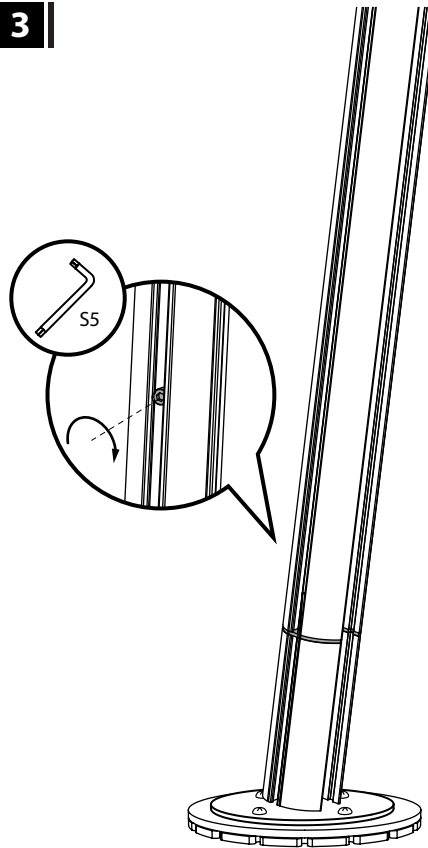
## SPECTRA HEIGHT ADJUSTMENT KIT



2



3



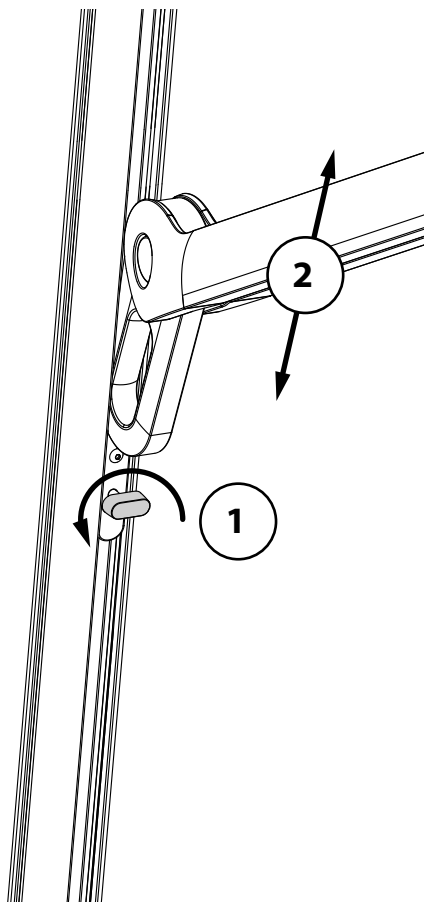
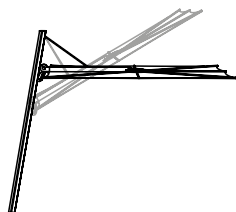
# SPECTRA USER INSTRUCTIONS



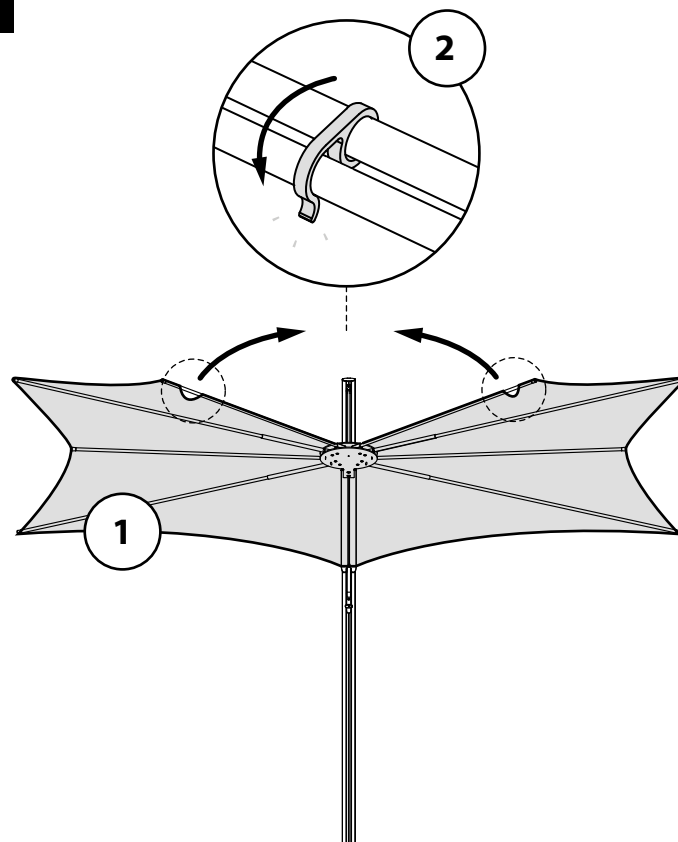
1



UMBROSA.COM

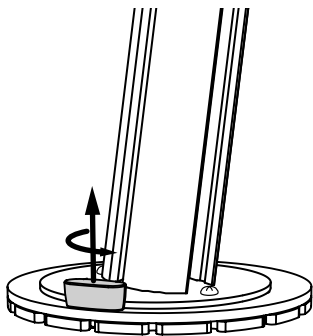


2

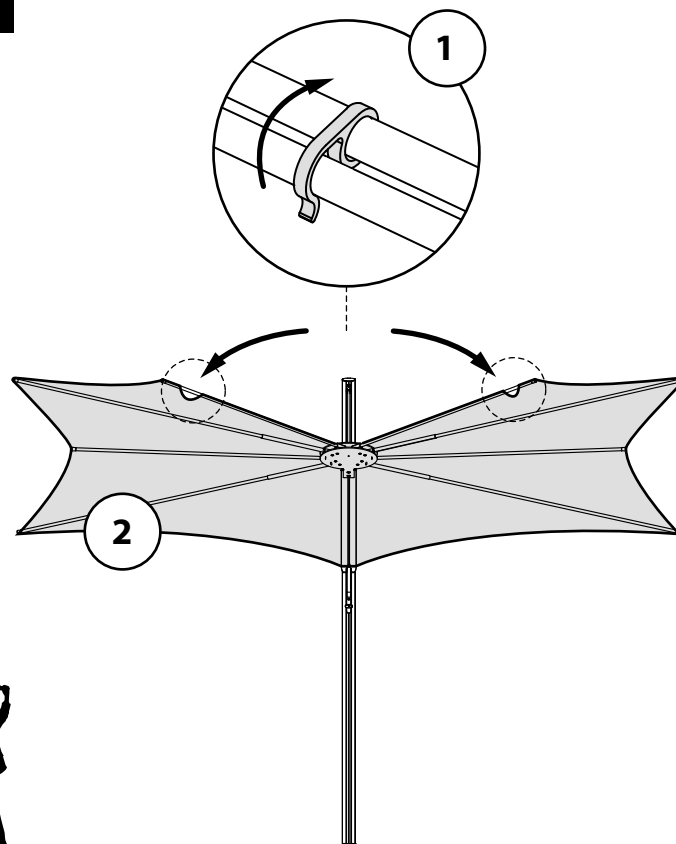




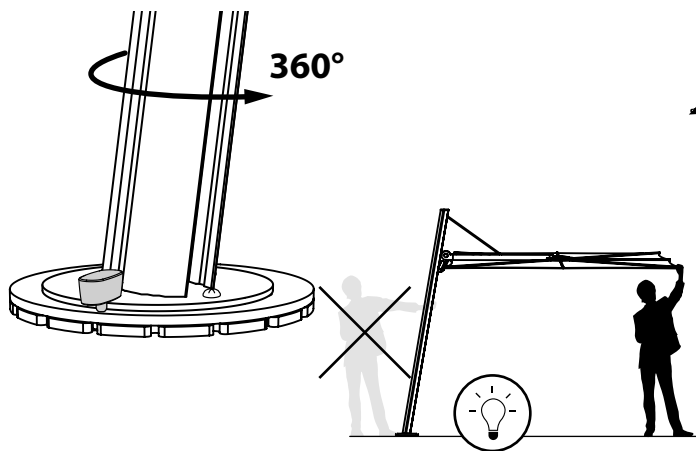
3



5

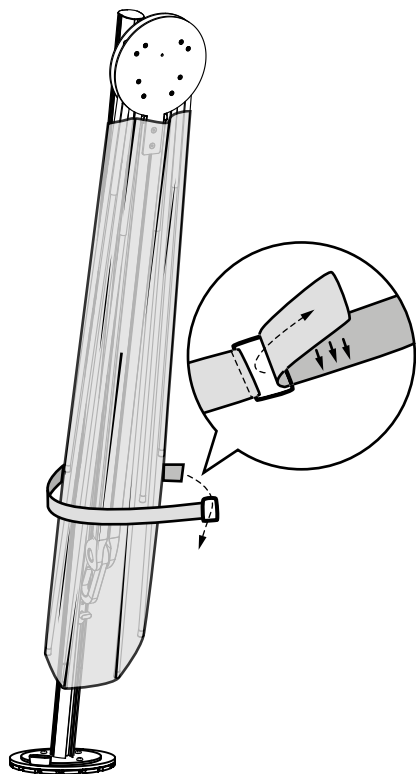


4

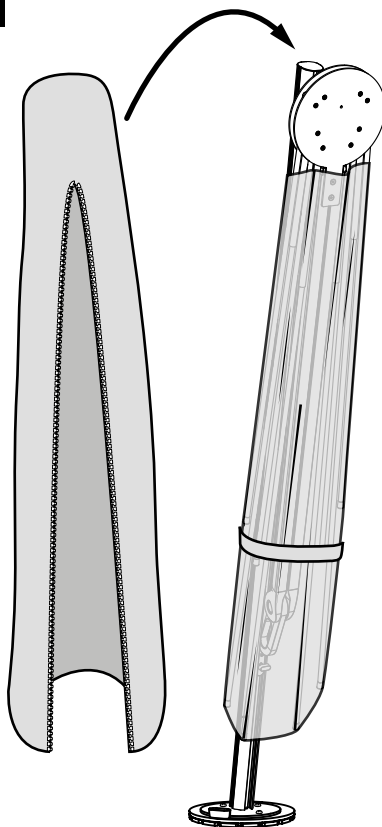




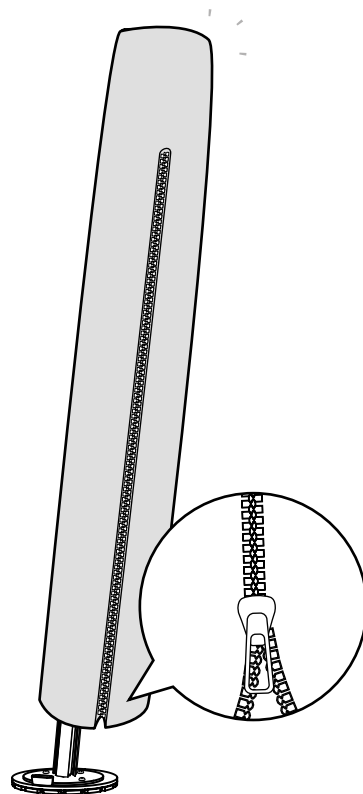
6



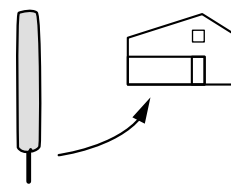
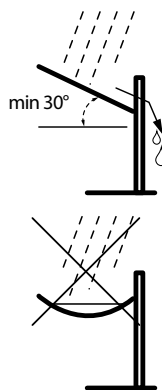
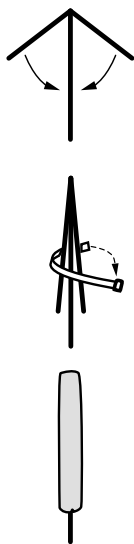
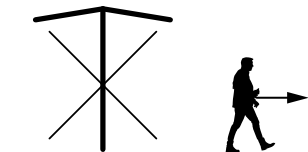
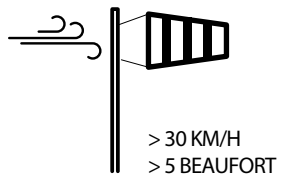
7



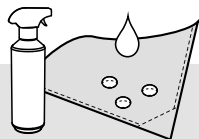
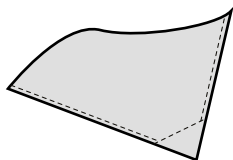
8



# TIPS



# MAINTENANCE



UMBROSA  
WATER REPELLENT SPRAY



UMBROSA  
MAINTENANCE KIT



ENG [Maintenance instructions on website](#)  
NL [Onderhoudsinstructies op webpagina](#)  
FR [Nettoyage et guide d'entretien sur le site web](#)  
DE [Pflegehinweise auf der Webseite](#)  
ES [Instrucciones de mantenimiento en el sitio web](#)  
IT [Istruzioni di mantenimento sul sito](#)



- ENG** In order to **prevent stainless steel from rusting**, it is necessary to treat it frequently and preventatively. Umbrosa recommends cleaning and protecting the surface regularly. Cleaning can easily be done using standard dishwashing detergents. Afterwards, a protection layer can be applied onto the dry surface with a silicon spray. In an aggressive environment (maritime climate, chlorine, acid rain, aggressive industrial or urban environment) we recommend to clean the surface more frequently. Rust can be removed using a cloth and polishing paste. These kinds of products can be bought in do-it-yourself shops, but also in car specialty stores that sell several “stainless steel polishers”.
- NL** **Roestvast staal blijft enkel vrij van corrosie**, wanneer deze goed en preventief wordt behandeld. Umbrosa raadt bijgevolg aan om regelmatig het oppervlak te reinigen en beschermen. Reinigen kan eenvoudig met warm water met afwasmiddel zoals “Dreft”. Nadien brengt u op het droge oppervlakte een bescherm laag aan met bijvoorbeeld Silicone spray. In een agressieve omgeving (maritiem klimaat, chloor, zure regen, agressieve industriële of stedelijke omgeving), dient men de frequentie van dit preventief onderhoud op te drijven. Wanneer lichte roest zichtbaar is, dient deze te worden verwijderd met doek en speciale polierpasta. Dergelijke producten zijn te koop in Doe-het-Zelf zaken, alsook in autospecialzaken waar men verschillende “stainless steel polishers” verkoopt.
- FR** Pour **éviter que L’acier inoxydable corrode**, c’est nécessaire de traiter la surface régulièrement. Umbrosa conseille de nettoyer et protéger régulièrement la surface en utilisant l’eau chaude et un peu de détergent. Après, sur la surface sèche, vous pouvez appliquer une couche de protection avec, par exemple, un spray de Silicone. Surtout dans un environnement agressif (climat maritime, chlore, pluie acide, environnement industriel ou urbaine agressif) nous recommandons de nettoyer fréquemment la surface. Vous pouvez éliminer des éventuelles taches de rouille avec un chiffon et du cirage. Vous pouvez trouver ce type de produits dans des magasins bricolage, mais aussi dans des magasins spécialisés, ou on vend plusieurs “stainless steel polishers”.
- DE** **Edelstahl bleibt nur frei von Korrosion**, wenn dieser gut und Präventiv behandelt wird. Umbrosa empfiehlt regelmäßig die Oberfläche zu reinigen und zu schützen. Reinigung kann problemlos mit warmem Wasser mit Seife. Danach bearbeiten Sie die trockene Oberfläche mit einer Schutzschicht z.B. Silikonspray. In einem aggressiven Umfeld (Seeklima, Chlor, saurer Regen, aggressive Industrie- oder städtischen Umwelt) sollte man diese Behandlung häufig machen. Sichtbaren Rost sollte mit Tuch und spezielle Polierwerkzeuge Paste entfernt werden. Solche Produkte findet man in Baumärkten sowie in Auto Läden wo man verschiedene “Edelstahl Polierer verkauft”.
- ES** **Acero inoxidable sólo permanece libre de corrosión**, cuando esta bien y se trata como una medida preventiva. Umbrosa recomienda de limpiar regularmente la superficie para y proteger. Limpieza puede fácilmente con agua tibia con jabón del plato. Luego, lleva sobre la superficie seca con una capa protectora para por ejemplo spray de silicona. En ambientes agresivos (clima marítimo, cloro, lluvia ácida, agresivo ambiente urbano o industrial), la frecuencia de este mantenimiento preventivo para arriba. Cuando el moho visible, se debe retirar con paño y pasta de pulir especial. Estos productos se venden en ferreterías, así como en tiendas de coches donde uno diferentes vende “pulidores de acero inoxidable”.
- IT** Per **prevenire l’arruginirsi dell’acciaio inox**, è necessario curarlo frequentemente e preventivamente. Umbrosa consiglia di pulire e proteggere frequentemente la superficie. E’ possibile pulire l’acciaio inox con acqua calda e detergente. Dopo aver pulito la superficie, la potete proteggere applicando sulla superficie asciutta uno strato protettivo con, per esempio, lo spray al silicone. In un ambiente aggressivo (clima marittimo, cloro, pioggia acida, ambiente aggressivo industriale o urbano) consigliamo di pulire la superficie più spesso. E’ possibile rimuovere possibili macchie di ruggine con uno straccio e un po’ di lucidante. Questi prodotti sono disponibili in negozi fai da te, ma anche in negozi specializzati (come quelli che vendono i prodotti per pulire le macchine) che vendono vari “stainless steel polishers”.

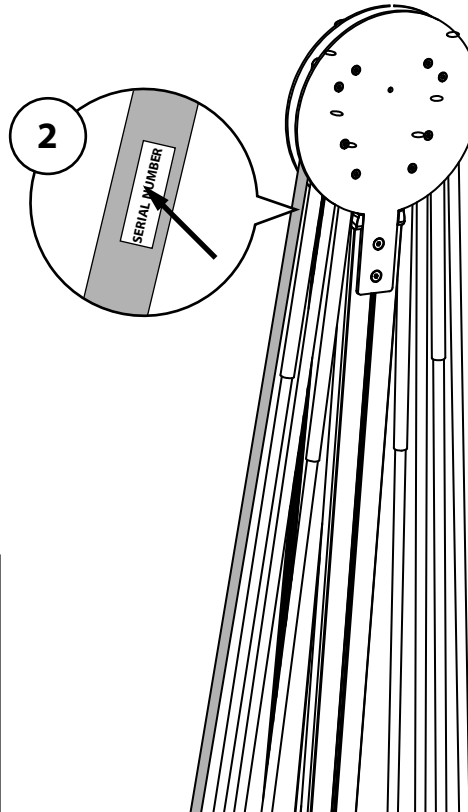
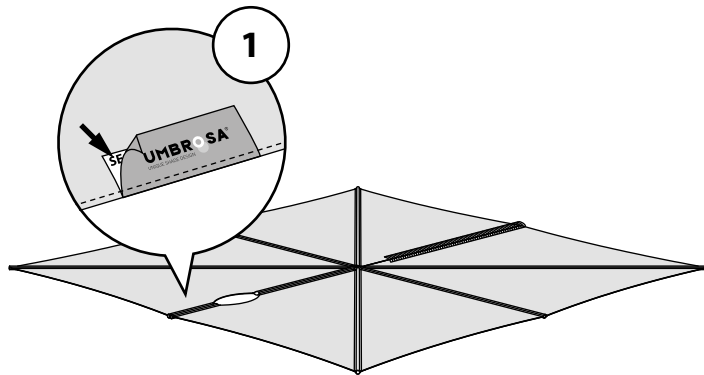


# WARRANTY

KEEP THIS AVAILABLE

1 PROOF OF PURCHASE / AANKOOP BEWIJS / PREUVE D'ACHAT / KAUFBELEG / JUSTIFICANTE DE COMPRA / PROVA D'ACQUISTO

2 SERIAL NUMBER / SERIENUMMER / NUMÉRO DE SÉRIE / SERIENNUMMER / NÚMERO DE SERIE / NUMERO DI SERIE

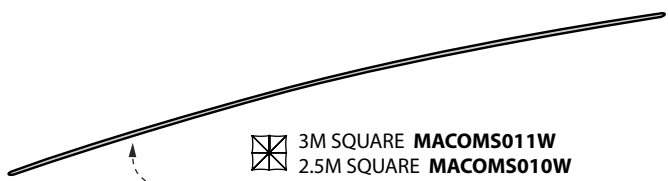
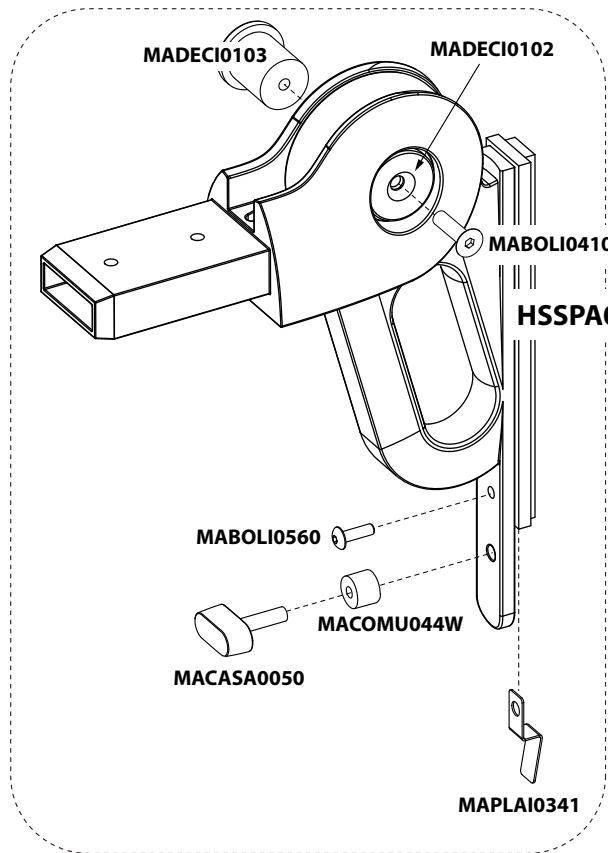





**ENG** [Warranty conditions on website](#)  
**NL** [Garantievoorwaarden op webpagina](#)  
**FR** [Conditions de garantie sur le site Web](#)  
**DE** [Garantiebedingungen auf der Webseite](#)  
**ES** [Condiciones de garantía en el sitio web](#)  
**IT** [Condizioni di garanzia sul sito](#)

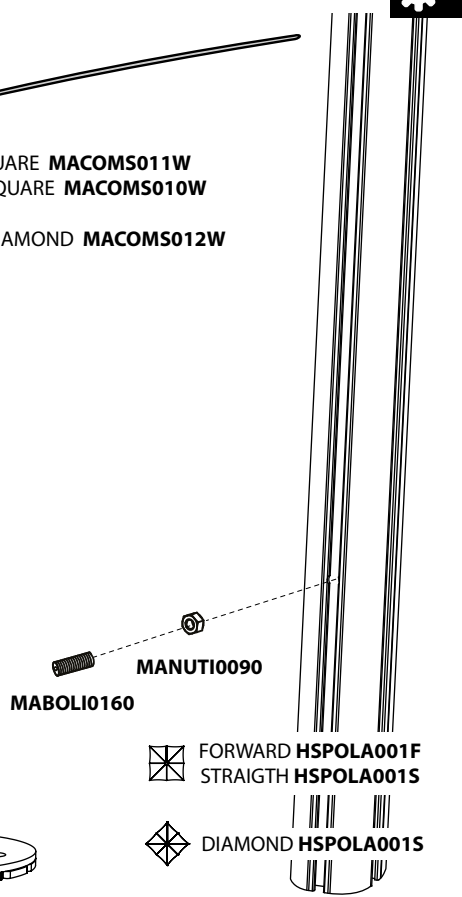


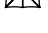
# SPARE PARTS

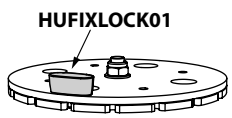
SPECTRA FORWARD/STRAIGHT/DIAMOND/OPPOSITE/DUO/MULTI



-  3M SQUARE **MACOMS011W**
-  2.5M SQUARE **MACOMS010W**
-  2.5M DIAMOND **MACOMS012W**

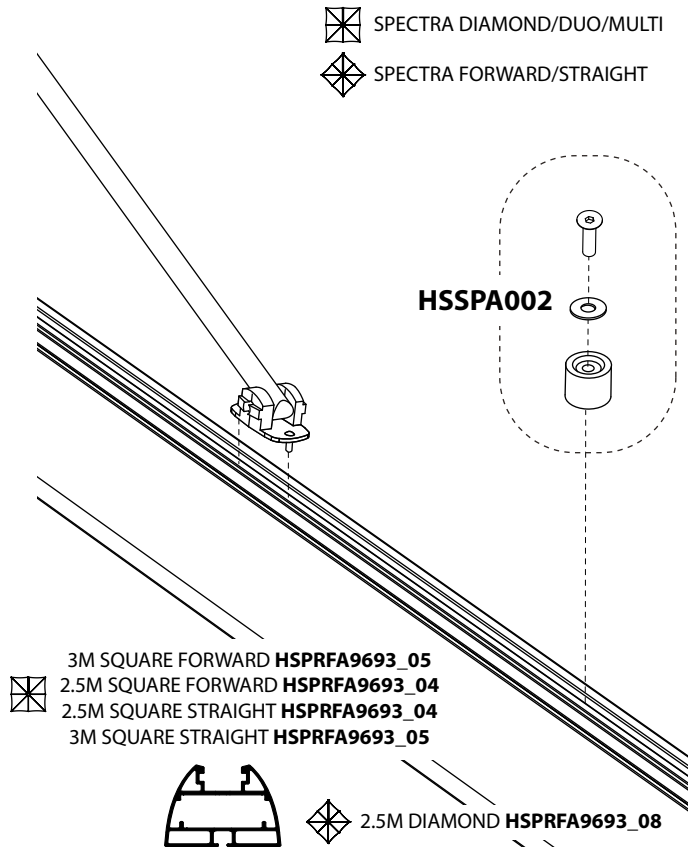
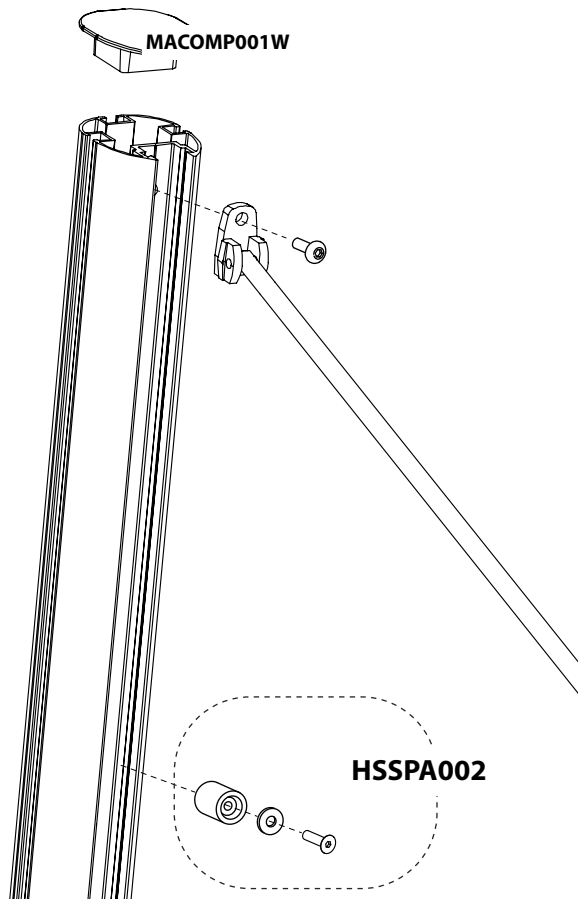


-  FORWARD **HSPOLA001F**
-  STRAIGHT **HSPOLA001S**
-  DIAMOND **HSPOLA001S**



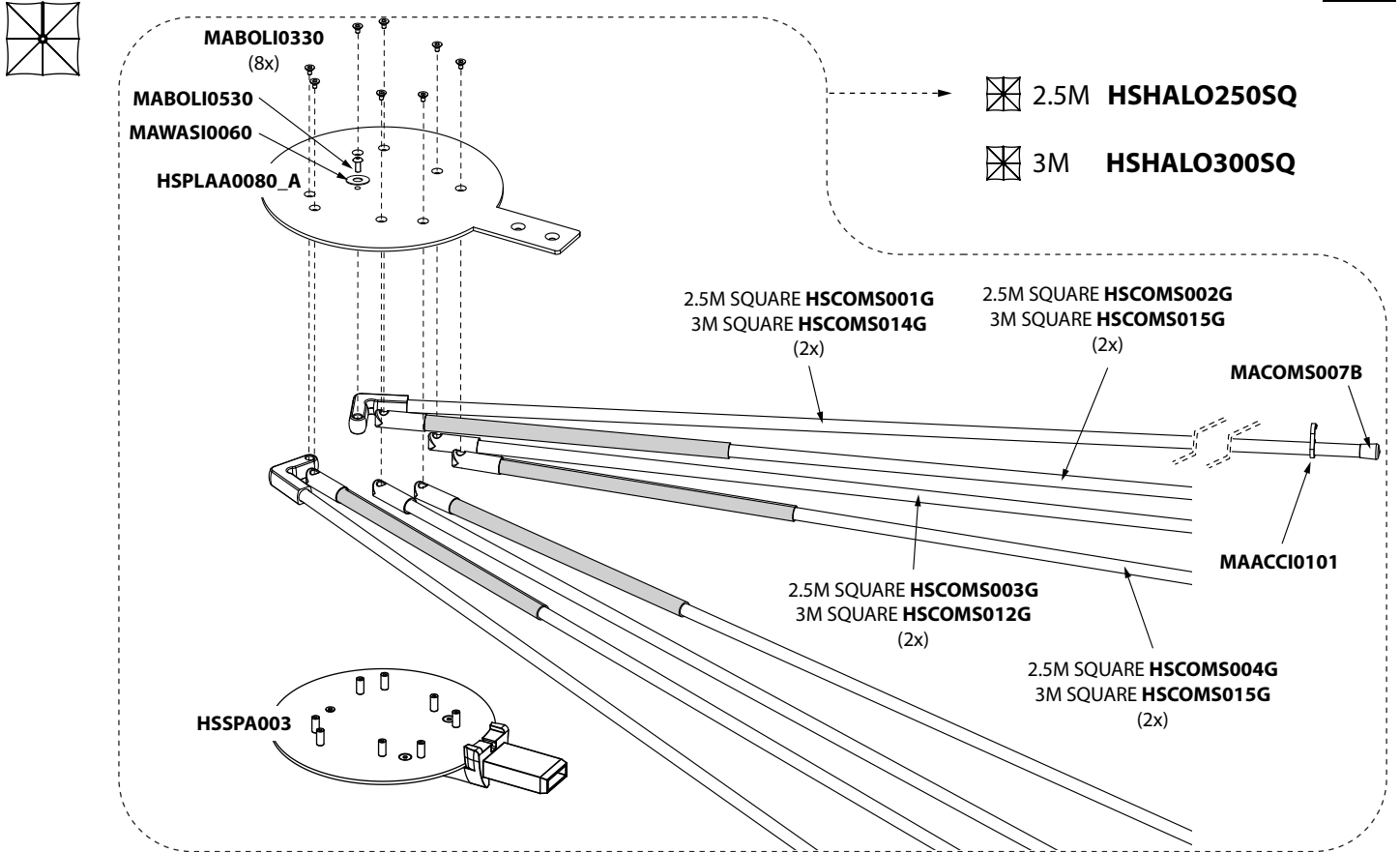
**SPARE PARTS**

SPECTRA FORWARD/STRAIGHT/DIAMOND/OPPOSITE/DUO/MULTI



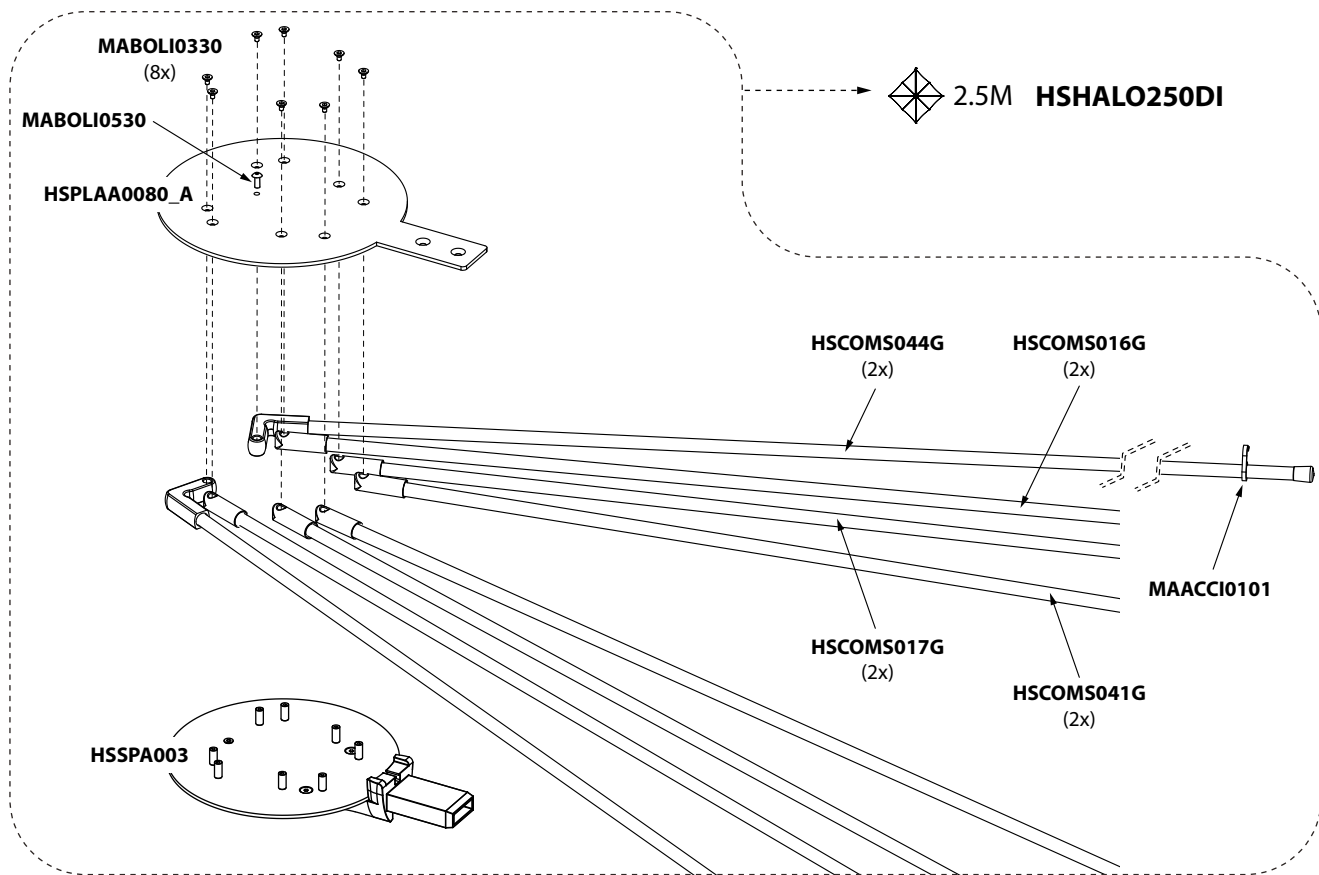
**SPARE PARTS**

SPECTRA FORWARD/STRAIGHT/OPPOSITE



**SPARE PARTS**

SPECTRA DIAMOND/DUO/MULTI



---

# UMBROSA

UNIQUE SHADE DESIGN

Beversesteenweg 565 B, 8800 Roeselare, Belgium.

T: +32 51 30.22.60 | F: +32 51 30.22.62 | E: [info@umbrosa.com](mailto:info@umbrosa.com) | [www.umbrosa.com](http://www.umbrosa.com)

The content of this document, in particular the mentioned models, is protected by copyrights and/or design rights. The present document and its content is communicated to you for information purposes only. Any partial or total reproduction or any other use without our prior written permission is strictly prohibited. This technical sheet remains subject to possible changes. Of course we do our best to eliminate all mistakes, but Umbrosa is not responsible for the errors in the documentation of products. All measurements are approximate and are provided for informational purposes only.

**VERSION 19122020**