

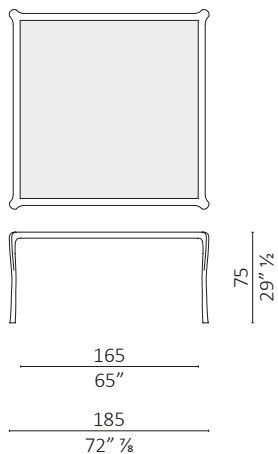
Whity design Roberto Lazzeroni

caratteristiche tecniche - tavolo realizzato in massello di noce americano, piano in vetro 8mm visarm o piano in multistrato impiallacciato, venatura del legno orizzontale. piedini in ottone nickel satinato.

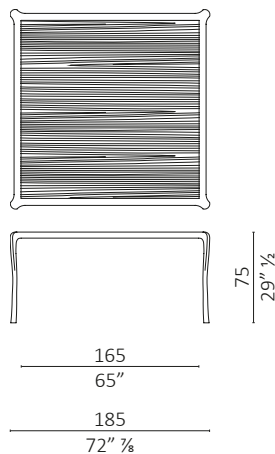
technical features - table made in solid American walnut, 8 mm visarm glass top or top in veneered plywood, with horizontal wood grain. Leg tips in satin nickel brass.



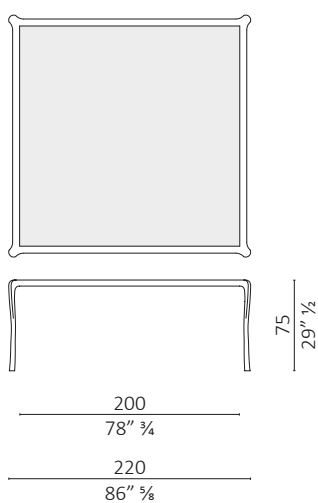
Whity quadrato top vetro / square w glass top



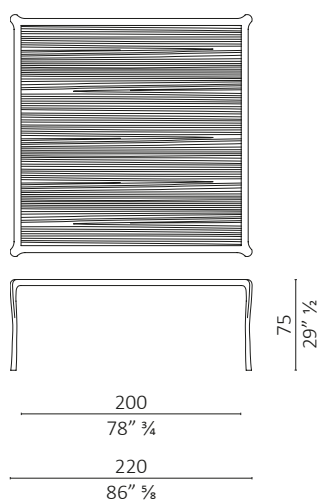
Whity quadrato top legno / square w wooden top



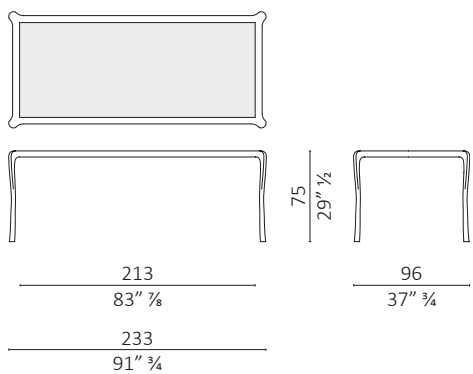
Whity quadrato top vetro / square w glass top



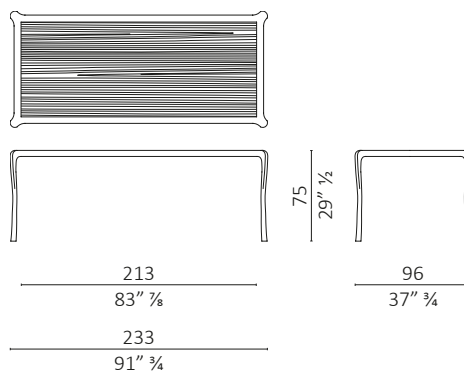
Whity quadrato top legno / square w wooden top



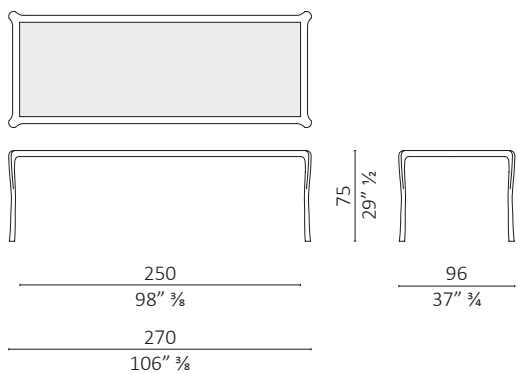
Whity rettangolare top vetro / rectangular w glass top



Whity rettangolare top legno / rectangular w wooden top



Whity rettangolare top vetro / rectangular w glass top



Whity rettangolare top legno / rectangular w wooden top

