	Rubinetti / Taps
	MEMORY
	IMEM327
	INCASSO BOCCA DA TERRA BUILT-IN FLOOR SPOUT



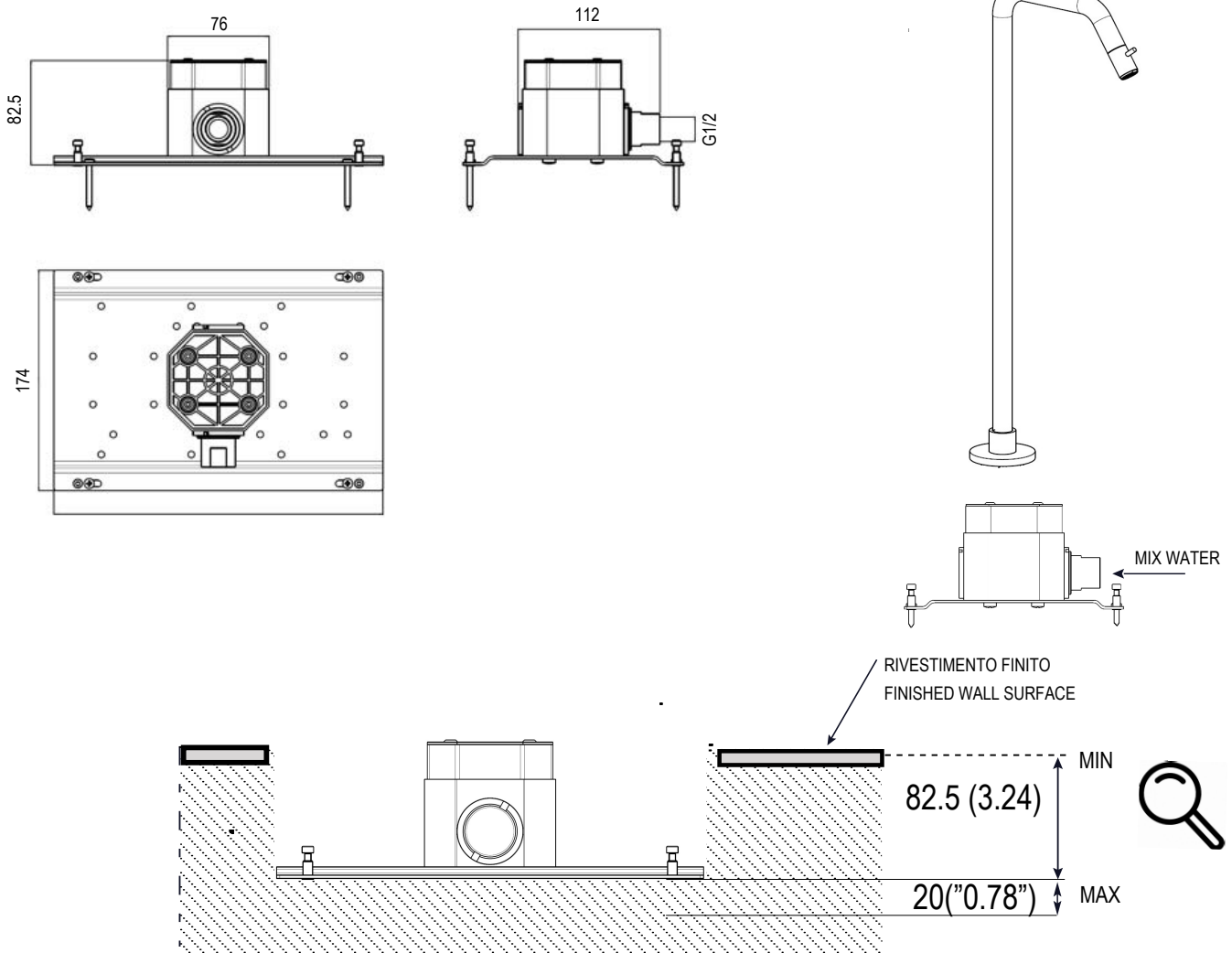
Prima di realizzare l'impianto
consultare la scheda Cod. 16024 .

Before installing the system refer to
the Code tab. 16024 .

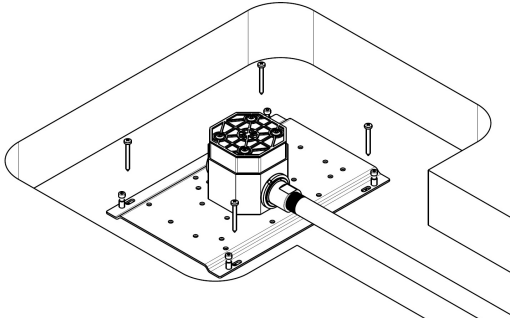
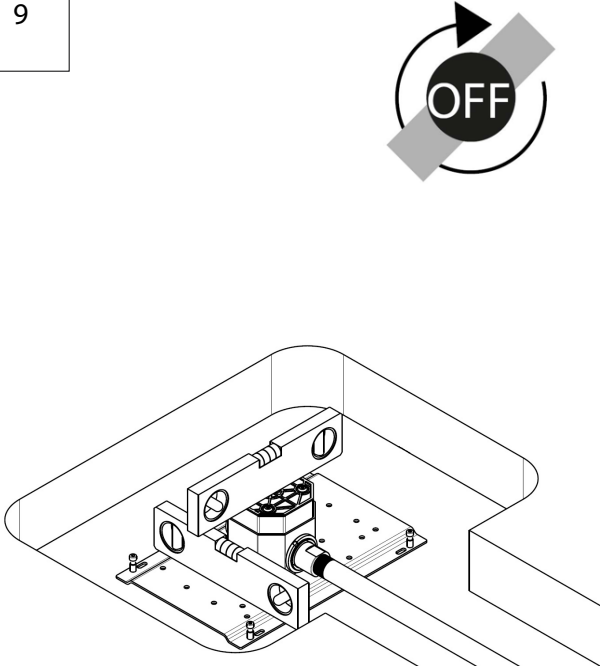
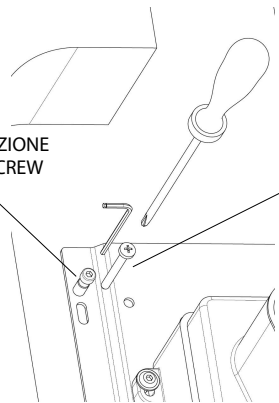
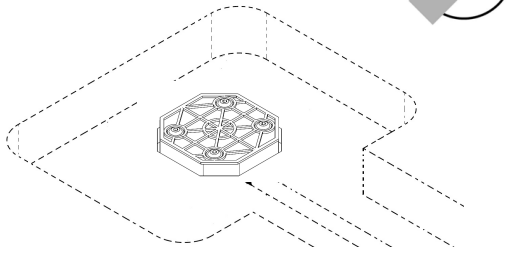
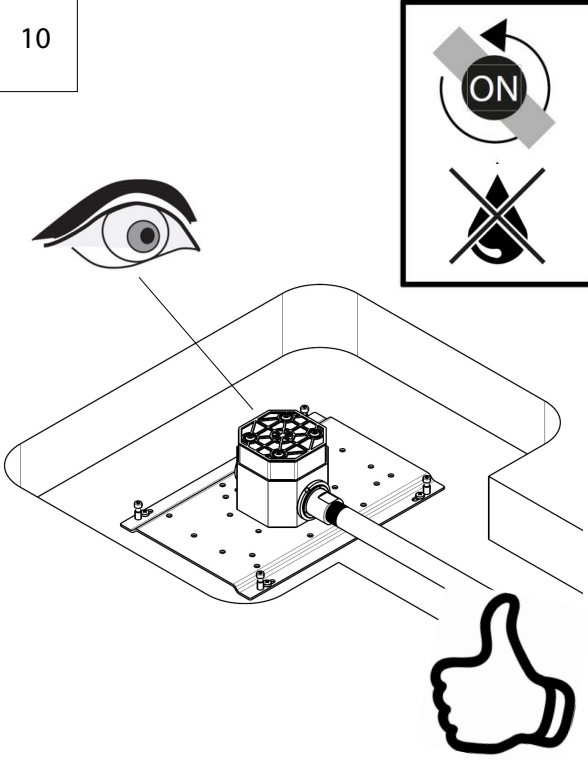
IMEM327		2/5
COD.	19072	

<p>CONTENUTO DELLA CONFEZIONE PACKAGE CONTENTS</p> <p>INCASSO IMEM327</p>	<p>STRUMENTI TOOLS</p>
---	-----------------------------------

IMEM337



<p>1</p>	<p>Minimo livello di incasso Minimum recessed level</p>	<p>2</p>	<p>Surgo tubazioni Purge tubes</p>
<p>FILO MATTONELLE TILE THREAD</p>			
<p>3</p>			
<p>4</p>			
<p>5</p>	<p>Punta Ø6 Tip Ø6</p>	<p>6</p>	

<p>7</p> 	<p>9</p> 
<p>8</p>  <p>VITI DI REGOLAZIONE REGULATION SCREW</p> <p>VITE DI FISSAGGIO FIXING SCREW</p>	<p>11</p> <p>MURATURA MANSONRY</p> 
<p>10</p> 	<p>12</p> 