

MANGIAFUOCO



Registered Design

IT

Grande già da piccolo, sai domare le fiamme che ardite si spingono verso l'alto, guizzano e danzano. In un continuo moto. Sai ammaestrarle, contenerle, nella tua forma compatta, teatro dello spettacolo naturale che è il fuoco.

Mangiafuoco è un braciere a legna per esterno. La semplicità del suo disegno lo rende collocabile in qualsiasi contesto architettonico. Da solo, al centro di un sistema di sedute il suo fuoco da calore e luce a chi lo circonda.

- > Ø800 H450 mm
- > Materiale: Acciaio verniciato
- > Finitura: Bianco, Vintage brown

Mangiafuoco è fornito completo di top di chiusura per camera di combustione. Accessori venduti separatamente: Griglia per barbecue in acciaio inox, Storage cover.

Pulizia e cura:
Si raccomanda di mantenere il braciere pulito. Trattare le superfici con un panno morbido e acqua tiepida, non utilizzare sostanze abrasive, solventi o prodotti sgrassanti.

I prodotti potrebbero presentare irregolarità superficiali e variazioni cromatiche, dovute alla scelta di utilizzare materiali e finiture in grado di esaltare il naturale processo di invecchiamento, attribuendo così garanzia di unicità. Dopo diversi cicli atmosferici (pioggia, sole, vento, situazione geografica), l'aspetto estetico dei prodotti potrebbe alterarsi. Questo non è un difetto ma una caratteristica del materiale utilizzato.

L'Azienda si riserva di apportare miglioramenti tecnologici ed estetici ai propri modelli, comprese modifiche alle misure ed ai materiali, senza l'obbligo del preavviso.

EN

Small yet great, you can dominate the daring flames that leap upwards, darting and dancing, moving continuously. You can tame them and contain them in your compact shape, a theatre where the natural performance of fire is enacted.

Mangiafuoco is an outdoor wood burning fire pit. Thanks to its simple design, Mangiafuoco can be placed in any architectural environment. Alone, in the middle of a seating system, its fire gives warmth and light to those around it.

- > Ø800 H450 mm
- > Material: Powder coated steel
- > Finish: White, Vintage brown

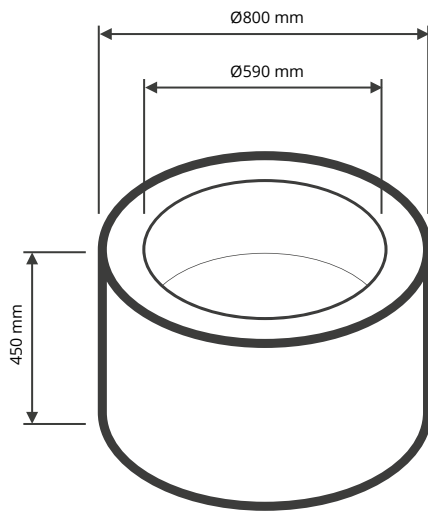
Mangiafuoco is supplied with a steel cover plate to cover the combustion chamber. Accessories sold separately: Stainless steel barbecue grill, Storage cover.

Care & Maintenance, always recommended:
Keep your fire pit clean. Clean the surfaces using a soft cloth and lukewarm water, do not use abrasive substances, solvents or degreaser products.

The products may display superficial irregularity and chromatic variations, due to the choice to use materials and finishes able to enhance the natural process of aging, thus giving guarantee of uniqueness. After various atmospheric cycles (rain, sun, wind, geographical situation), the appearance of the products may change; this characteristic is due to the quality of the material used, not a defect.

The Company reserves the right to improve its models in technology and aesthetics, including variations in sizes and materials, without notice.

© AK-47 s.r.l. All Rights Reserved



*This drawing is the exclusive property of AK-47 s.r.l. and all rights are reserved.
Any unauthorized reproduction and / or disclosure will be prosecuted by law ©*