



LUX

designed by Jader Almeida

2014

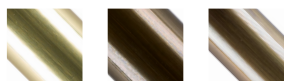
Inspiradas em equipamentos da revolução industrial, a pequena joia privilegia o uso de lâmpadas incandescentes ou defletoras. Os acabamentos de latão ou cobre criam uma atmosfera sofisticada ao ambiente.

ESPECIFICAÇÕES

- Estrutura em latão ou banhos;
- Fiação e interruptor transparentes;
- Não acompanha lâmpada. Recomenda-se: lâmpada L008;
- Acompanha 1,2 m de cabo de energia transparente.

ACABAMENTOS DISPONÍVEIS PARA A ESTRUTURA

LATÃO

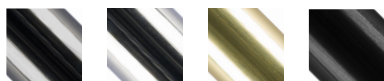


polido

escurecido

envelhecido

BANHOS



ônix

níquel

latão

oxidação
negra

DIMENSÕES (LxPxA)

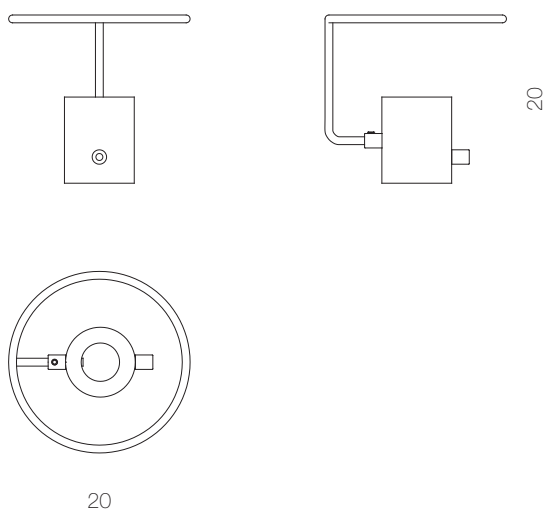
LUMINÁRIA LUX

Ø 20 x 20 cm



DESENHO TÉCNICO

Disponível para download 2D no site www.sollos.ind.br



AVISO:

Essa luminária não é recomendada para iluminação técnica, somente decorativa.