



DOCC

designed by Jader Almeida

2018

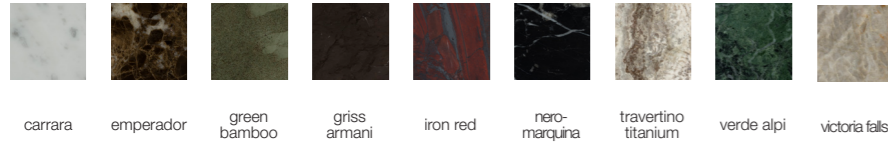
Delicados movimentos circulares e curvas sutis compõem o forte impacto visual dessa luminária, que muito bem atende expectativa decorativa com sua silhueta charmosa e a luz morna que proporciona uma atmosfera aconchegante. Um eixo metálico transpassa a massa de vidro leitoso, tocando a base circular de mármore. Pensada a partir de uma combinação equilibrada de sofisticados materiais a peça possui identidade marcante e chama atenção nos detalhes.

## ESPECIFICAÇÕES

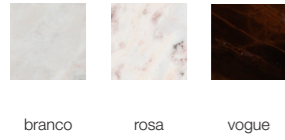
- Base em mármore;
- Haste em latão, banho ou cobre;
- Cúpula em vidro leitoso;
- Modelo P acompanha lâmpada 4,8W. Informar voltagem no pedido;
- Modelo G acompanha lâmpada 12W. Informar voltagem no pedido;
- Acompanha 1,2 m de cabo de energia e interruptor de mão transparente.

### ACABAMENTOS DISPONÍVEIS PARA A BASE

#### MÁRMORE | CLASSE 01

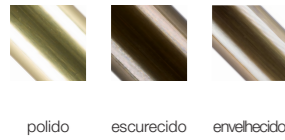


#### MÁRMORE | CLASSE 02

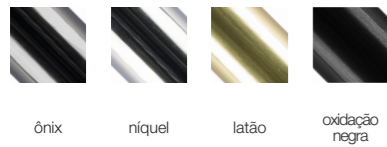


### ACABAMENTOS DISPONÍVEIS PARA A HASTE

#### LATÃO



#### BANHOS



#### COBRE



## DIMENSÕES (LxPxA)

### LUMINÁRIA DOCC

Modelo P: ø 26 x 36 cm | Modelo G: ø 38 x 49 cm

#### MODELO P

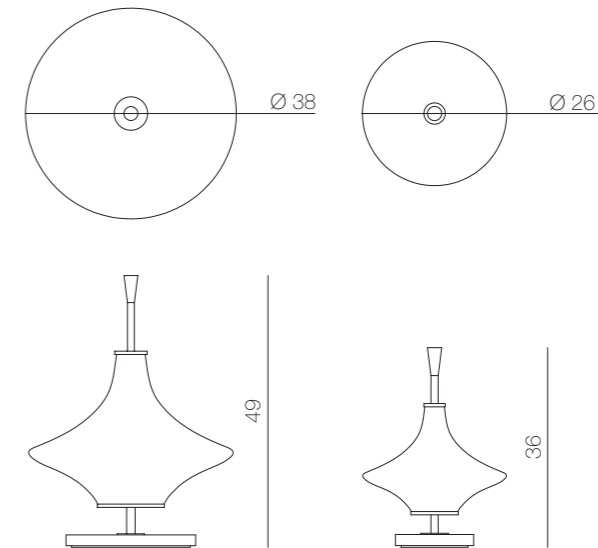


#### MODELO G



### DESENHO TÉCNICO

Disponível para download 2D no site [www.sollos.ind.br](http://www.sollos.ind.br)



### AVISO:

Essa luminária não é recomendada para iluminação técnica, somente decorativa.