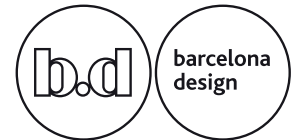


# TECHNICAL SPECIFICATION

## Gaulinetta chair

Oscar Tusquets  
2021



### COMPONENTS, MATERIALS & FINISHES:

Frame and backrest in solid ash wood, matt varnished in three finishes; natural, toasted (RAL 3016) and black.  
Plywood seat upholstered in leather with three finishes: natural, toasted and black.

### DIMENSIONS & WEIGHT:

400x520x830 mm / 4.5Kg  
15.7"x20.4"x32.6" / 9.9lbs

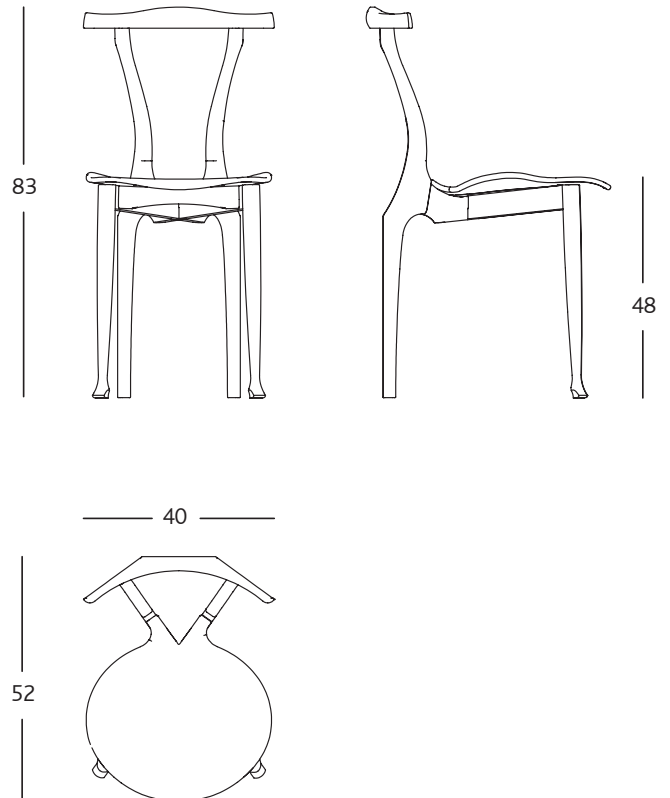
### PACKAGING:

All models will be shipped assembled inside a cardboard box.

### CLEANING & MAINTENANCE

Wood should always be cleaned with a damp cloth and dried with a cotton cloth.

The leather seat should be cleaned with a dry cotton cloth (we advise it to be white). For its maintenance it is advisable to apply colorless natural waxes.



### Bd Barcelona design

Ramon Turró, 126 / 08005 Barcelona  
Tel +34 93 458 69 09 / Fax +34 93 207 36 97  
bd@bdbarcelona.com / www.bdbarcelona.com

### Oficina Técnica

Carretera Capellades / km 22,750  
Narcís Monturiol, 7 / Pol. Ind Sesrovires  
Sant Esteve de Sesrovires / 08635 Barcelona  
Tel +34 93 771 30 51

# FICHA TÉCNICA

## Silla Gaulinetta

Oscar Tusquets  
2021



### COMPONENTES, MATERIALES Y ACABADOS:

Estructura y respaldo en madera de fresno macizo barnizado mate en tres acabados; natural, tostado (RAL 3016) o negro. Asiento en contrachapado de madera tapizado en cuero con tres acabados: natural, tostado y negro.

### DIMENSIONES Y PESOS:

400x520x830 mm / 4.5Kg

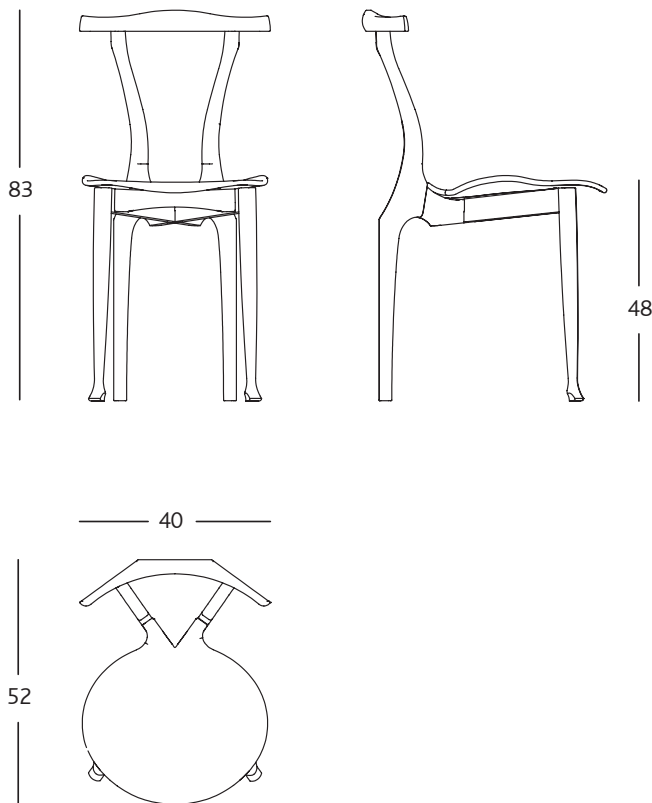
### EMBALAJE:

Todos los modelos se enviarán montados dentro de una caja de cartón.

### LIMPIEZA Y MANTENIMIENTO

La madera se debe de limpiar siempre con un paño húmedo y secarlo con un paño de algodón.

El asiento de cuero se debe limpiar con un paño seco de algodón (aconsejamos que sea de color blanco). Para su mantenimiento es recomendable aplicar ceras naturales incoloras.



### Bd Barcelona design

Ramon Turró, 126 / 08005 Barcelona  
Tel +34 93 458 69 09 / Fax +34 93 207 36 97  
bd@bdbarcelona.com / www.bdbarcelona.com

### Technical department

Carretera Capellades / km 22,750  
Narcís Monturiol, 7 / Pol. Ind Sesrovires  
Sant Esteve de Sesrovires / 08635 Barcelona  
Tel +34 93 771 30 51