

# TECHNICAL SPECIFICATION

## Explorer Dining Table

JAIME HAYON  
2021



### COMPONENTS, MATERIALS & FINISHES:

Interior painted steel structure. Central leg and base in fibreglass with a gloss (strengthened gel for durability) finish.

A MDF veneered table top in Polaris with a matte finish by Abet Laminati. The underside and the borders of the top are lacquered in a matte finish. Nylon leveling glides.

3 multicolour options for all models. Optional: table top available in Polaris Black

#### Multicolor Blue

- Laminated Polaris top: 2903 Gris Perle
- Underside top: Ral 5008 Mate (Grey blue)
- Body: Ral 5008 Gloss (Grey blue)
- Base: Ral 1015 Gloss (Light Ivory)

#### Multicolor Beige

- Laminated Polaris top : 2901 Sable
- Underside top: Ral 8017 Mate (Chocolate brown)
- Body: Ral 1001 Gloss (Beige)
- Base: Ral 8015 Gloss (Chestnut brown)

#### Multicolor Ivory

- Laminated Polaris top : 2903 Gris Perle
- Underside top: Ral 5008 Mate (Grey blue)
- Body Ral 1015 Gloss (Light Ivory)
- Base: Ral 6009 Gloss (Fir green)

### DIMENSIONS & WEIGHT:

Explorer 4: Ø130x 73.5cm - 82kg / Ø51.2x28.9" - 180lb

Explorer 5 190: 190x90xh 73.5cm - 94kg / 74.8x35.4xh28.9" - 207lb

Explorer 5 220: 220x100xh 73.5cm - 100kg / 86.6x39.4xh28.9" - 220lb

### PACKAGING:

The tops are supplied in a wooden box reinforced and protected inside a Cellaire film plus a bubble bag and foam protection. The structures are sended assambled into a cardboard on a pallet.

### CLEANING & MAINTENANCE

The table should be cleaned with a damp cloth (an organic flannel is recommended) using only water or a mild soap. Do not use solvents, alcohol or any other products containing these derivatives.

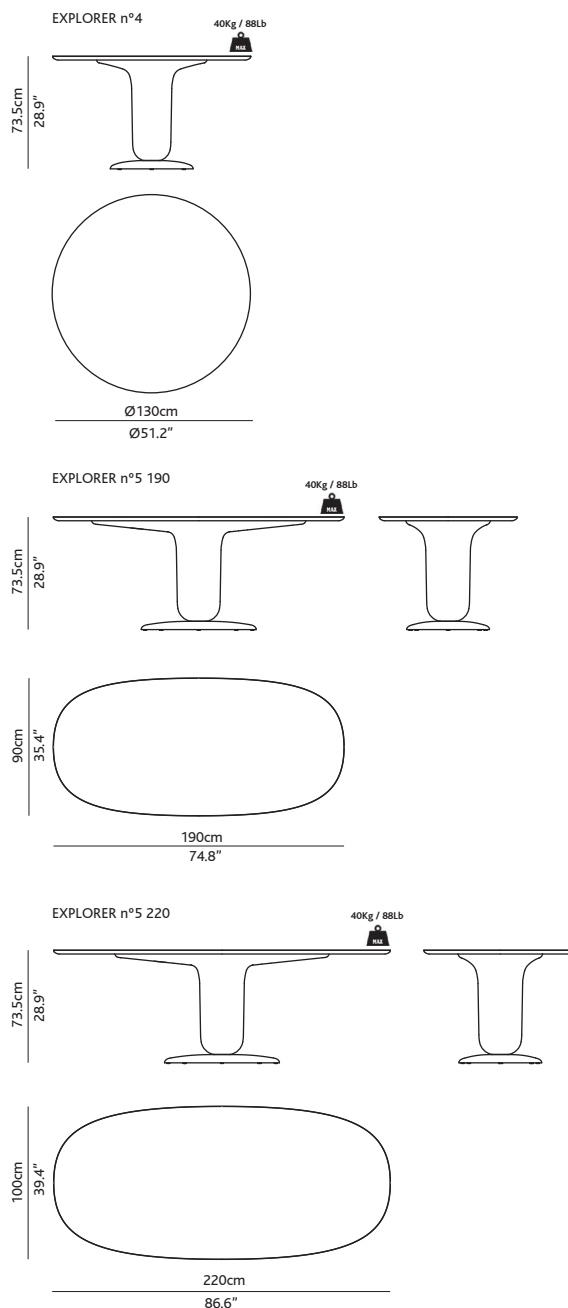
Make sure the cloth is clean and free of dust and other speckles.

Old and difficult to remove stains:

Treat the dirt with a suitable organic solvent (e.g. acetone, ethyl alcohol, perchloroethylene, Methyl ethyl ketone, etc.). Allow the solvent to act and dry with a paper towel or soft cloth. Rinse and then dry again.

If the stain is still visible, repeat the operations.

\*Do NOT place hot objects on the top surface. 



MEASUREMENTS IN CM and INCHES



#### Bd Barcelona design

Ramon Turró, 126 / 08005 Barcelona  
Tel +34 93 458 69 09 / Fax +34 93 207 36 97  
bd@bdbarcelona.com / www.bdbarcelona.com

#### Technical department

Carretera Capellades / km 22,750  
Narcís Monturiol, 7 / Pol. Ind Sesrovires  
Sant Esteve de Sesrovires / 08635 Barcelona  
Tel +34 93 771 30 51

# FICHA TÉCNICA

## Explorer dining table

JAIME HAYON  
2021



### COMPONENTES, MATERIALES Y ACABADOS:

Estructura interna de acero pintada. Cuerpo y base en fibra de vidrio lacado en brillo. La base está pintada con gelcoat de alta durabilidad.

Sobre en MDF chapado en estratificado Polaris mate de Abet Laminati. Parte inferior y canto van lacados en mate. Tacos reguladores en nylon. 3 opciones multicolor para todos los modelos.

Opcionalmente existe la posibilidad de sustituir el color del sobre por un Polaris negro.

### Multicolor Blue

- Estratificado Polaris: 2903 Gris Perle
- Sobre (parte inferior): Ral 5008 Mate (Azul grisáceo)
- Cuerpo: Ral 5008 Brillo (Azul grisáceo)
- Base: Ral 1015 Brillo (Marfil claro)

### Multicolor Beige

- Estratificado Polaris : 2901 Sable
- Sobre (parte inferior): Ral 8017 Mate (Chocolate)
- Cuerpo: Ral 1001 Brillo (Beige)
- Base: Ral 8015 Brillo (Marrón Castaño)

### Multicolor Ivory

- Estratificado Polaris : 2903 Gris Perle
- Sobre (parte inferior): Ral 5008 Mate (Azul grisáceo)
- Cuerpo: Ral 1015 Brillo (Marfil claro)
- Base: Ral 6009 Brillo (Verde Abeto)

### DIMENSIONES Y PESOS:

Explorer 4: Ø130x 73.5cm - 82kg / Ø51.2x28.9" - 180lb

Explorer 5 190: 190x90xh 73.5cm - 94kg / 74.8x35.4xh28.9" - 207lb

Explorer 5 220: 220x100xh 73.5cm - 100kg / 86.6x39.4xh28.9" - 220lb

### EMBALAJE:

Los sobres se suministran en una caja de madera reforzada y protegida en su interior por un film celare más una bolsa de burbuja y unas protecciones de espuma. La estructura se suministra dentro de una caja de cartón colocada encima de un palet.

### LIMPIEZA Y MANTENIMIENTO


La mesa se debe limpiar con un paño húmedo o con jabón neutro, recomendable usar bayetas ecológicas. No utilizar productos de limpieza con alcoholes y disolventes o sus derivados.

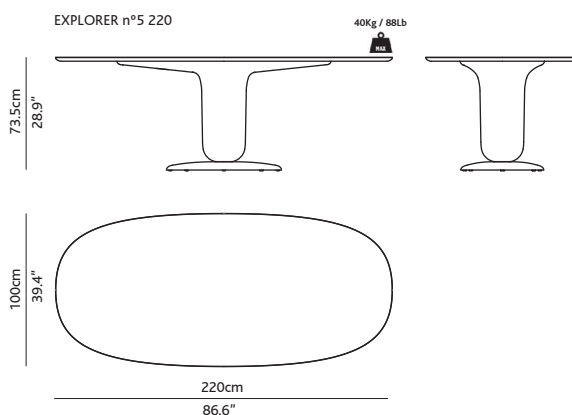
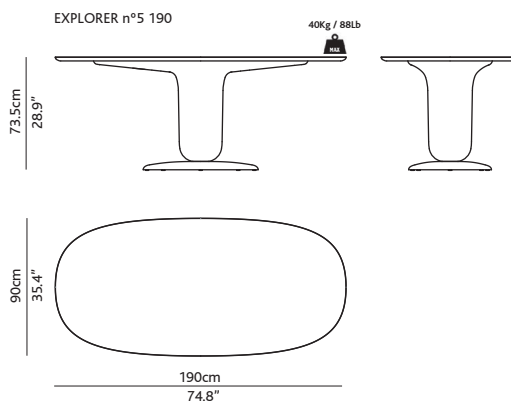
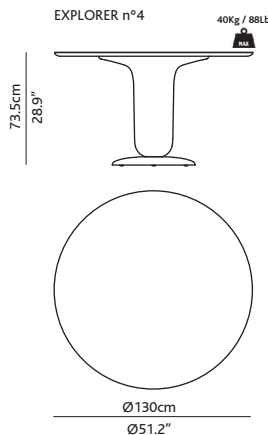
Asegurarse de que el trapo está limpio y no contiene polvo y otras partículas.

Manchas difíciles de quitar:

Trate la suciedad con un disolvente orgánico adecuado (por ejemplo, acetona, alcohol etílico, percloroetileno, metiletilcetona, etc.). Deje que el solvente actúe y seque con una toalla de papel o un paño suave. Enjuague y luego seque nuevamente.

Si la mancha aún es visible, repita las operaciones.

\* NO colocar objetos calientes sobre la superficie de la mesa. 



MEDIDAS EN CM y PULGADAS



### Bd Barcelona design

Ramon Turró, 126 / 08005 Barcelona  
Tel +34 93 458 69 09 / Fax +34 93 207 36 97  
bd@bdbarcelona.com / www.bdbarcelona.com

### Oficina Técnica

Carretera Capellades / km 22,750  
Narcís Monturiol, 7 / Pol. Ind Sesrovires  
Sant Esteve de Sesrovires / 08635 Barcelona  
Tel +34 93 771 30 51