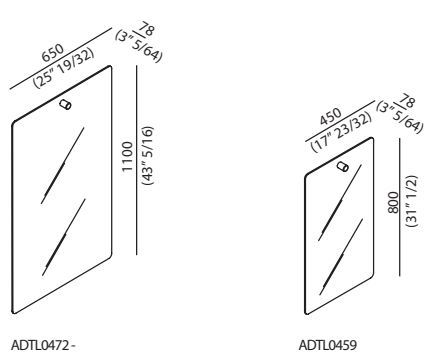


| | |
|---|---|
|  <p>ADTL0472 -</p> <p>ADTL0459</p> | <p>Accessori / Accessories</p> <p>DOT LINE</p> <p>ADTL0472 - ADTL0459</p> <p>Specchio verticale senza luce Vertical Mirror without lights</p> |
|---|---|

MANUTENZIONE

Per la normale pulizia si consiglia di utilizzare detergenti di uso comune. Si sconsiglia l'utilizzo di detergenti abrasivi, acidi e anticalcare.

NOTA

La ferramenta in dotazione permette il fissaggio degli accessori su pareti in mattoni pieni o forati e in calcestruzzo. Per pareti in cartongesso è necessario rinforzare adeguatamente la zona interessata ed eventualmente adottare sistemi di fissaggio specifici.

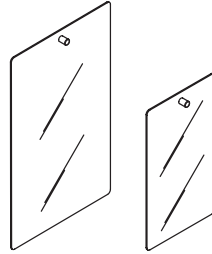
MAINTENANCE

For normal cleaning use common detergents. Do not use either abrasive detergents or solvents, acids and anti limestone.

NOTE

The assembly material supplied allows the installation of the accessories on solid and hollow brick walls and on concrete walls. For plasterboard walls it is necessary to reinforce adequately the area concerned and to adopt specific fixing systems if necessary.

CONTENUTO DELLA CONFEZIONE
PACKAGE CONTENTS



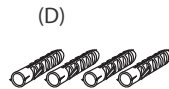
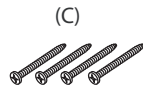
Kit di fissaggio -



n°2

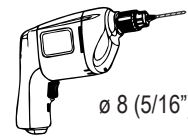
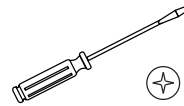
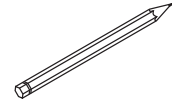
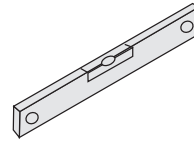


n°2
Calamita-magnet



ø 8 (5/16")

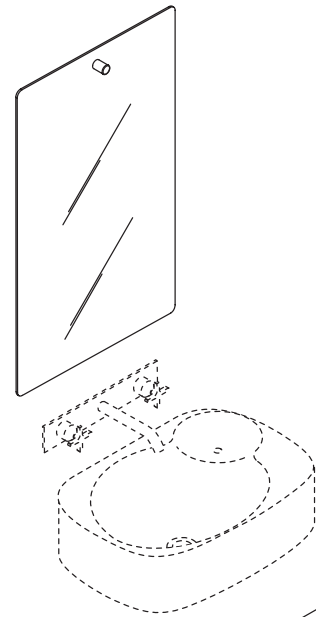
STRUMENTI
TOOLS

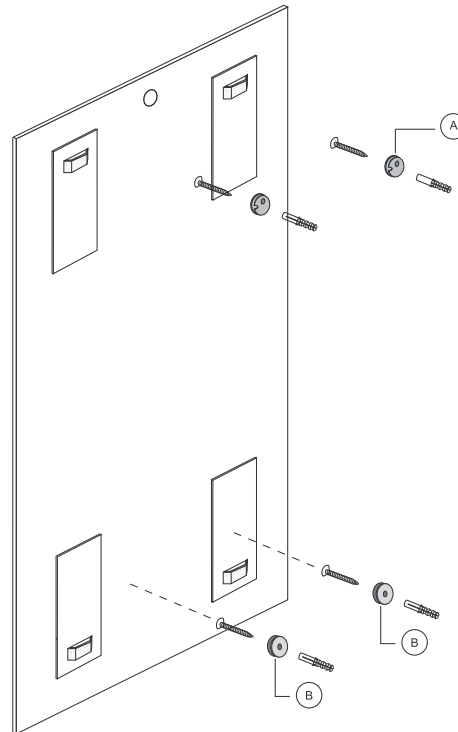
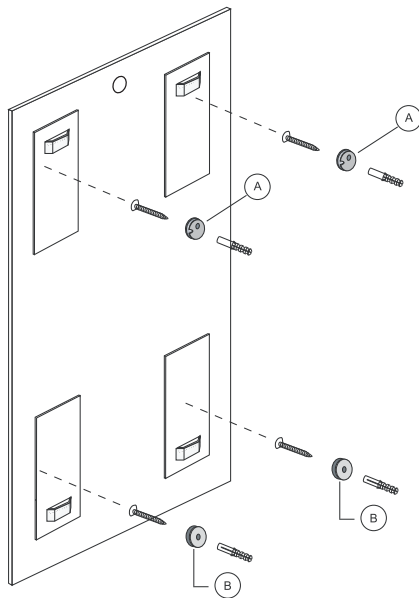
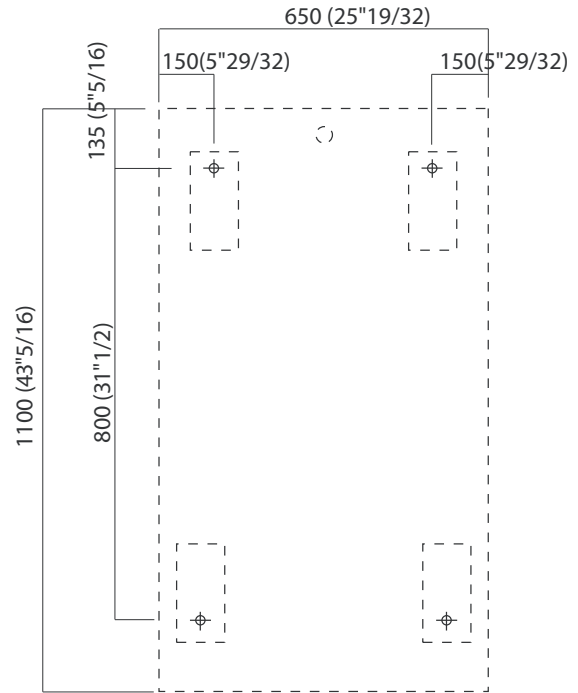
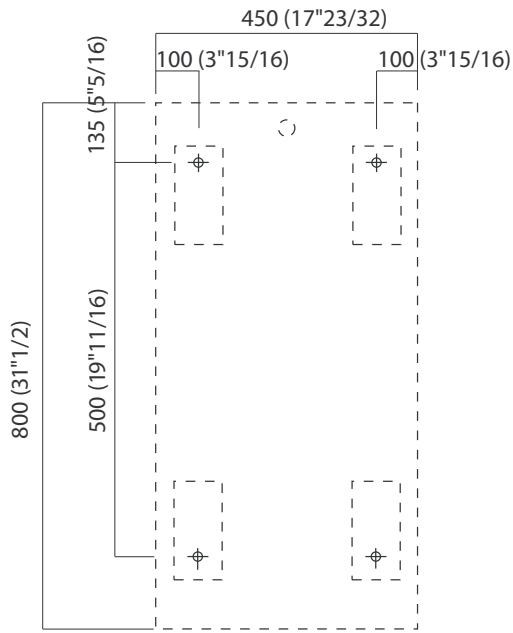


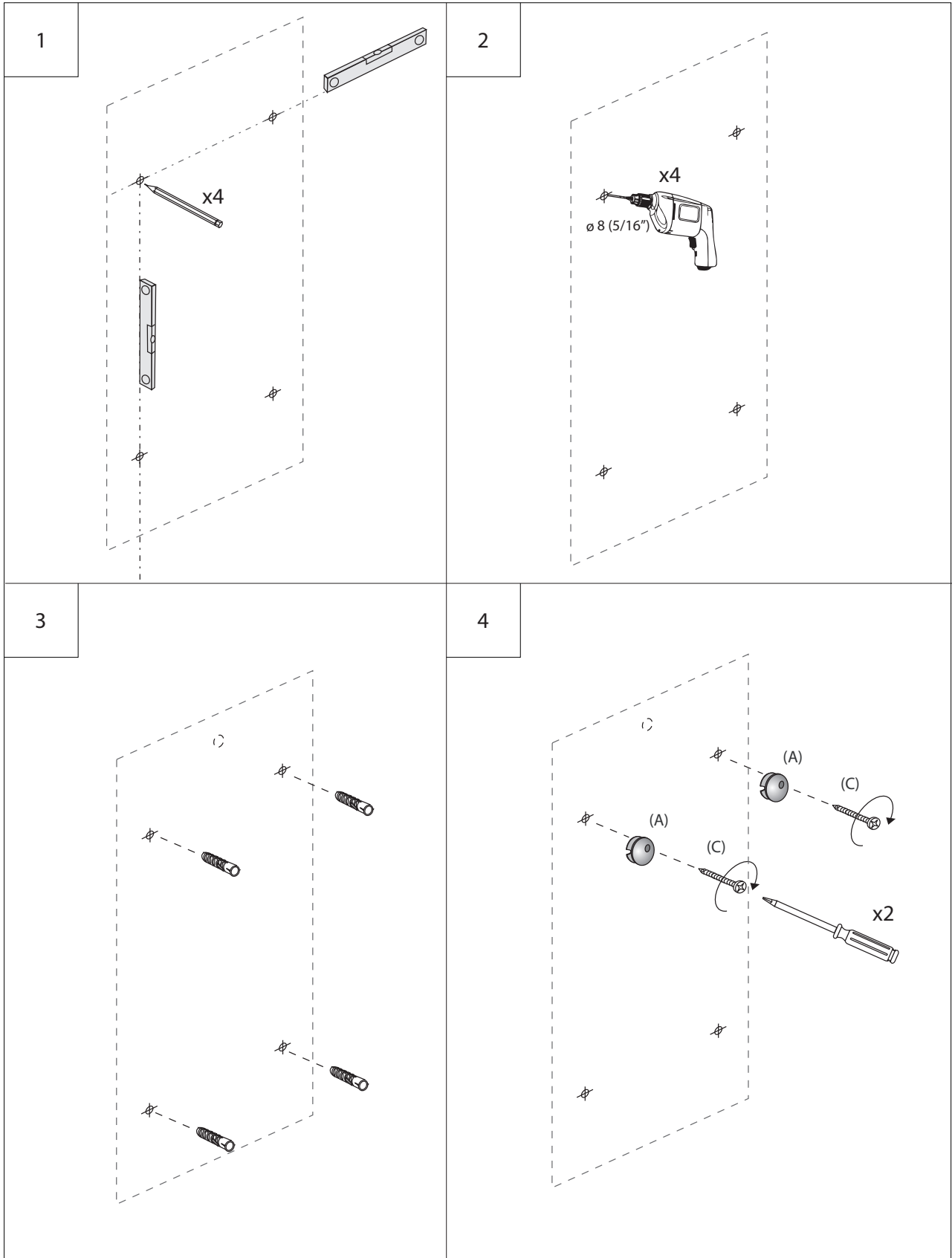
ø 8 (5/16")

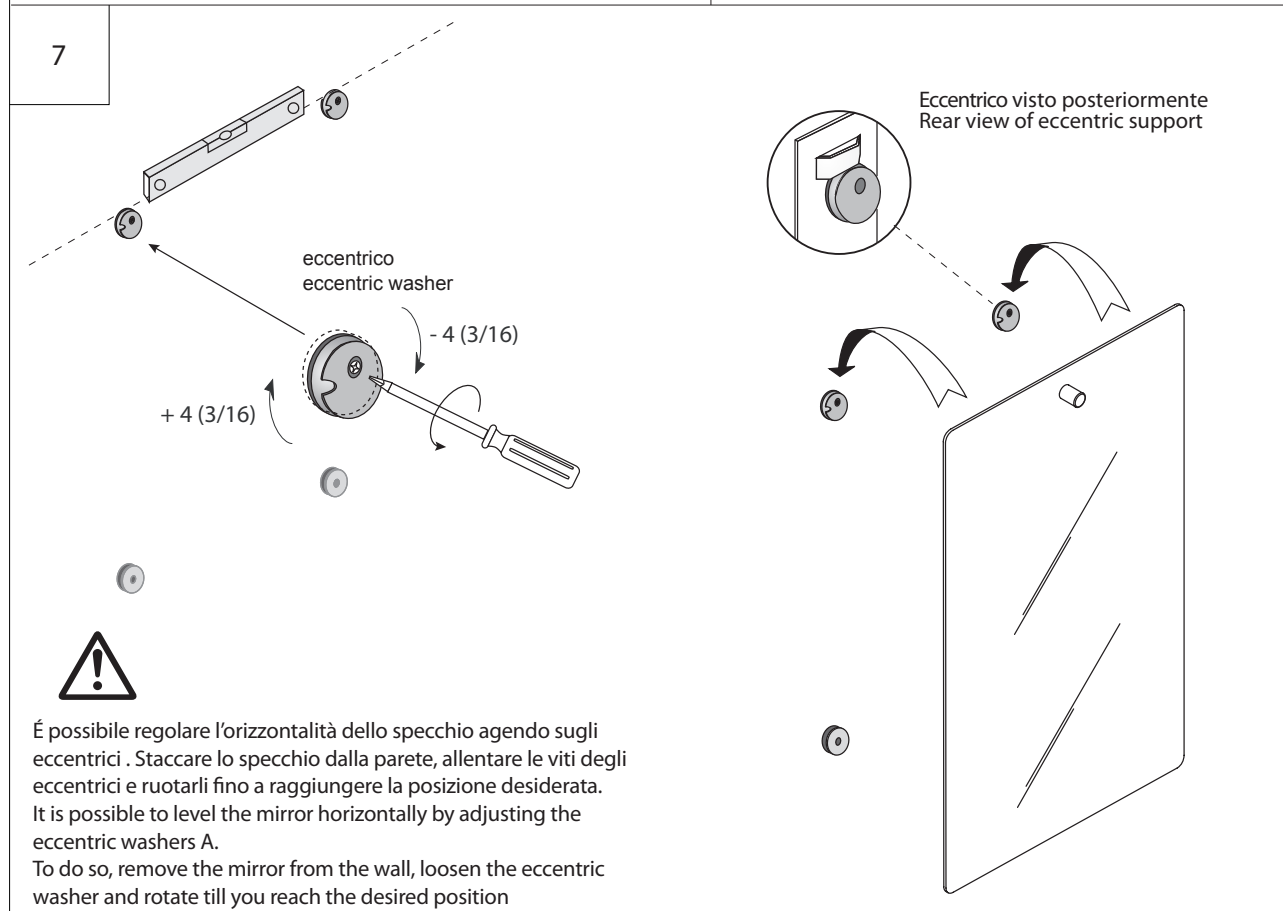
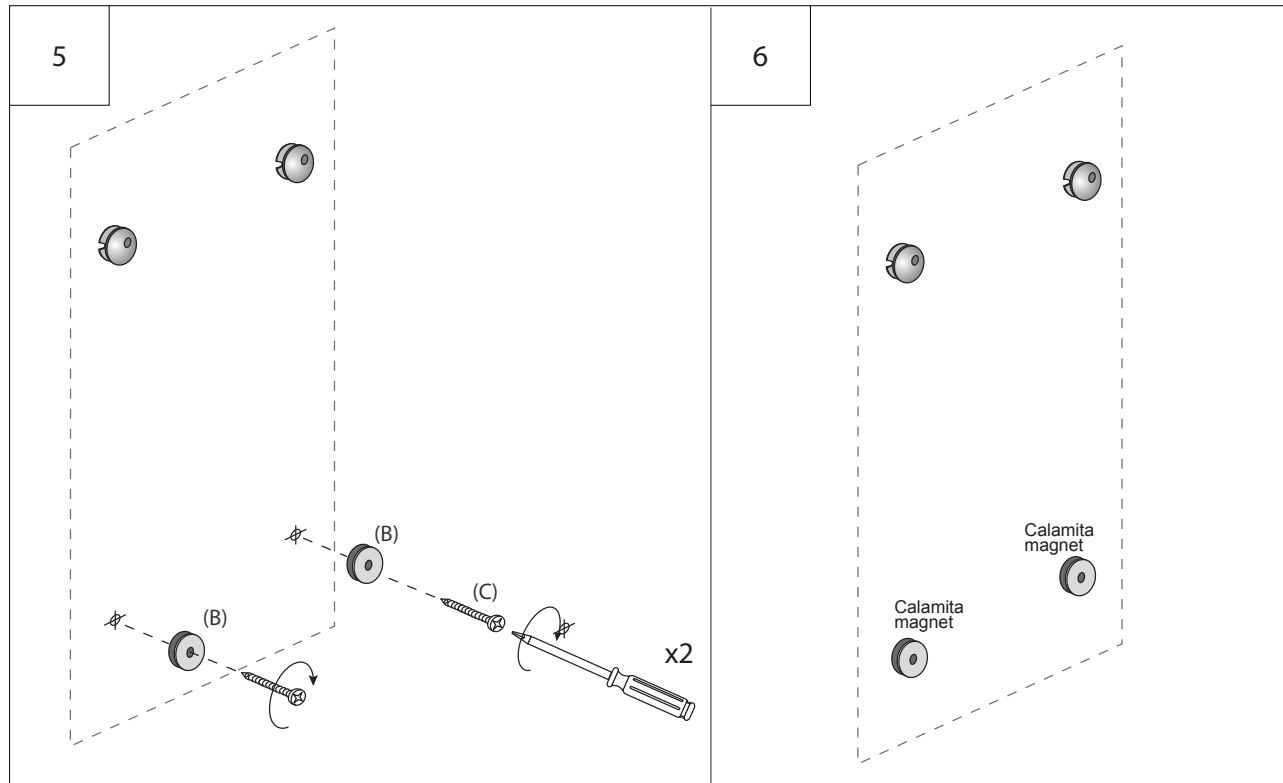
PREDISPOSIZIONE
PREDISPOSITION

SPECCHIO INSTALLATO
SPECCHIO MOUNTED









É possibile regolare l'orizzontalità dello specchio agendo sugli eccentrici . Staccare lo specchio dalla parete, allentare le viti degli eccentrici e ruotarli fino a raggiungere la posizione desiderata.
It is possible to level the mirror horizontally by adjusting the eccentric washers A.
To do so, remove the mirror from the wall, loosen the eccentric washer and rotate till you reach the desired position