

Don Giovanni system design Giuseppe Casarosa

Sistema di sedute e piccoli complementi (D.G. consolle e D.G. servetto) che suggerisce un'idea di comfort "contemporaneo". E' un prodotto dalle linee semplici e dalle dimensioni generose. Un'ampia gamma di elementi terminali, angolari, chaise longue e pouf, oltre alla doppia profondità di alcuni di essi, consentono moltissime soluzioni compositive. La tappezzeria è caratterizzata da dettagli sartoriali, sottolineati dai profili del rivestimento. I cuscini delle sedute e degli schienali sono realizzati con i poliuretani migliori e piuma vergine per garantire uno standard di comfort elevato. Una base alta in legno, con terminali in ottone, conferisce all'insieme una sobria eleganza e una chiarezza formale. Completano la collezione un servetto e una consolle in due diverse misure, complementi necessari ad ottimizzare e personalizzare lo spazio.

System of seats and accessories (D.G. consolle and D.G. servetto) suggesting the idea of "contemporary" comfort made of simple lines and large dimensions. The vast range of terminal and angular units, chaise longue and poufs, along with two different depths for some elements, allows various solutions. The upholstery is characterized by sartorial details evidenced by the profiles of the cover. Seat and backrest cushions are made using the best polyurethane foams and down filling, guaranteeing comfort. The base is in solid American walnut with feet in brass suggesting elegance. To complete the collection a console in two dimensions and a side table. accessories necessary to optimize and personalize the space.

Caratteristiche tecniche - Struttura interna realizzata in multistrato e base in massello di noce americano. Seduta e schienale imbottiti e rivestiti in tessuto, pelle o pelle naturale. Piedini in ottone.

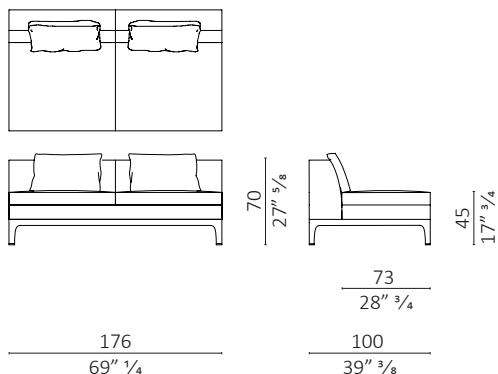
Technical features - Internal structure made in plywood and base in solid American walnut. Upholstered seat and back-rest covered in fabric, leather or natural leather. Leg tips in brass.

Nota - Per gli elementi personalizzati in lunghezza, richiedere quotazione. I divani Don Giovanni sono rivestiti con il tessuto controverso onde evitare cuciture. Per tessuto montato regolarmente contattare l'azienda per le specifiche tecniche e le quotazioni.

Note - For elements customized in the length please request quotation. Don Giovanni fabric is mounted railroaded avoiding seams. If required with mounted regularly fabric please contact the company for technical specifications and quotations.

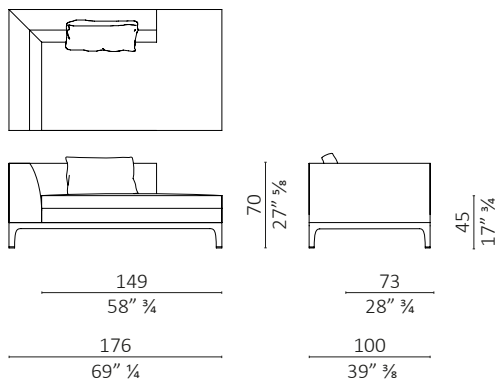


D.G. 176 centrale



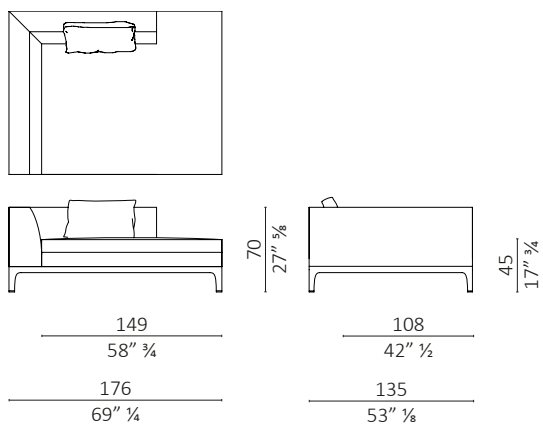
c.o.m. (l.mt.9,17,0/sq.mt.16,20)
volume m³ 1,803 - **kg.** 90,5

D.G. 176 chaiselongue SX / LH



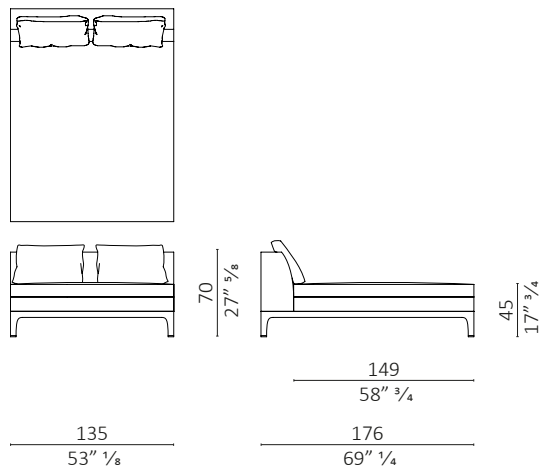
c.o.m. (l.mt.9,10/sq.mt.16,60)
volume m³ 1,803 - **kg.** 96

D.G. 176 chaiselongue large SX / LH



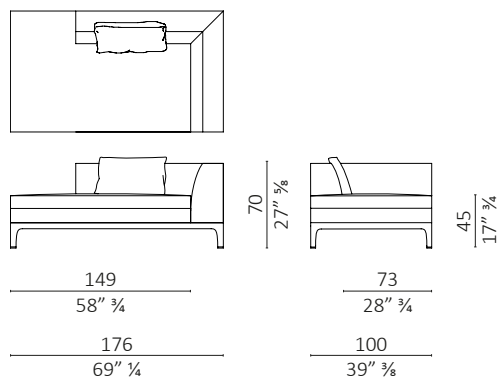
c.o.m. (l.mt.11,10/sq.mt.20,60)
volume m³ 2,383 - **kg.** 110

D.G. 176 centrale large



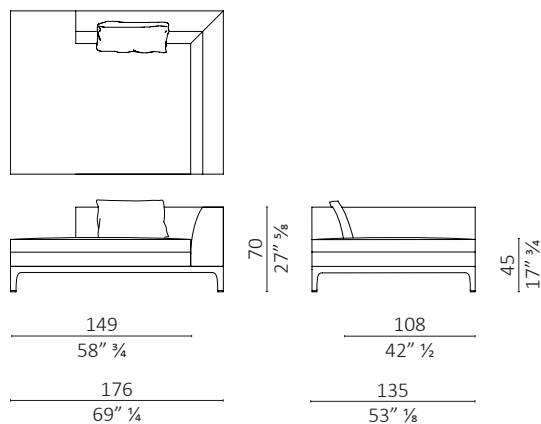
volume m³ 2,383 - **kg.** 105

D.G. 176 chaiselongue DX / RH



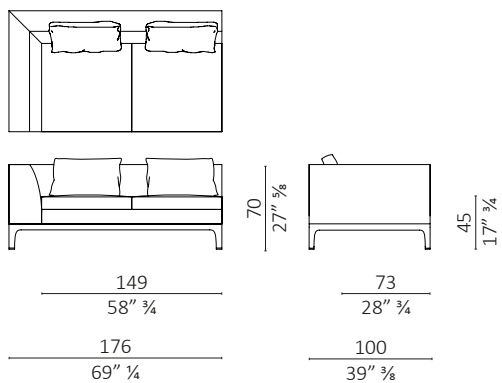
volume m³ 1,803 - **kg.** 96

D.G. 176 chaiselongue large DX / RH



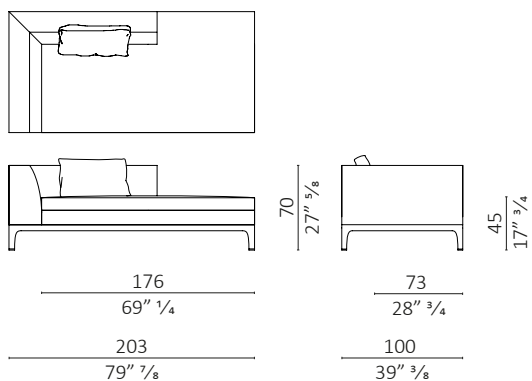
volume m³ 2,383 - **kg.** 110

D.G. 176 terminale SX / LH



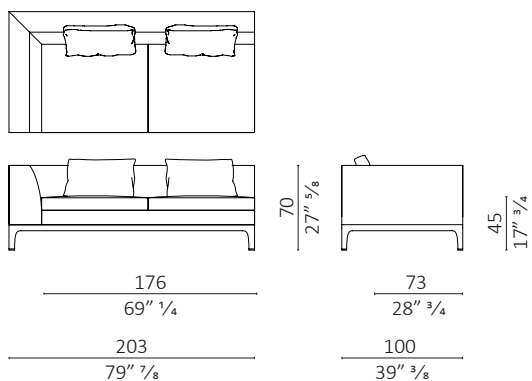
c.o.m. (l.mt.9,70/sq.mt.16,20)
volume m³ 1,803 - **kg.** 96,5

D.G. 203 chaiselongue SX / LH



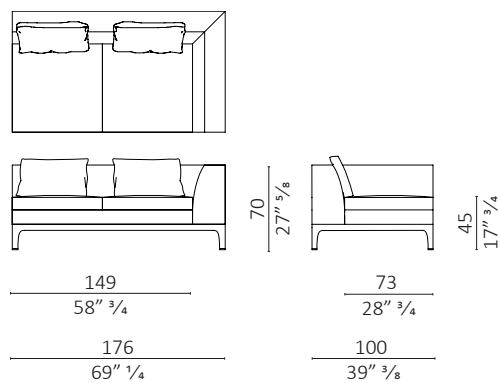
c.o.m. (l.mt.8,60/sq.mt.16,60)
volume m³ 2,067 - **kg.** 100

D.G. 203 terminale SX / LH



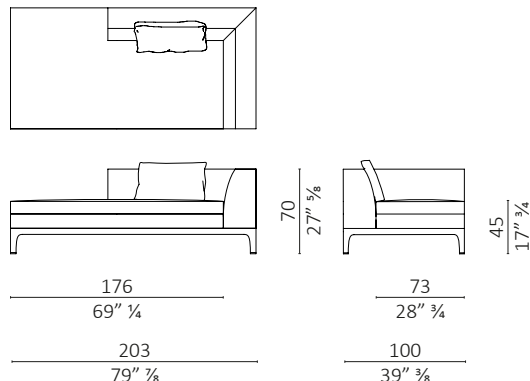
c.o.m. (l.mt.10,70/sq.mt.18,20)
volume m³ 2,067 - **kg.** 101

D.G. 176 terminale DX / RH



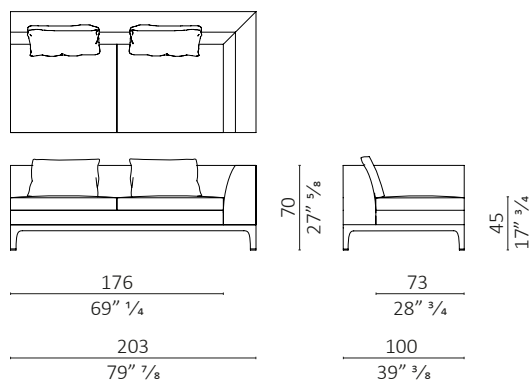
volume m³ 1,803 - **kg.** 96,5

D.G. 203 chaiselongue DX / RH



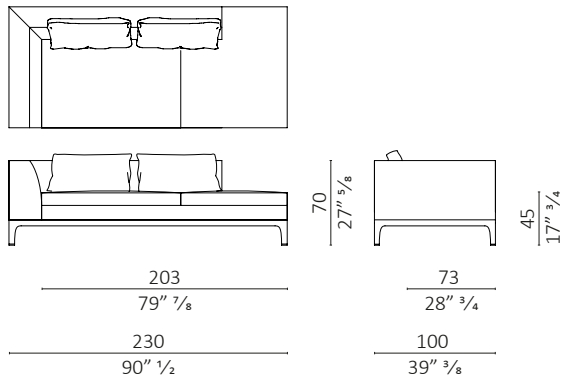
volume m³ 2,067 - **kg.** 100

D.G. 203 terminale DX / RH



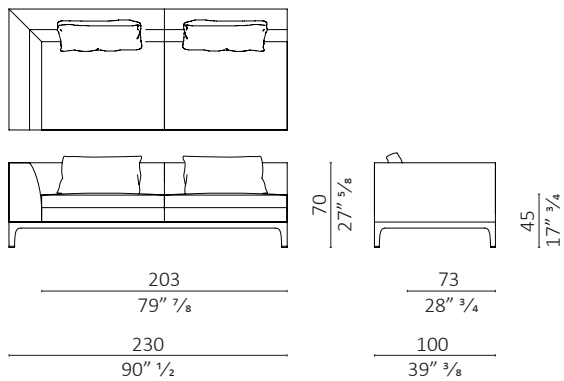
volume m³ 2,067 - **kg.** 101

D.G. 230 chaiselongue SX / LH



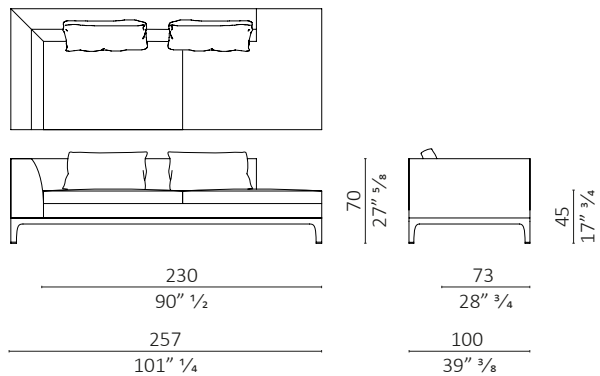
c.o.m. (l.mt.11,60/sq.mt.19,10)
volume m³ 2,312 - **kg.** 110

D.G. 230 terminale SX / LH



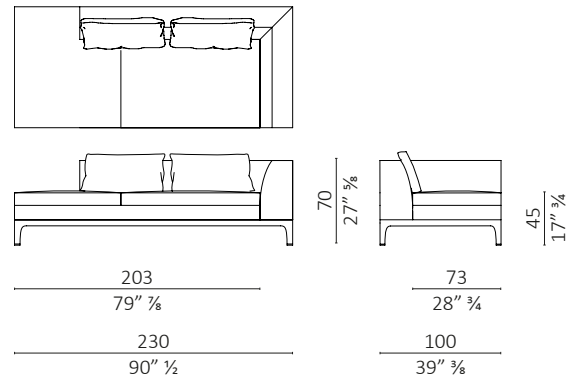
c.o.m. (l.mt.11,60/sq.mt.19,10)
volume m³ 2,312 - **kg.** 111

D.G. 257 chaiselongue SX / LH



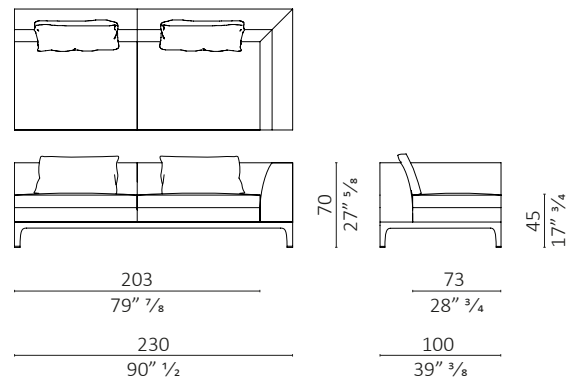
c.o.m. (l.mt.12,60/sq.mt.21,10)
volume m³ 2,577 - **kg.** 116

D.G. 230 chaiselongue DX / RH



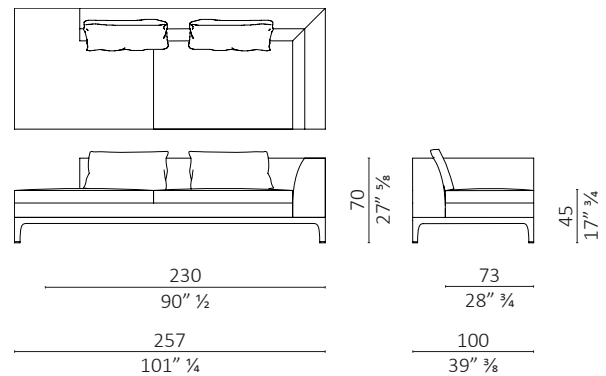
volume m³ 2,312 - **kg.** 110

D.G. 230 terminale DX / RH



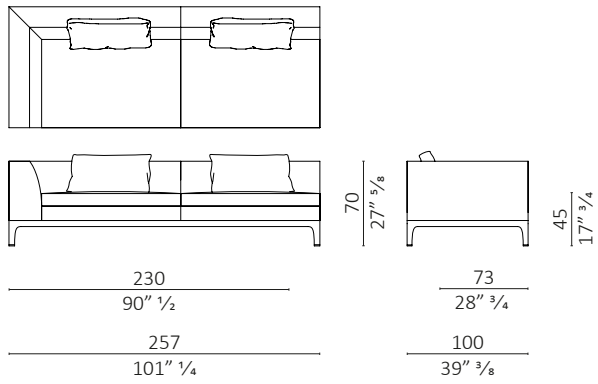
volume m³ 2,312 - **kg.** 111

D.G. 257 chaiselongue DX / RH



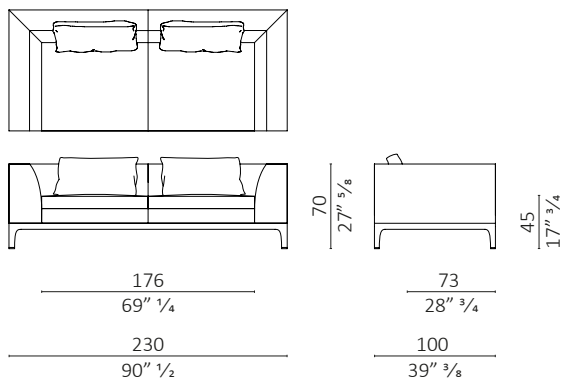
volume m³ 2,577 - **kg.** 116

D.G. 257 terminale SX / LH



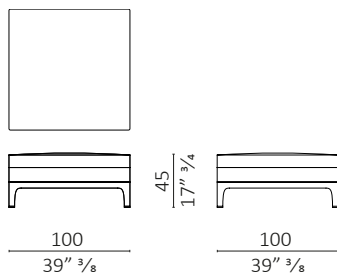
c.o.m. (l.mt.12,60/sq.mt.21,10)
volume m³ 2,577 - **kg.** 116,5

D.G. 230 divano / sofa



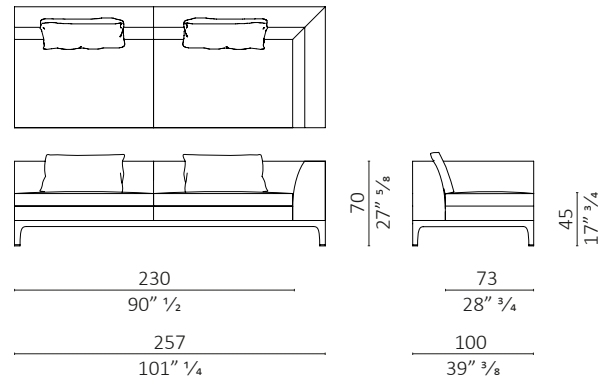
c.o.m. (l.mt.12,00/sq.mt.20,50)
volume m³ 2,312 - **kg.** 113,5

D.G. pouf



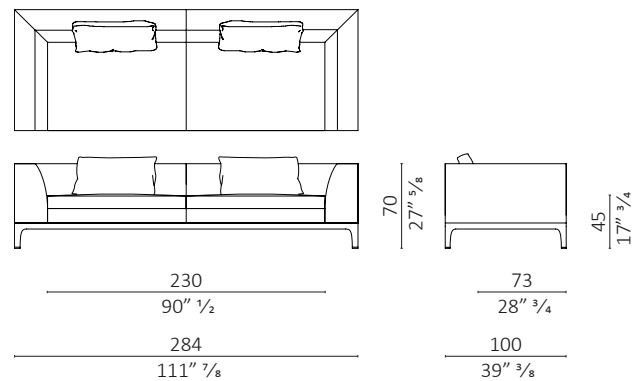
c.o.m. (l.mt.3,50/sq.mt.9,50)
volume m³ 0,766 - **kg.** 41,5

D.G. 257 terminale DX / RH



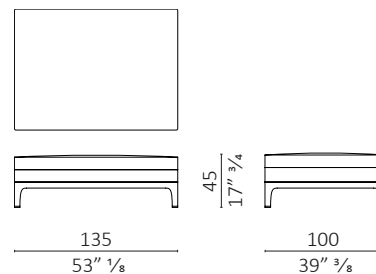
volume m³ 2,577 - **kg.** 116,5

D.G. 284 divano / sofa



volume m³ 2,916 - **kg.** 133

D.G. pouf large



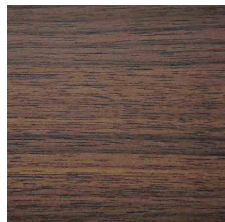
volume m³ 0,995 - **kg.** 53

Finiture / Finiture

Legno Noce / Wood Walnut



noce
walnut



noce dark
walnut dark

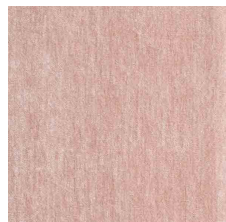


noce moka
walnut moka



noce brown
walnut brown

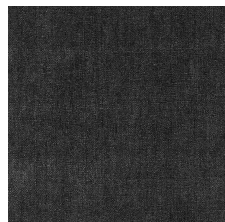
Tessuto Velluti e Ciniglie / Fabric Velvet and Chenille



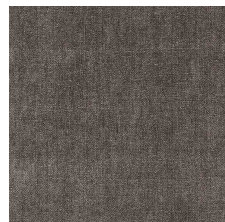
Belsuede-029



Belsuede-032



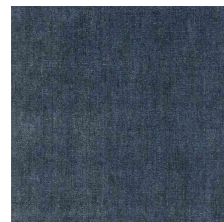
Belsuede-015



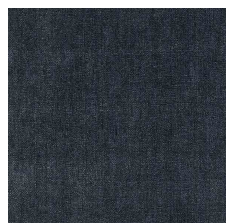
Belsuede-014



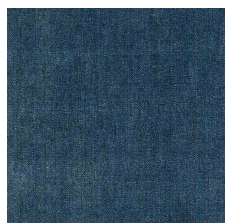
Belsuede-01



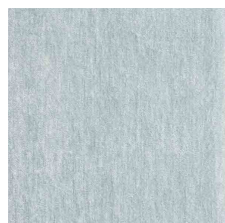
Belsuede-036



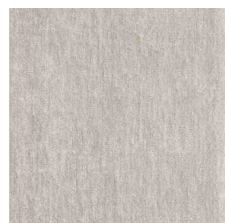
Belsuede-016



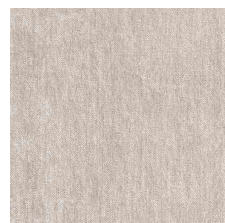
Belsuede-017



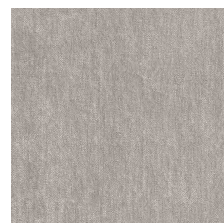
Belsuede-040



Belsuede-034



Belsuede-010



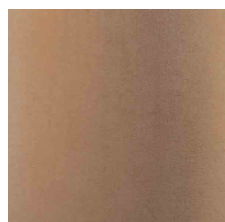
Belsuede-011



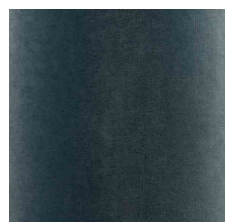
Belsuede-012



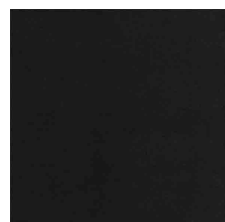
Belsuede-039



Amazonie-041



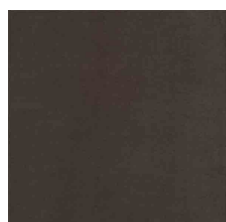
Amazonie-042



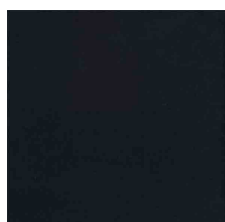
Harald 3 - 283



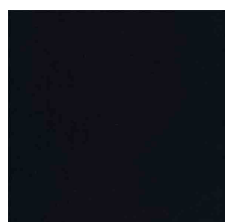
Harald 3 - 143



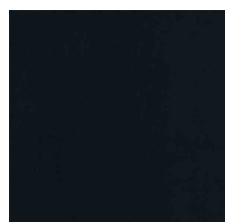
Harald 3 - 242



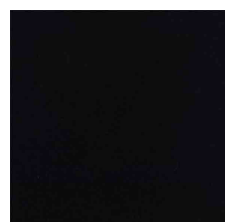
Harald 3 - 182



Harald 3 - 792



Harald 3 - 982



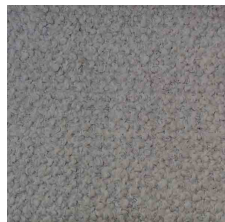
Harald 3 - 192

Finiture / Finiture

Tessuto / Fabric Bouclé



Verone Creme



Monza 00



Mies-005



Monza 09



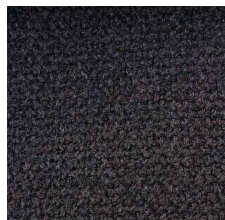
Mies-004



Monza 07



Monza 97



Monza 84



Monza 58



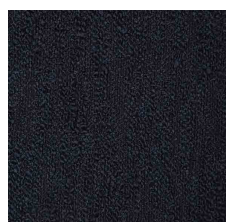
Monza 27



Monza 48



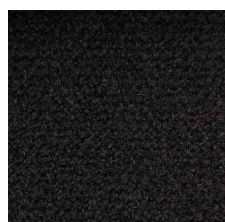
Monza 45



Verone Nuit



Mies-020

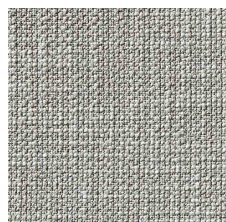


Monza 88

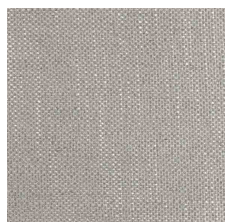


Mies-008

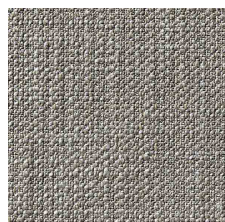
Tessuto Vari / Fabric Various



Gypsy-892



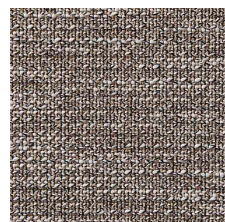
Flair-108



Gypsy-895



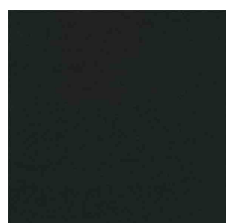
Divina 3 224



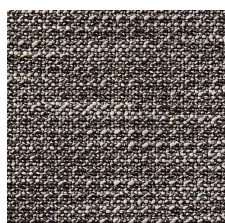
Oxford-893



Grisaille-004



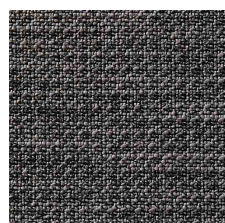
Divina 3-191



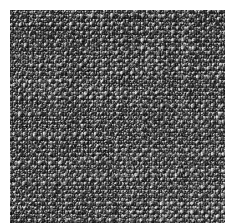
Oxford-897



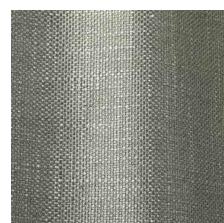
Flair-121



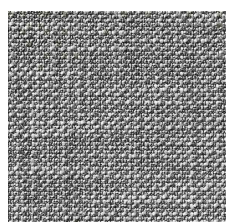
Oxford-999



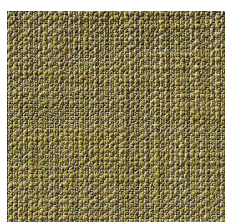
Gypsy-997



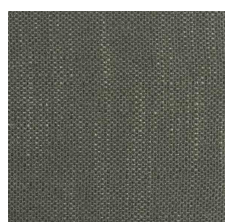
Flair-155



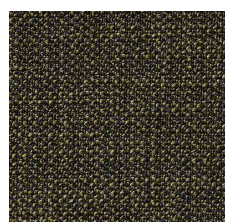
Gypsy-995



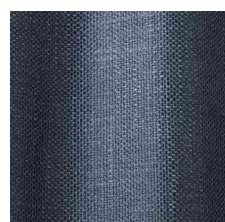
Gypsy-184



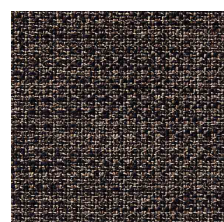
Flair-130



Gypsy-799



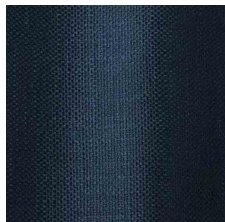
Flair 166



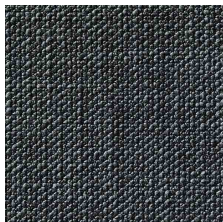
Oxford-889

Finiture / Finiture

Tessuto Vari / Fabric Various

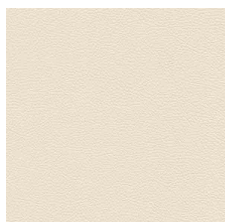


Flair-164

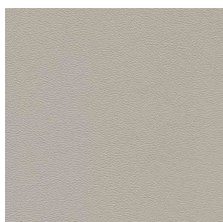


Gypsy-699

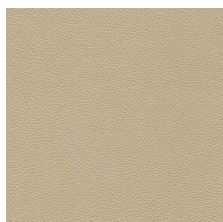
Pelle / Leather Color Sphere PF



SC 06 Calicot



SC 23 Tortora



SC 32 Caolino



SC 51 Panna



SC 31 Quarzo Fumè



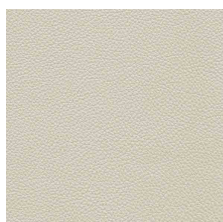
SC 34 Maggese



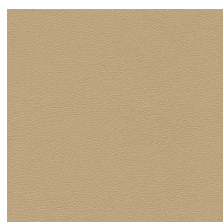
SC 26 Topo



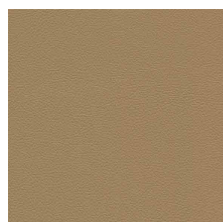
SC 20 Inchiostro



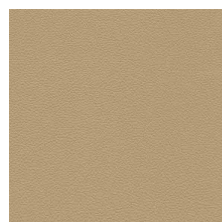
SC 21 Amianto



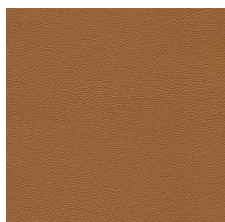
SC 53 Creta



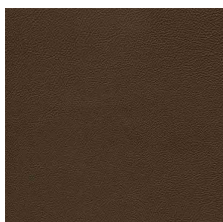
SC 55 Camel Hair



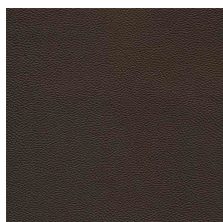
SC 52 Daino



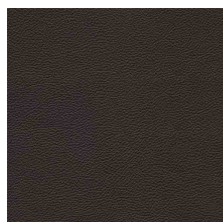
SC 66 India



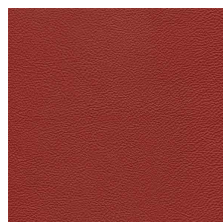
SC 59 Noce di Pecan



SC 80 Bruno Havana



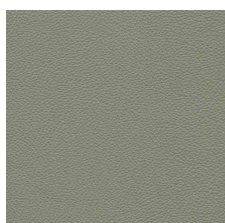
SC 29 Ardesia



SC 148 Lacca



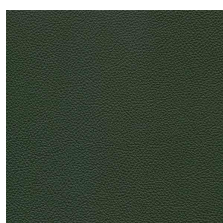
SC 146 Coccio Pesto



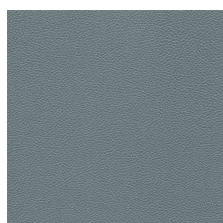
SC 173 Glauco



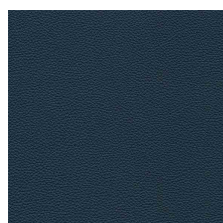
SC 177 Limo



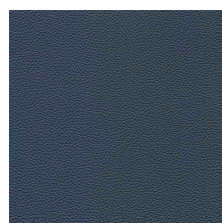
SC 178 Alpi



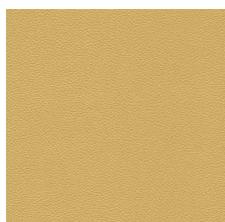
SC 254 Steel Blue



SC 278 Atlantic Blue



SC 279 Alchemy



SC 133 Paglierino

Finiture / *Finiture*

Pelle naturale / *Natural leather Acquario*



201 Testa di moro



202 Antracite



204 Fango

Pelle naturale / *Natural leather Nabuk*



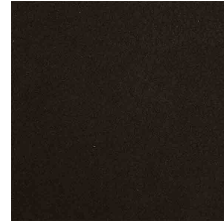
Nabuk Grigio



Nabuk Conchiglia



Nabuk Seppia



Nabuk Marrone Scuro