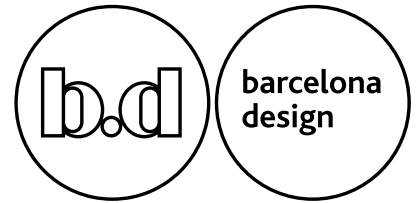


# FICHA TÉCNICA

## Banco Perforano

OSCAR TUSQUETS Y LLUÍS CLOTET  
1996



### COMPONENTES, MATERIALES Y ACABADOS:

**ASIENTO** formado por un chasis en tubo de acero de Ø18x2mm, recubierto con una chapa de acero perforado de 2mm de espesor. Asiento en módulos de 1'23m de longitud.

**PATAS** en tubo de acero en diferentes diámetros;

Para COLGAR (Ø28x2mm)

Para EMPOTRAR -Simple o Doble- (Ø28x2mm)

Para APOYAR (O ATORNILLAR) -Simple o Doble- (Ø25x2mm)

Patas y asientos con un recubrimiento de cataforesis pintado con resina poliéster color Gris Ref. 7035 Texturado metalizado.

**TORNILLERÍA** en acero inoxidable.

Los **TORNILLOS DE SUJECIÓN** a pared -banco para colgar- y al suelo -banco para apoyar-, no son suministrados por BD.

**BRAZOS** en acero pintado fijados mediante tornillería (opcionales).

### DIMENSIONES Y PESOS:

#### BANCO PERFORANO

-Banco para colgar: 1230 x 760 x H.900mm

Alojamiento del tornillo para el banco de colgar: Ø8'5mm

-Banco para empotrar simple: 1230 x 755 x H.900mm

-Banco para empotrar doble: 1230 x 1523 x H.900mm

-Banco para apoyar simple: 1230 x 755 x H.900mm

-Banco para apoyar doble: 1230 x 1523 x H.900mm

Alojamiento del tornillo para el banco de apoyar: Ø12mm

#### DESPIECE

-Asiento: 20Kg

-Pata para colgar (1u): 2'5 Kg

-Pata simple para empotrar (1u): 3Kg

-Pata doble para empotrar (1u): 3'5Kg

-Pata simple para apoyar (1u): 2'5Kg

-Pata doble para apoyar (1u): 4Kg

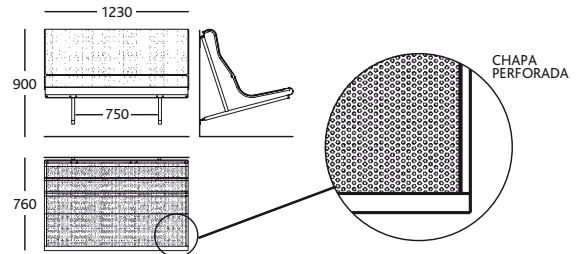
### EMBALAJE:

Los bancos se suministran desmontados.

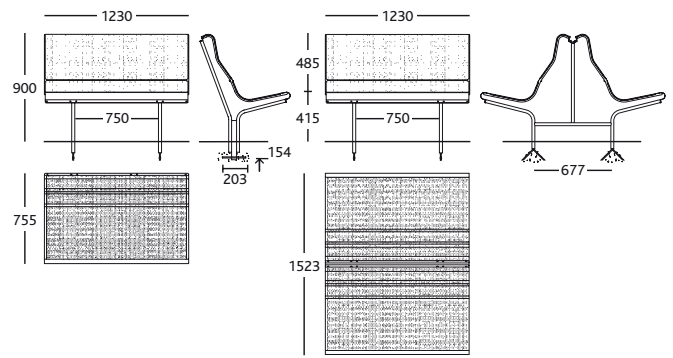
### ENSAYOS:

Los bancos están certificados en base a la norma UNE-EN 12727:01 "MOBILIARIO. ASIENOS ALINEADOS" con el nivel 4 (uso público severo).

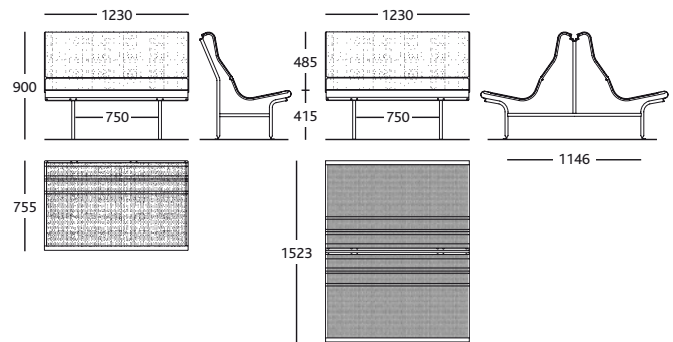
### BANCO PARA COLGAR



### BANCO PARA EMPOTRAR



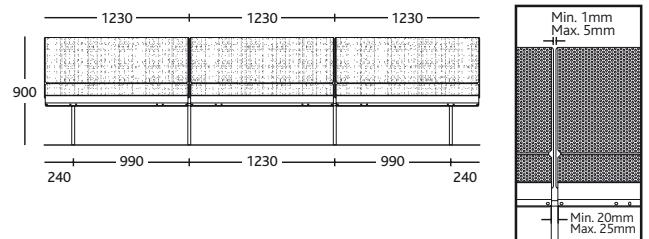
### BANCO PARA APOYAR (O ATORNILLAR)



### BRAZOS OPCIONALES



### BANCO PERFORANO EN CONTINUO



MEDIDAS EN MM

#### BD Barcelona Design

Ramon Turró, 126 / 08005 Barcelona

Tel +34 93 458 69 09 / Fax +34 93 207 36 97

bd@bdbarcelona.com / www.bdbarcelona.com

#### Oficina Técnica

Carretera Capellades / km 22,750

Narcís Monturiol, 7 / Pol. Ind Sesrovires

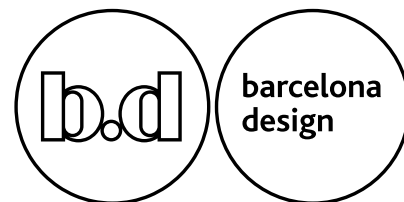
Sant Esteve de Sesrovires / 08635 Barcelona

Tel +34 93 771 30 51 / Fax +34 93 771 32 32

# TECHNICAL SPECIFICATION

## Perforano Bench

OSCAR TUSQUETS and LLUÍS CLOTET  
1996



### COMPONENTS, MATERIALS and FINISHES:

**SEAT** with steel tubular chassis of Ø18x2mm, with hot-galvanized, recovered with a perforated steel sheet of 2mm thickness, also hot-galvanized.

Seat in modules of 1'23m length.

**LEGS** in hot-galvanized steel tubular in diferents diameters;

To HANG (Ø28x2mm)

To BUILD IN -Simple or Double- (Ø28x2mm)

To FREE-STANDING (OR TO BE SCREWED) -Simple or Double- (Ø25x2mm)

Stainless steel **SCREWS**.

The wall **SECURING SCREWS** -bench to hang- and to the floor - freestanding bench-, are not supplied by BD.

**ARMS** in painted steel fixed by screws (optional).

### DIMENSIONS and WEIGHTS:

#### PERFORANO BENCH

-Bench to hang: 1230 x 760 x H.900mm

The placement of the screws for assembling to the wall: Ø8'5mm

-Simple bench to build in: 1230 x 755 x H.900mm

-Double bench to build in: 1230 x 1523 x H.900mm

-Free-standing simple bench: 1230 x 755 x H.900mm

-Free-standing double bench: 1230 x 1523 x H.900mm

The placement of the screws for assembling to the floor: Ø12mm

#### PARTS

-Seat: 20Kg

-Leg to hang: 2'5 Kg

-Simple leg to build in: 3Kg

-Double leg to build in: 3'5Kg

-Free-standing simple leg: 2'5Kg

-Free-standing double leg: 4Kg

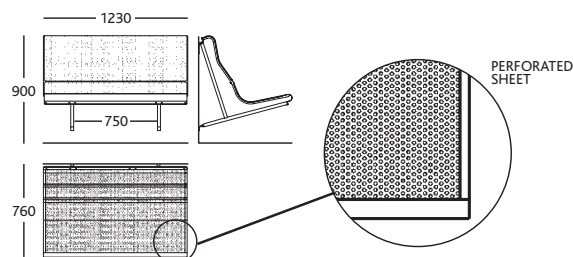
### PACKAGING:

The benches will be supplied unassembled.

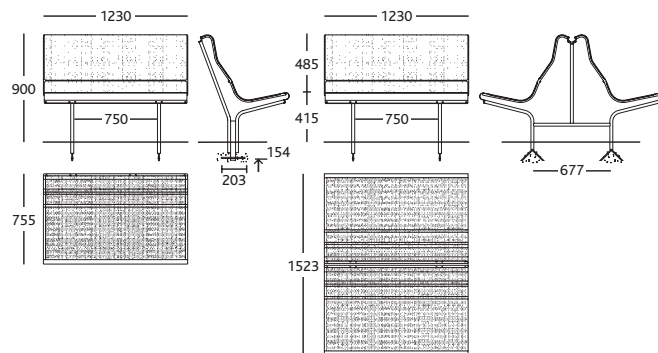
### TESTS:

The benches are certified based on the UNE-EN 12727:01 FURNITURE. ALIGNED SEATS, in 4 level, severe public use.

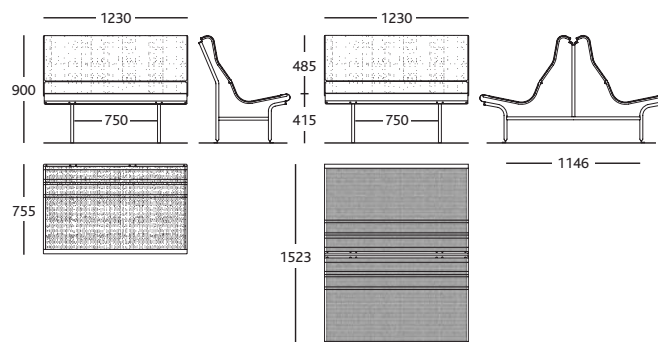
### BENCH TO HANG



### BENCH TO BUILD IN



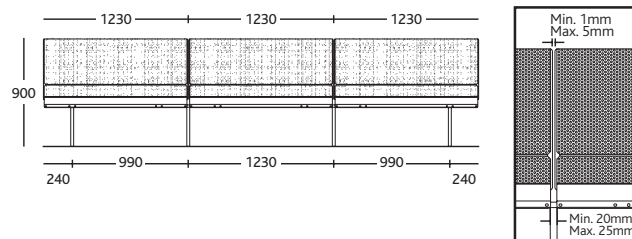
### FREE-STANDING (OR TO BE SCREWED)



### OPTIONAL ARMRESTS



### PERFORANO BENCH CONTINUOUSLY



MEASUREMENTS IN MM



### BD Barcelona Design

Ramon Turró, 126 / 08005 Barcelona  
Tel +34 93 458 69 09 / Fax +34 93 207 36 97  
bd@bdbarcelona.com / www.bdbarcelona.com

### Technical Department

Carretera Capellades / km 22,750  
Narcís Monturiol, 7 / Pol. Ind Sesrovires  
Sant Esteve de Sesrovires / 08635 Barcelona  
Tel +34 93 771 30 51 / Fax +34 93 771 32 32