	Lavabo / Washbasin
	VIEQUES
	<p><b>ACER0798M</b></p> <p>Lavabo indipendente in acciaio verniciato</p> <p>Independent steel painted washbasin</p>

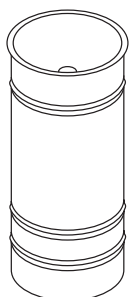
#### MANUTENZIONE

Per la normale pulizia si consiglia di utilizzare detersivi di uso comune. Si sconsiglia l'utilizzo di detersivi abrasivi, acidi e anticalcare.

#### MAINTENANCE

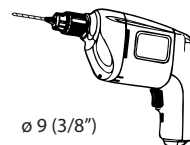
For normal cleaning use common detergents. Do not use either abrasive detergents or solvents, acids and anti limestone.

CONTENUTO DELLA CONFEZIONE  
PACKAGE CONTENTS



n°2 fissaggi  
n°2 fixing washbasin

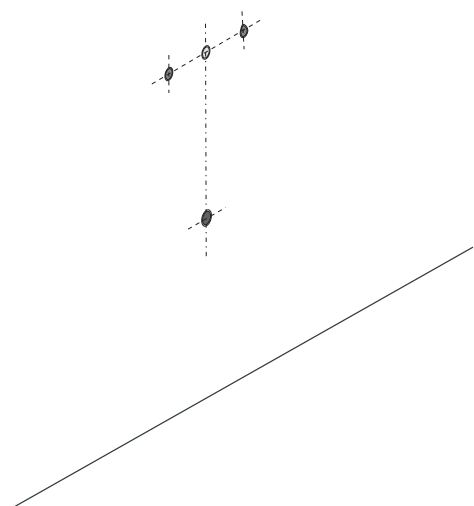
STRUMENTI  
TOOLS



ø 9 (3/8")

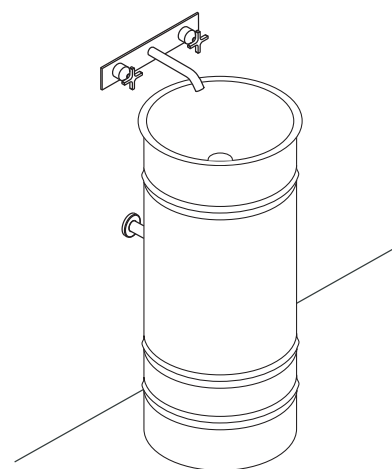


PREDISPOSIZIONE  
WASHBASIN PREDISPOSITION

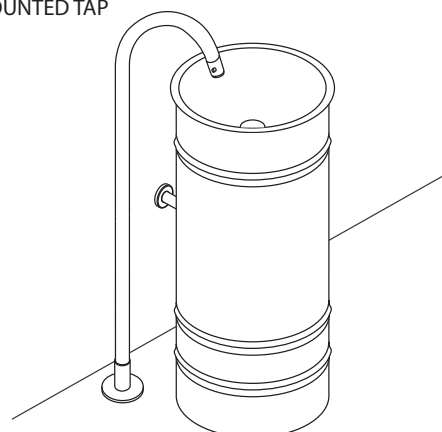


LAVABO INSTALLATO  
WASHBASIN MOUNTED

RUBINETTO A PARETE  
WALL MOUNTED TAP



RUBINETTO A PAVIMENTO  
FLOOR STANDING MOUNTED TAP



<p><b>1</b> Piantana Fez Floor mounted tap Fez</p>	<p><b>1a</b> Piantana Square e Sen Floor mounted tap Square and Sen</p>
<p><b>1b</b> Rubinetto a parete Wall mounted tap</p>	<p><b>2</b></p> <p>∅ 9 (3/8")</p>

<p>3</p>	<p>5</p> <p>Avvitare sifone e piletta Screw waste trap and drain</p> <p>SE SERVE TAGLIARE LA PARTE IN ECCESSO IF NECESSARY CUT THE PIPE TO LENGTH</p>
<p>4</p>	<p>7</p> <p>Infilare il lavabo e lo scarico. Insert the washbasin end waste trap</p> <p>STOP 24 h.</p>
<p>6</p> <p>Applicare un adeguato strato di silicone tra il lavabo e il pavimento Apply a suitable quantity of silicone between washbasin and floor</p>	