	Lavabo / Washbasin
	VIEQUES
	<p>ACER0798F</p> <p>Lavabo indipendente in acciaio verniciato</p> <p>Independent steel painted washbasin</p>

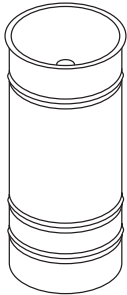
MANUTENZIONE

Per la normale pulizia si consiglia di utilizzare detersivi di uso comune. Si sconsiglia l'utilizzo di detersivi abrasivi, acidi e anticalcare.

MAINTENANCE

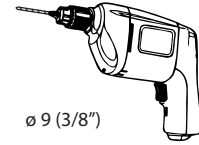
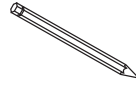
For normal cleaning use common detergents. Do not use either abrasive detergents or solvents, acids and anti limestone.

CONTENUTO DELLA CONFEZIONE
PACKAGE CONTENTS

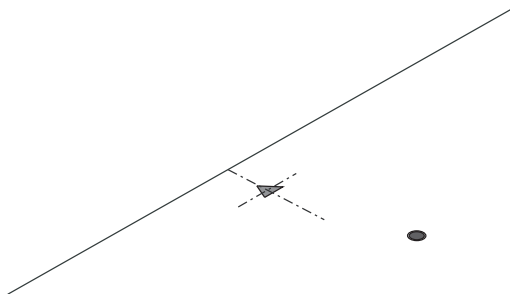


n°2 fissaggi
n°2 fixing washbasin

STRUMENTI
TOOLS

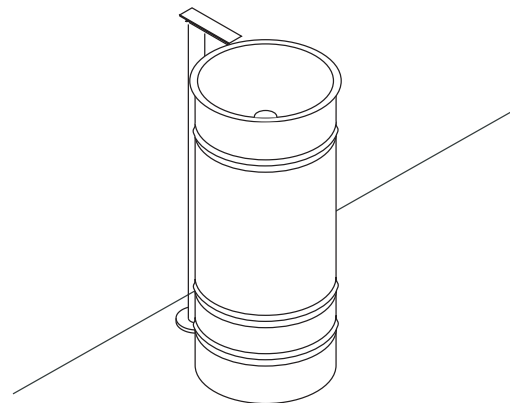


PREDISPOSIZIONE
WASHBASIN PREDISPOSITION



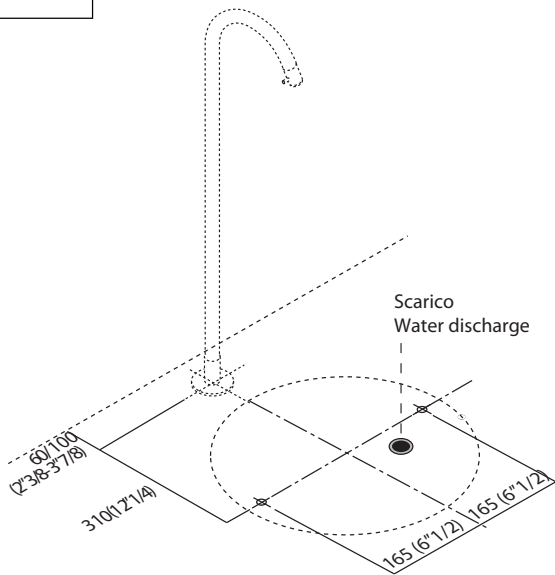
LAVABO INSTALLATO
WASHBASIN MOUNTED

RUBINETTO A PAVIMENTO
FLOOR STANDING MOUNTED TAP



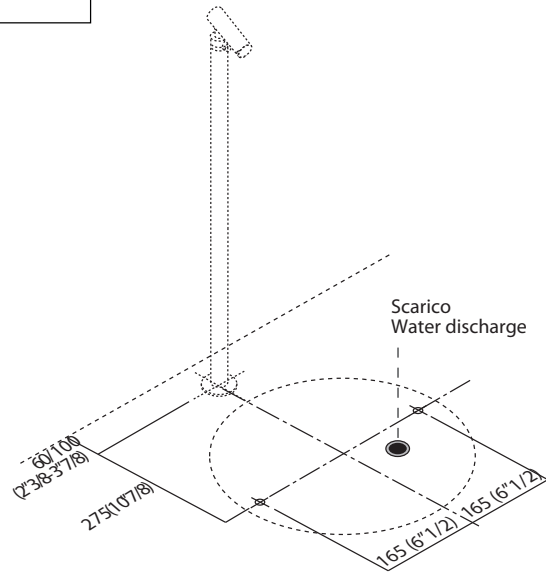
1

Piantana Fez
Floor mounted tap Fez

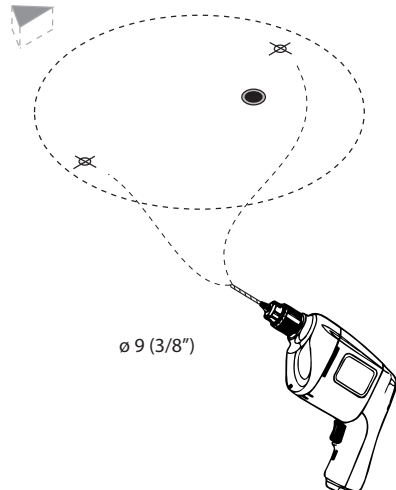


1a

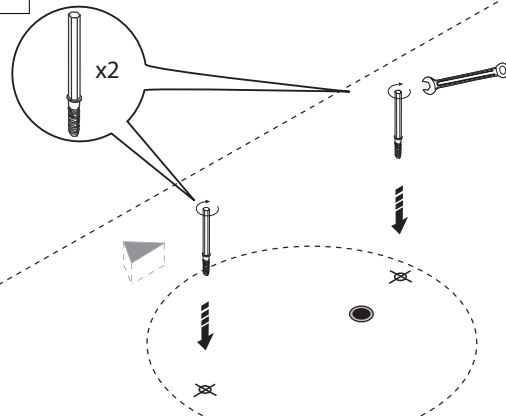
Piantana Square e Sen
Floor mounted tap Square and Sen



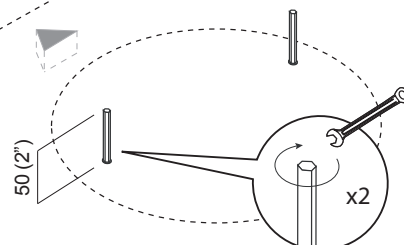
2



3

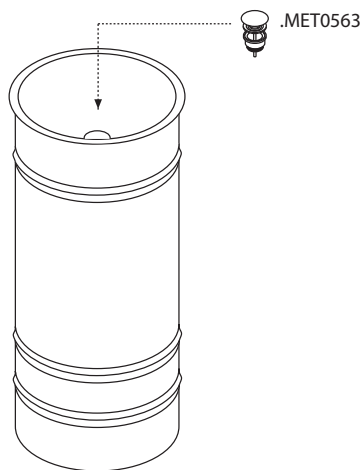


4



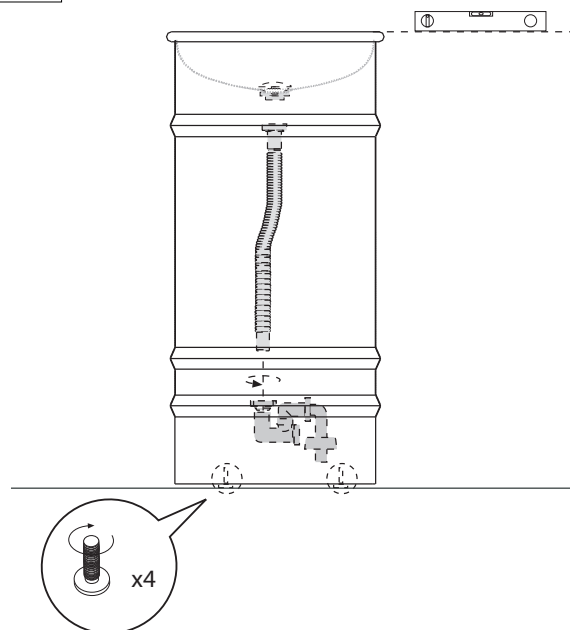
5

Avvitare la piletta
Screw waste trap



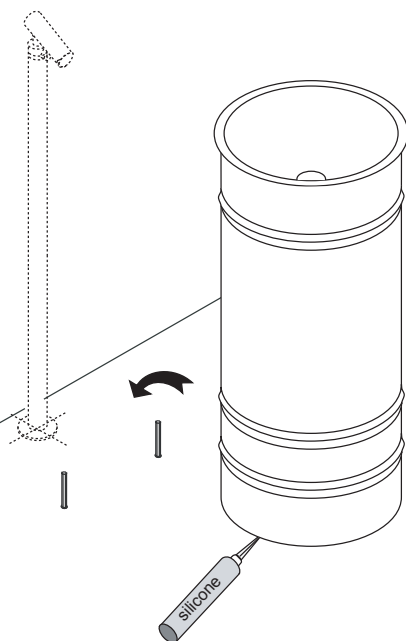
6

Avvitare sifone .MET0519 al lavabo
Screw waste trap .MET0519, to the washbasin column.



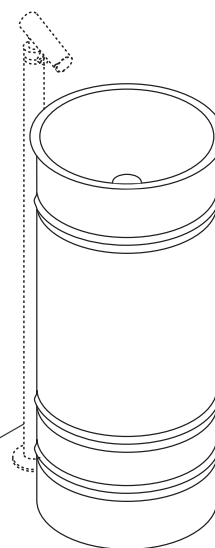
7

Applicare un adeguato strato di silicone tra il lavabo e il pavimento.
Apply a suitable quantity of silicone between washbasin and floor.



8

Infilare il lavabo e lo scarico.
Insert the washbasin end waste trap



STOP 24 h.

