

	Accessori / Accessories
	<b>BUCATINI</b>
	<b>ABUC0178L - ABUC0178N</b>
	Specchio con e senza illuminazione Mirror with and without lighting



- Leggere le istruzioni prima di installare e utilizzare l'apparecchio.
- Conservare le istruzioni.
- L'installazione deve essere effettuata da personale qualificato.
- L'installazione deve avvenire nel rispetto delle norme vigenti nel paese.
- Se il cavo di alimentazione è danneggiato, va sostituito dal costruttore, dal suo servizio assistenza, oppure da persona/azienda autorizzata.
- Prima di iniziare il montaggio assicurarsi di **TOGLIERE TENSIONE** dall'impianto elettrico.
- Conservare l'imballo fino ad accertamento del buon funzionamento dell'articolo.

- Rifiuto speciale elettrico - Smaltire negli appositi centri di raccolta



- Read the instructions before installing and using the device.
- Conserve the instructions.
- The installation has to be effected by trained personnel.
- The installation has to respect the valid standards.
- If the power cable is damaged, it has to be replaced by the supplier, by his customer service or by an authorized company /person.
- Before installing, please verify that the electric plant is not under tension.
- Conserve the package until you checked the articles functionality.

- Electric special waste dispose in the relevant waste collector



#### MANUTENZIONE

Per la normale pulizia si consiglia di utilizzare detergenti di uso comune. Si sconsiglia l'utilizzo di detergenti abrasivi, acidi e anticalcare.

#### NOTA

La ferramenta in dotazione permette il fissaggio degli accessori su pareti in mattoni pieni o forati e in calcestruzzo. Per pareti in cartongesso è necessario rinforzare adeguatamente la zona interessata ed eventualmente adottare sistemi di fissaggio specifici.

ABUC178L versione con illuminazione  
220V 28W LED (24

#### MAINTENANCE

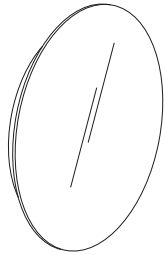
For normal cleaning use common detergents. Do not use either abrasive detergents or solvents, acids and anti limestone.

#### NOTE

The assembly material supplied allows the installation of the accessories on solid and hollow brick walls and on concrete walls. For plasterboard walls it is necessary to reinforce adequately the area concerned and to adopt specific fixing systems if necessary.

ASPE0599L version with LED lighting  
220V 28W LED (24

CONTENUTO DELLA CONFEZIONE  
PACKAGE CONTENTS



(A)  
eccentrico / eccentric  
washer



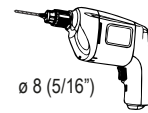
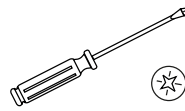
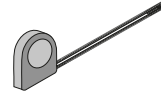
(B)  
calamita / magnet



fissaggi / fixing

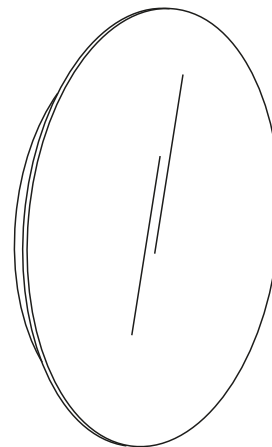
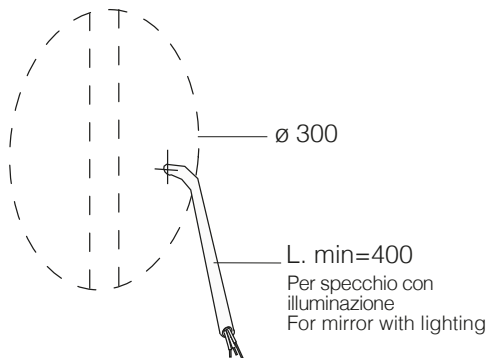


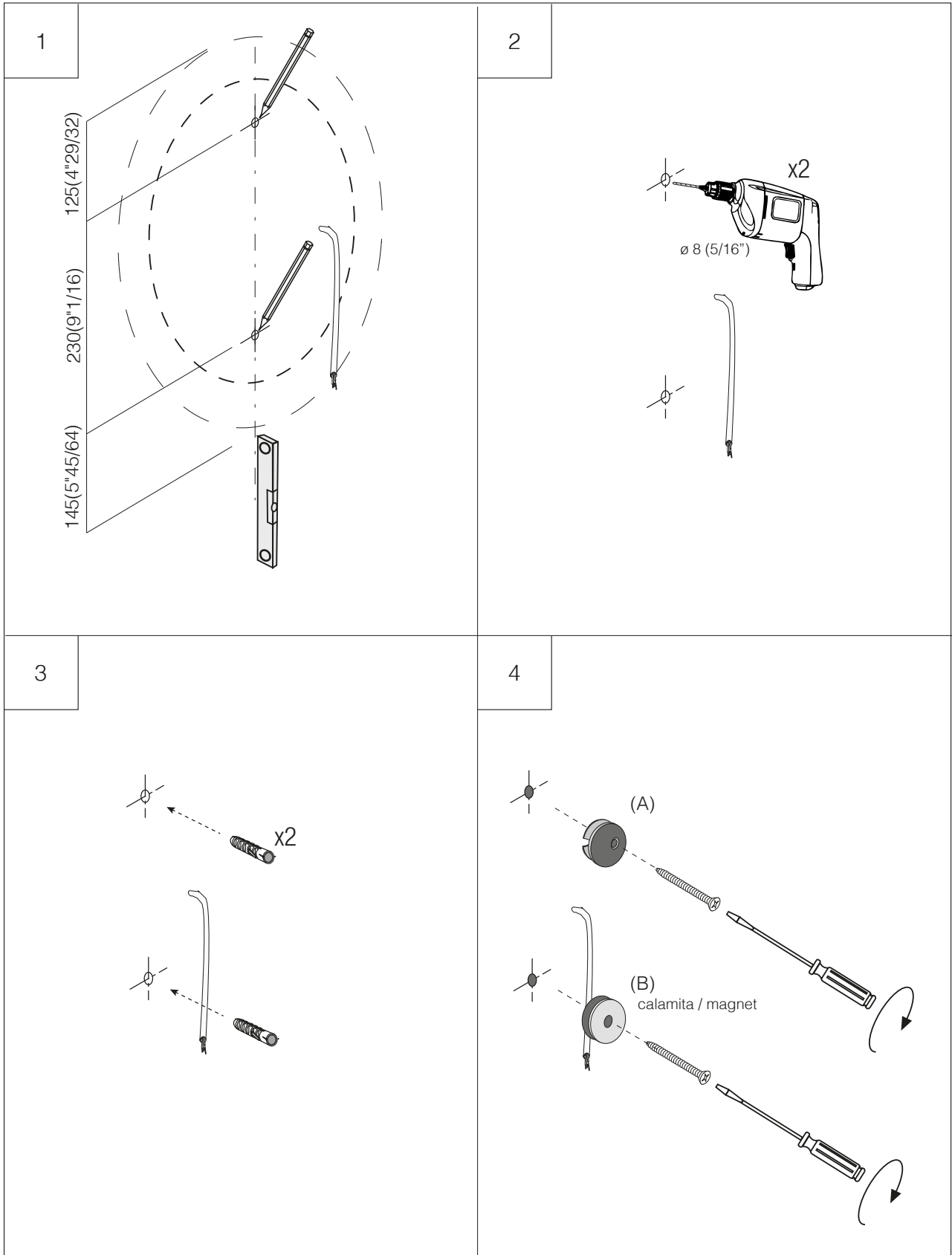
STRUMENTI  
TOOLS



ø 8 (5/16")

ACCESSORI INSTALLATI  
ACCESSORIES MOUNTED





<p>5</p>	<p>Solo/Only ABUC0178L Togliere tensione all'impianto Cut off the electricity</p>	
<p>Se si collega tramite spina assicurarsi che sia conforme alle norme vigenti nel paese di installazione. If the connection is made via plug, make sure that the plug meets the standard of the country in which it is installed.</p>		
<p>6</p>		