

Pikaia four legs

design Angelo Natuzzi

Sedia.
Finitura metallo:
 Acciaio cromato
 Acciaio verniciato (bianco, rosso, nero, beige)
Finitura scocca:
 Poliuretano bianco
 Poliuretano rosso
 Poliuretano nero
 Poliuretano beige

Chair.
Metal finishes:
 Chrome-plated steel
 Lacquered steel (white, red, black and beige)
Body finishes:
 White polyurethane
 Red polyurethane
 Black polyurethane
 Beige polyurethane

Stuhl.
Metallausführung:
 Verchromter Stahl
 Lackierter Stahl (Weiß, Rot, Schwarz, Beige)
Ausführung des Aufbaus:
 Polyurethan in Weiß
 Polyurethan in Rot
 Polyurethan in Schwarz
 Polyurethan in Beige

Silla.
Acabado metal:
 Acero cromado
 Acero barnizado (blanco, rojo, negro, beige)
Acabado bastidor:
 Poliuretano blanco
 Poliuretano rojo
 Poliuretano negro
 Poliuretano beige

Chaise.
Finition métal:
 Acier chromé
 Acier laqué (blanc, rouge, noir, beige)
Finition coque:
 Polyuréthane blanc
 Polyuréthane rouge
 Polyuréthane noir
 Polyuréthane beige

Pikaia four legs (stackable)

Sedia impilabile, poltroncina impilabile.
Finitura metallo:
 Acciaio cromato
 Acciaio verniciato (bianco, rosso, nero, beige)
Finitura scocca:
 Poliuretano bianco
 Poliuretano rosso
 Poliuretano nero
 Poliuretano beige

Stackable chair and stackable chair with armrests.
Metal finishes:
 Chrome-plated steel
 Lacquered steel (white, red, black and beige)
Body finishes:
 White polyurethane
 Red polyurethane
 Black polyurethane
 Beige polyurethane

Stapelbarer Stuhl, stapelbarer Sessel.
Metallausführung:
 Verchromter Stahl
 Lackierter Stahl (Weiß, Rot, Schwarz, Beige)
Ausführung des Aufbaus:
 Polyurethan in Weiß
 Polyurethan in Rot
 Polyurethan in Schwarz
 Polyurethan in Beige

Silla apilable, butaca apilable.
Acabado metal:
 Acero cromado
 Acero barnizado (blanco, rojo, negro, beige)
Acabado bastidor:
 Poliuretano blanco
 Poliuretano rojo
 Poliuretano negro
 Poliuretano beige

Chaise empilable, petit fauteuil empilable.
Finition métal:
 Acier chromé
 Acier laqué (blanc, rouge, noir, beige)
Finition coque:
 Polyuréthane blanc
 Polyuréthane rouge
 Polyuréthane noir
 Polyuréthane beige

Pikaia slide base

Sedia impilabile.
Finitura metallo:
 Acciaio cromato
 Acciaio verniciato (bianco, rosso, nero, beige)
Finitura scocca:
 Poliuretano bianco
 Poliuretano rosso
 Poliuretano nero
 Poliuretano beige

Stackable chair.
Metal finishes:
 Chrome-plated steel
 Lacquered steel (white, red, black and beige)
Body finishes:
 White polyurethane
 Red polyurethane
 Black polyurethane
 Beige polyurethane

Stapelbarer Stuhl.
Metallausführung:
 Verchromter Stahl
 Lackierter Stahl (Weiß, Rot, Schwarz, Beige)
Ausführung des Aufbaus:
 Polyurethan in Weiß
 Polyurethan in Rot
 Polyurethan in Schwarz
 Polyurethan in Beige

Silla apilable.
Acabado metal:
 Acero cromado
 Acero barnizado (blanco, rojo, negro, beige)
Acabado bastidor:
 Poliuretano blanco
 Poliuretano rojo
 Poliuretano negro
 Poliuretano beige

Chaise empilable.
Finition métal:
 Acier chromé
 Acier laqué (blanc, rouge, noir, beige)
Finition coque:
 Polyuréthane blanc
 Polyuréthane rouge
 Polyuréthane noir
 Polyuréthane beige

Pikaia with castors

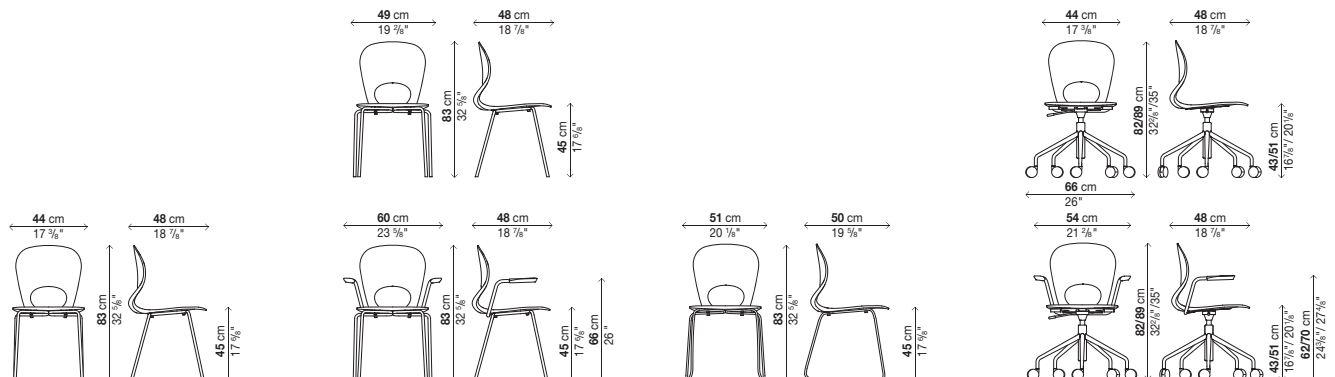
Sedia e poltroncina girevole, regolabile in altezza.
Finitura metallo:
 Acciaio cromato
 Acciaio verniciato (bianco, rosso, nero, beige)
Finitura scocca:
 Poliuretano bianco
 Poliuretano rosso
 Poliuretano nero
 Poliuretano beige

Chair and swivel chair with armrests, with height adjustment.
Metal finishes:
 Chrome-plated steel
 Lacquered steel (white, red, black and beige)
Body finishes:
 White polyurethane
 Red polyurethane
 Black polyurethane
 Beige polyurethane

Stuhl und Drehstuhl, mit Höhenverstellung.
Metallausführung:
 Verchromter Stahl
 Lackierter Stahl (Weiß, Rot, Schwarz, Beige)
Ausführung des Aufbaus:
 Polyurethan in Weiß
 Polyurethan in Rot
 Polyurethan in Schwarz
 Polyurethan in Beige

Silla y butaca giratoria, regulable en altura.
Acabado metal:
 Acero cromado
 Acero barnizado (blanco, rojo, negro, beige)
Acabado bastidor:
 Poliuretano blanco
 Poliuretano rojo
 Poliuretano negro
 Poliuretano beige

Chaise et petit fauteuil pivotant, réglable en hauteur.
Finition métal:
 Acier chromé
 Acier laqué (blanc, rouge, noir, beige)
Finition coque:
 Polyuréthane blanc
 Polyuréthane rouge
 Polyuréthane noir
 Polyuréthane beige



IT Una collezione flessibile. Forse il giovane designer Angelo Natuzzi non avrebbe mai immaginato un successo così grande per Pikaia, una sedia progettata nel 2007 e diventata una vera e propria collezione di sedute, destinate agli spazi più diversi: dall'ambiente casa, al contract, agli spazi collettivi. Sicuramente uno dei motivi di questo consenso di critica e pubblico, è da ricercarsi nelle performance dello schienale: piacevolmente sottile nell'estetica, sorprendentemente flessibile e resistente. La sua forma organica e le caratteristiche tecniche del poliuretano con cui è realizzata, si adattano perfettamente alla forma ed al peso del corpo, esprimendo un'eccezionale sensazione di comfort. Le nervature alla base dello schienale le donano una robustezza incredibile: ci si può letteralmente saltare sopra, come si vede nel video sul sito www.kristalia.it (4).

EN Perhaps young designer Angelo Natuzzi would never have imagined such great success for Pikaia, a chair designed in 2007, which has become a true collection of chairs for different types of area: the home, the contract furnishing sector and community areas. Certainly one of the reasons for this acclaim from critics and the public can be found in the performance of its back: with its subtle appeal and surprisingly versatile and resistant nature. Its organic shape and the technical features of the polyurethane employed in its production let it perfectly adapt to the shape and weight of the body, for an exceptional sensation of comfort. The stiffening ribs at the base of the back add unbelievable sturdiness: you can literally jump on it, as the video shows on the website: www.kristalia.it (4).

DE Eine flexible Kollektion. Der junge Designer Angelo Natuzzi hätte es sich wahrscheinlich niemals träumen lassen, dass Pikaia, ein 2007 entworfener Stuhl, einen

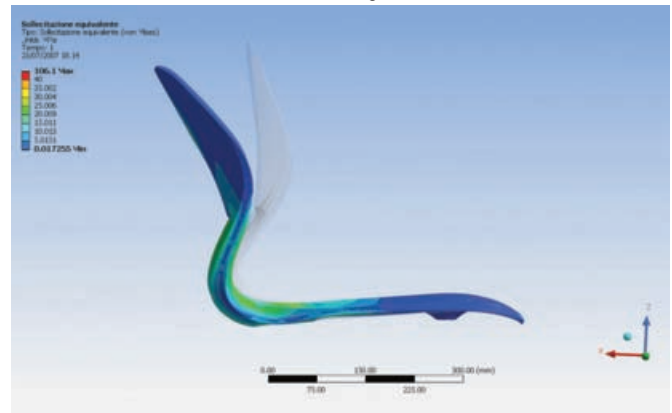
so großen Erfolg haben könnte und zu einer eigenen Sitzmöbelkollektion für unterschiedlichste Räumlichkeiten werden würde: vom Wohnbereich über die Contract-Branche bis zum Einsatz in öffentlichen Bereichen. Einer der Gründe für diese übereinstimmende Anerkennung von Kritikern und Publikum ist sicherlich die außerordentliche Performance der Rückenlehne: von angenehm dünner Optik, überraschend flexibel und widerstandsfähig. Ihre organische Form und die technischen Merkmale des eingesetzten Werkstoffs Polyurethan passen sich auf perfekte Weise der Rundung und dem Gewicht des Körpers an und vermitteln ein außergewöhnliches Gefühl der Behaglichkeit. Die Rippenverstärkung im unteren Teil der Lehne schenken dem Modell eine unglaubliche Robustheit: Man kann sprichwörtlich hinaufspringen, wie im Video auf unserer Website www.kristalia.it eindrucksvoll demonstriert wird (4).

ES Una colección flexible. Tal vez el joven diseñador Angelo Natuzzi no hubiera podido imaginar el éxito alcanzado por Pikaia, una silla proyectada en el año 2007 que ha acabado por convertirse en una auténtica colección de asientos destinados a los más variados ambientes: del ambiente de la casa al contract o a los espacios colectivos. Seguramente uno de los motivos de este consenso entre la crítica y el público se debe a las características de su respaldo: agradablemente fino desde un punto de vista estético, sorprendentemente flexible y resistente. Su forma orgánica y las características técnicas del poliuretano con el que está realizado se adaptan perfectamente a la forma y el peso del cuerpo proporcionando una excepcional sensación de confort. Las nervaduras presentes en la base del respaldo aportan una increíble robustez: es posible literalmente saltar sobre ella, como puede verse en el video del sitio www.kristalia.it (4).

FR Une collection flexible. Très probablement, le jeune designer Angelo Natuzzi n'aurait jamais pu imaginer un aussi grand succès pour Pikaia, une chaise qu'il a conçue en 2007 et qui est devenue une pure et simple collection de sièges, destinés aux espaces les plus variés: ambiance domestique, contract, collectivités. Il est certain que l'une des raisons de l'appréciation de la critique et du public, se trouve dans les performances du dossier: la finesse plaisante de l'esthétique associée à une flexibilité et à une résistance surprenantes. Sa forme organique et les caractéristiques techniques du polyuréthane avec lequel elle a été réalisée, s'adaptent parfaitement à la forme et au poids du corps humain, exprimant une sensation de confort exceptionnelle. Les nervures se trouvant au bas du dossier lui donnent une robustesse incroyable: on peut pratiquement y sauter dessus comme on peut le voir sur la vidéo de notre site www.kristalia.it (4).



Angelo Natuzzi



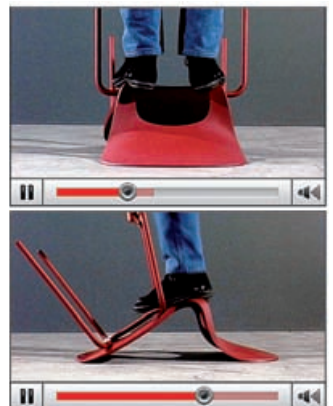
1.



2.



3.



4.