

TECHNICAL SPECIFICATION

Bracelli Lamp

Dalí Series
SALVADOR DALÍ
1937



COMPONENTS, MATERIALS AND FINISHES:

Structure in untreated wood fibre (MDF), covered in fine gilding. This comprises a 85% of copper and 15% of zinc. The sheets are glued with Mixtón (adherence varnish). The base has a black felt layer affixed to it.

Lampshade in steel structure with a white plastic covering. The fabric used as a light diffuser is ivory-coloured cotton and rayon. Hand made.

ELECTRICAL EQUIPMENT:

Nominal voltage:	230W
Nominal frequency:	50Hz
Isolation class:	CLASS I
IP:	20
Number of lamps:	1
Power:	9W
Lamp type:	LED
Lamp holder type:	E-27

This light is conceived to be set up on a normally inflammable surface. It has been tested according to **UNE-EN 60598-2-1:93** and **UNE-EN 60598-1:01** and has achieved **CE** marking. Golden chain switch in the socket.

Support leg in solid faded beech. This is varnished with a coat or pore cover and two coats of semi-matt nitrocellulose lacquer. The leg is supported against the structure with a wooden peg.

Counterweight of shot wrapped in a white cotton sewn bag. This is placed inside the structure.

AUTHENTICITY DETAILS:

Identification plaque (5 x 1cm) of shiny polished brass with adhesive on one side in which appears engraved: "Lámpara Bracelli, 1937, Salvador Dalí, Bd Ediciones de Diseño" and the serial number of the product.

The plaque is situated in the inferior part of the structure.

Transparent adhesive (5 x 1cm) c with text in black, in which appear the words: "© Salvador Dalí, Fundación Gala-Salvador Dalí, Barcelona 2003 (current edition year).

The adhesive is situated on the lamp holder.

DIMENSIONS:

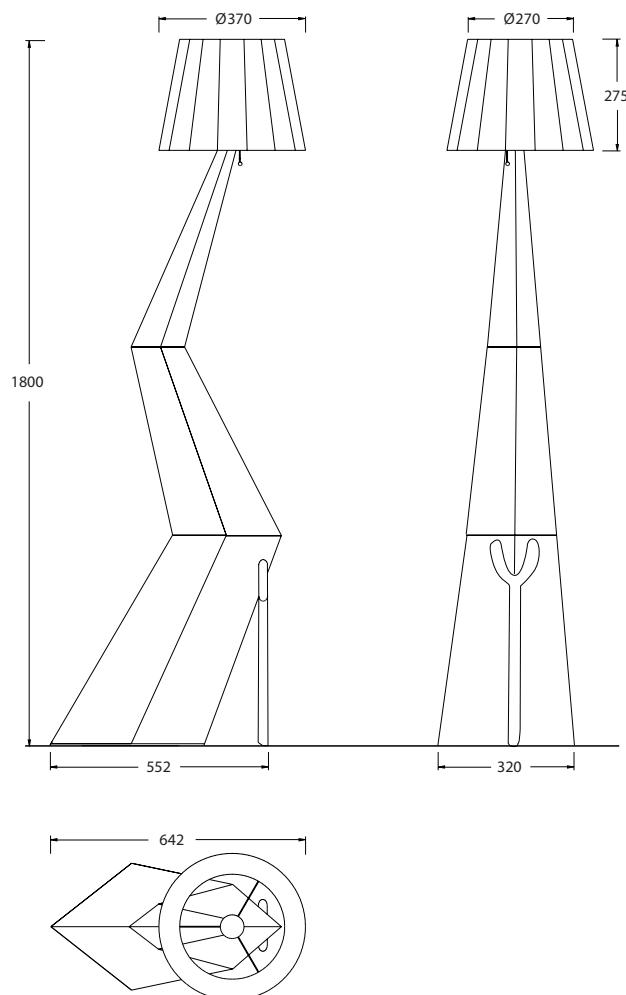
Lamp: 642x320xh.1800mm;
Lampshade : Ø370xh.270mm.

WEIGHT:

Lamp: 17Kg;
Lamp with packaging : 31Kg.

PACKAGING:

The lamp will be delivered unasssembled, properly packed and in a box of triple-layered cardboard with pinewood-reinforced lateral sides. The box comes on a European palette.



MAINTENANCE:

Darkened Gold Leaf Finish: Clean surface applying a dry cotton cloth. Do not use abrasive or solvent products.

Lampshade Chiffon Finish – Cotton: Clean surface applying a dry cotton cloth. Do not use abrasive or solvent products.

USE AND PLACEMENT:

1. The lamp supplied is "apt for indoor placement".
2. The lamp should be correctly used with an alternating current feed.
3. If the lamp has a flexible cable or the lead is damaged, this should be exclusively substituted by the manufacturer or by their appointed technical support service. An equivalent qualified person may also repair the lamp with the objective of avoiding any damage.

MEASUREMENTS IN MM



Bd Barcelona design

Ramon Turró, 126 / 08005 Barcelona
Tel +34 93 458 69 09 / Fax +34 93 207 36 97
bd@bdbarcelona.com / www.bdbarcelona.com

Technical department

Carretera Capellades / km 22,750
Narcís Monturiol, 7 / Pol. Ind Sesrovires
Sant Esteve de Sesrovires / 08635 Barcelona
Tel +34 93 771 30 51

FICHA TÉCNICA

Lámpara Bracelli

Serie Dalí
SALVADOR DALÍ
1937



COMPONENTES, MATERIALES Y ACABADOS:

Estructura de fibra de madera (MDF) sin tratar, recubierta con Pan de Oro fino. Esta lámina se compone de 85% cobre y 15% zinc.

Las láminas se encolan con Mixtón (un barniz de adherencia).

La base tiene encolada una lámina de fieltro de color negro.

Pantalla realizada en estructura de acero con un recubrimiento plástico en color blanco. El tejido utilizado como difusor de luz es algodón-rayón color marfil. Confección manual.

EQUIPO ELECTRICO:

Tensión nominal:	230W
Frecuencia nominal:	50Hz
Clase aislamiento:	CLASE I
IP:	20
Nº lámparas:	1
Potencia:	9W
Tipo de lámparas:	LED
Tipo de portalámparas:	E-27

Esta luminaria está prevista para ser montada sobre una superficie normalmente inflamable.

Ha sido ensayada de acuerdo a las normas **UNE-EN 60598-2-1:93** y la **UNE-EN 60598-1:01** obteniendo el marcaje **CE**

Muleta de soporte en madera maciza de haya decolorada. Ésta, se barniza mediante una mano de tapaporos y dos manvos de laca nitrocelulósica semi mate. La muleta, queda apoyada contra la estructura mediante una clavija de madera.

Contrapeso de perdigones envueltos en un saco cosido de algodón blanco. Éste se coloca en el interior de la estructura.

DETALLES DE LEGALIDAD:

Placa de identificación (5x1cm) de latón pulido brillante con adhesivo a una cara en la que figuran grabado: "Lámpara Bracelli, 1937, Salvador Dalí, Bd Ediciones de Diseño y el número de serie del producto".

La placa se sitúa en la parte inferior de la estructura.

Adhesivo transparente (5 x 1cm) con el texto en color negro, en el que figuran: "© Salvador Dalí, Fundación Gala-Salvador Dalí, Barcelona 2003 (año edición actual).

El adhesivo se sitúa en el portalámparas.

DIMENSIONES:

Lámpara: 642x320xh.1800mm;

Pantalla: Ø370xh.270mm.

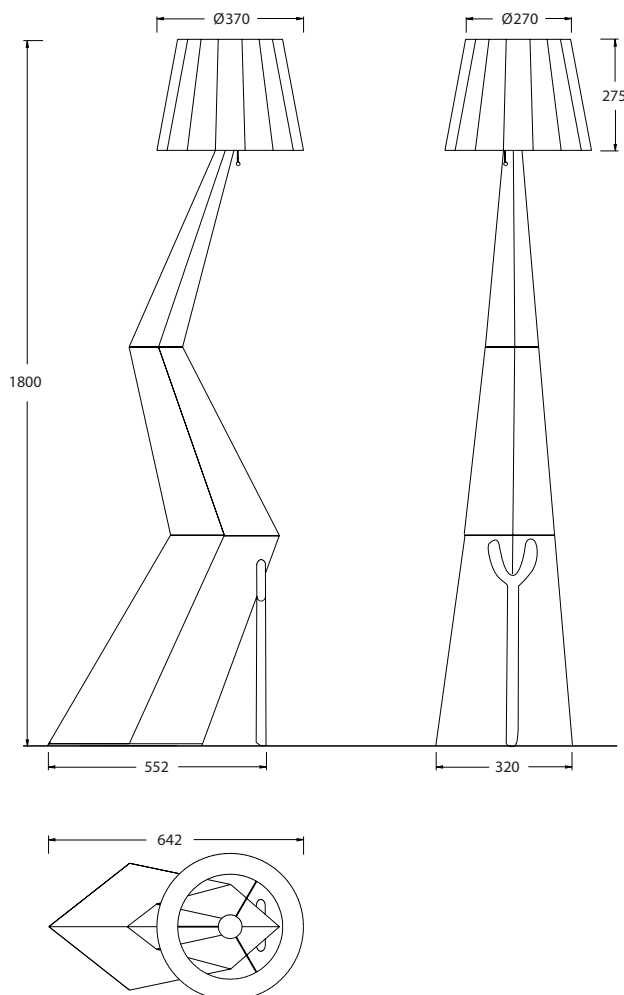
PESO:

Lámpara: 17Kg;

Lámpara con embalaje: 31Kg.

EMBALAJE:

La lámpara se entregará desmontada, debidamente embalada y dentro de una caja de triple cartón, reforzada en sus laterales con madera de pino. La caja se presenta encima de un palet europeo.



MANTENIMIENTO:

Acabado Lámina de Oro: Limpiar la superficie aplicando un paño de algodón seco. No utilizar producto abrasivos o disolventes.

Acabado Pantalla de Raso – Algodón: Limpiar la superficie aplicando un paño de algodón seco. No utilizar producto abrasivos o disolventes.

USO Y APLICACIÓN:

1. La luminaria suministrada es de "uso apta para interiores".
2. La luminaria debe usarse correctamente con la alimentación de corriente alterna.
3. Si la luminaria tiene el cable flexible o cordón dañado, deberá sustituirse exclusivamente por el fabricante o su servicio técnico o una persona de calificación equivalente con objeto de evitar cualquier riesgo.

MEDIDAS EN MM



Bd Barcelona design

Ramon Turró, 126 / 08005 Barcelona
Tel +34 93 458 69 09 / Fax +34 93 207 36 97
bd@bdbarcelona.com / www.bdbarcelona.com

Oficina Técnica

Carretera Capellades / km 22,750
Narcís Monturiol, 7 / Pol. Ind Sesrovires
Sant Esteve de Sesrovires / 08635 Barcelona
Tel +34 93 771 30 51