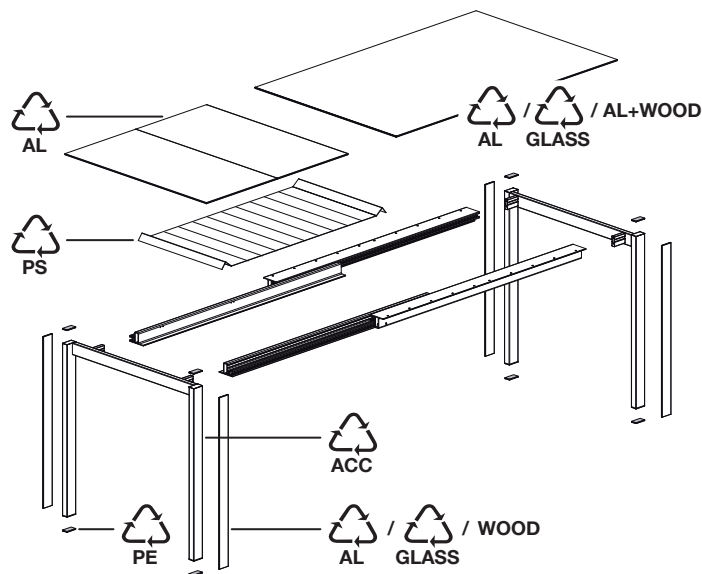


KRISTALIA®

www.kristalia.it MADE IN ITALY



FRANÇAIS

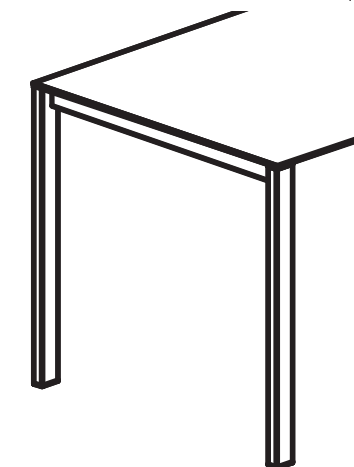
FABRICANTE . Kristalia srl
via Calderano,5 - 33070 Brugnera (PN) Italy Ph.+39 0434 623678 - Fax +39 0434 624901
E-mail:info@kristalia.it Internet:www.kristalia.it

DÉNOMINATION COMMERCIALE . Table disponible en version extensible ou fixe. Cet article peut également être utilisé à l'extérieur (à condition cependant que son plateau soit en version aluminium laqué). Destination du produit: habitations privées et collectivités (hôtellerie, restaurants, salles de réunion, etc...).

MATÉRIAUX EMPLOYÉS . **Structure**: glissières en profilés aluminium anodisés et pieds en acier laqué époxy polyester, fixés à l'aide de tasseaux en acier. **Mouvement**: glissières en aluminium anodisé, coulissant sur des roulements à billes et équipées de butées en sortie et de blocage amorti. **Plateau et éléments apparents sur les pieds**: disponibles soit en aluminium laqué époxy polyester, soit en verre trempé ou en aluminium plaqué bois. **Rallonges**: 2 rallonges en aluminium laqué époxy polyester équipées d'éléments de centrage, logées dans un emplacement situé dans la structure. **Logement rallonges**: fond en plastique thermoformé. **Patins**: en polyéthylène munis soit d'embouts antidérapants en caoutchouc sur les pieds de la version table fixe soit de patins en feutre à friction faible sur la version extensible.

ENTRETIEN . Pour conserver cette table en bon état, il est conseillé de la dépoussiérer régulièrement ainsi que de la nettoyer à l'aide d'un chiffon doux humide et de produits détergents liquides non agressifs. Éviter d'utiliser des poudres abrasives ou des paillettes. **Surfaces en métal**: les nettoyer à l'aide d'une solution "eau chaude+détergent liquide non abrasif" puis les essuyer au moyen d'un chiffon doux. Ne pas utiliser de paillettes. Pour un nettoyage plus à fond, utiliser des produits spéciaux. **Surfaces en bois**: les nettoyer à l'aide d'un chiffon doux légèrement imbibé d'une solution eau-savon neutre, puis essuyer immédiatement avec un chiffon doux sec. Ne pas utiliser de produits acides, solvants ou abrasifs. Au fil du temps, il est naturel que la couleur du bois varie, notamment sur les parties exposées directement à la lumière solaire dont la couleur peut être sensiblement altérée.

La garantie ne couvre ni les dommages dus à un usage impropre du produit ni les dommages de transport.



THIN-K

design

LUCIANO BERTONCINI

ITALIANO

PRODUTTORE . Kristalia srl
via Calderano,5 - 33070 Brugnera (PN) Italy Ph.+39 0434 623678 - Fax +39 0434 624901
E-mail:info@kristalia.it Internet:www.kristalia.it

DENOMINAZIONE MERCEOLOGICA . Tavolo allungabile o in versione fissa. Il prodotto è utilizzabile anche all'esterno (solo versione con piano in alluminio verniciato). Uso residenziale e contract (hotel, ristoranti, sale riunioni...).

AVVERTENZA . La presente scheda ottempera alle disposizioni della legge del 10 aprile 1991 n.126 "Norme per l'informazione del consumatore" e al Decreto del 8 febbraio 1997 n.101 "Regolamento d'attuazione". Rev. 01 del 28/01/15.

MATERIALI IMPIEGATI . **Struttura**: guide in profilati di alluminio anodizzato e gambe in acciaio verniciato a polveri poliestere, collegati con bloccetti in acciaio. **Movimento**: guide in alluminio anodizzato scorrevoli mediante cuscinetti a sfera con limitatore di apertura e blocco a frizione. **Piano e particolari esterni delle gambe**: in alluminio verniciato a polveri poliestere, in vetro temperato o in alluminio impiallacciato legno. **Prolunghe**: n°2 prolunghe in alluminio verniciato a polveri poliestere provviste di elementi di centraggio posizionate in un vano ricavato nella struttura. **Alloggiamento prolunghe**: fondo di chiusura in plastica termoformata. **Piedini**: in polietilene con gommini antiscivolo sulle gambe della struttura fissa e feltri di basso attrito nella struttura allungabile.

PULIZIA . Per conservare sempre in buona condizione il tavolo si consiglia di togliere regolarmente la polvere utilizzando sempre un panno morbido umido e detergenti liquidi non aggressivi, evitare l'uso di polveri abrasive e pagliette. **Superfici in metallo**: vanno pulite con acqua calda e detersivo liquido non abrasivo ed asciugate con un panno morbido. Non vanno usate pagliette. Nel caso si rendesse necessaria una pulizia più a fondo utilizzare prodotti specifici. **Superfici in legno**: pulire passando un panno morbido leggermente inumidito con acqua e sapone neutro, subito dopo asciugare con un panno morbido asciutto. Non usare prodotti acidi, solventi o abrasivi. Con il tempo il colore del legno si matura naturalmente, in particolare la luce solare diretta può alterare sensibilmente il colore delle parti esposte.

La garanzia non è valida per danneggiamenti dovuti ad un uso improprio del prodotto o avvenuti durante il trasporto.

ENGLISH

MANUFACTURER . Kristalia srl
via Calderano,5 - 33070 Brugnera (PN) Italy Ph.+39 0434 623678 - Fax +39 0434 624901
E-mail:info@kristalia.it Internet:www.kristalia.it

CLASSIFICATION . Extendable or fixed table. The product can also be used outdoors (only the version with lacquered aluminium top). For residential and contract use (hotels, restaurants, meeting rooms etc.).

ATTENTION . This data sheet conforms to law no. 126 dated 10th April 1991, "Standards for consumer information" and with Decree no. 101 dated 8th February 1997, "Actuation Regulations".

MATERIALS USED . **Structure**: anodized aluminium profile slides and legs in polyester powder-coated steel, connected with steel fixing blocks. **Movement**: anodized aluminium slides with sliding ball bearings with opening control and friction locking system. **Top and external details of the legs**: in polyester powder coated aluminium, tempered glass, or aluminium faced with wood veneer. **Extensions**: 2 extensions in polyester powder-coated aluminium equipped with centering elements positioned in a gap in the structure. **Extension housing**: bottom panel in thermo-formed plastic. **Feet**: in polyethylene with non-slip rubber feet on the legs of the fixed structure, and low-abrission felt pads on the extending structure version.

CLEANING . To keep the table in good condition we suggest dusting it regularly always using a soft, damp cloth and a mild liquid detergent. Do not use abrasive powders or steel wool pads. **Metal surfaces**: clean these surfaces with hot water and a mild liquid detergent and then dry with a soft cloth. Do not use steel wool pads. Use specific products if a more thorough clean is needed.

Wooden surfaces: clean using a soft cloth slightly moistened with water and neutral soap and then dry immediately with a soft, dry cloth. Never use acid or abrasive products or solvents. As time goes by, the colour of wood changes naturally; in particular the parts exposed to direct sunlight may alter noticeably.

The guarantee does not cover damage due to improper use of the product or damage which may occur during shipping.

DEUTSCH

HERSTELLER . Kristalia srl
via Calderano,5 - 33070 Brugnera (PN) Italy Ph.+39 0434 623678 - Fax +39 0434 624901
E-mail:info@kristalia.it Internet:www.kristalia.it

WARENBEZEICHNUNG . Verlängerbarer oder fixer Tisch. Das Produkt ist auch im Außenbereich einsetzbar (nur in Version mit Platte aus lackiertem Aluminium). Verwendung in Wohnräumen oder im Contract-Bereich (Hotels, Restaurants, Versammlungsräumen ...).

VERWENDETE MATERIALIEN . **Struktur**: Führungen aus eloxierten Aluminiumprofilen und Beine aus Stahl mit Polyester-Pulverlackierung, zur Verbindung werden kleine Stahlblöcke eingesetzt. **Ausziehmechanismus**: Laufschielen aus eloxiertem Aluminium auf Kugellagern mit Auszugsanschlag und Kupplungssperre. **Platte und äußere Details der Beine**: aus Aluminium mit Polyester-Pulverlackierung, aus Sicherheitsglas oder aus Aluminium mit Holzverleimung. **Verlängerungen**: 2 mit Zentrierungselementen ausgestattete Verlängerungen aus Aluminium mit Polyester-Pulverlackierung, die in einer Öffnung innerhalb der Struktur untergebracht sind. **Unterbringungsfach der Verlängerungen**: Verschlussboden aus thermogeformtem Kunststoff. **Stellfüße**: aus PET-Kunststoff mit rutschfesten Gummistopfen bei den Beinen der fixen Struktur und mit reibungsarmen Filzaufgaben bei der ausziehbaren Struktur.

REINIGUNG . Um den Tisch immer in einwandfreiem Zustand zu halten, ist er regelmäßig mit einem weichen Lappen und nicht aggressivem Flüssig-Reinigungsmittel zu reinigen; keine Scheuermittel oder -lappen verwenden. **Metallflächen**: mit warmem Wasser und flüssigen, nicht scheuernden Mitteln reinigen, mit einem weichen Lappen trocken reiben. Keine Scheuerlappen verwenden. Sollte eine gründlichere Reinigung nötig sein, sind spezifische Mittel zu verwenden. **Oberflächen aus Holz**: Zur Reinigung ein mit Wasser und neutraler Seife getränktes Tuch verwenden. Anschließend sofort mit einem weichen Tuch trocken reiben. Keine säurehaltigen Produkte, Lösungs- oder Scheuermittel verwenden. Im Laufe der Zeit dunkelt die Farbe des Holzes natürlich nach, insbesondere bei direkter Sonnenbestrahlung kann sich die Farbe der betroffenen Teile erheblich verändern.

Bei Schäden, die auf einen unsachgemäßen Gebrauch des Produkts oder auf den Transport zurückzuführen sind, erlischt die Garantie.