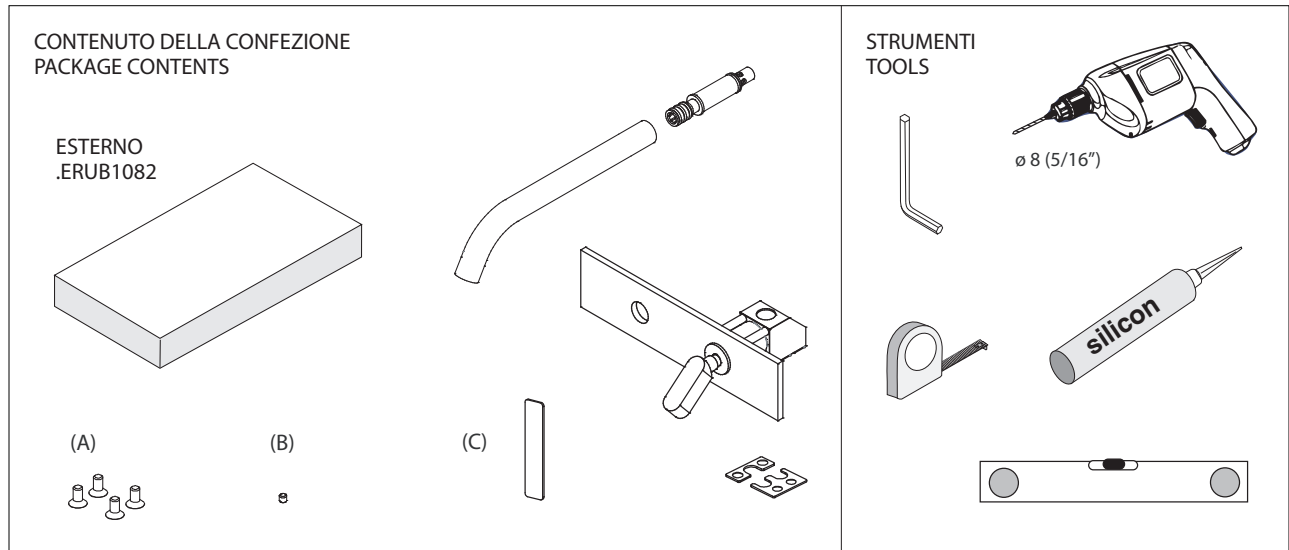
	Rubinetti / Taps
	SQUARE
	ERUB1082 -ERUB1116
	ESTERNO GRUPPI LAVABO EXTERNAL PART WASHBASIN TAPS



Prima di realizzare l'impianto consultare la scheda Cod. 16024 e le istruzioni Cod.16018 per i flessibili.

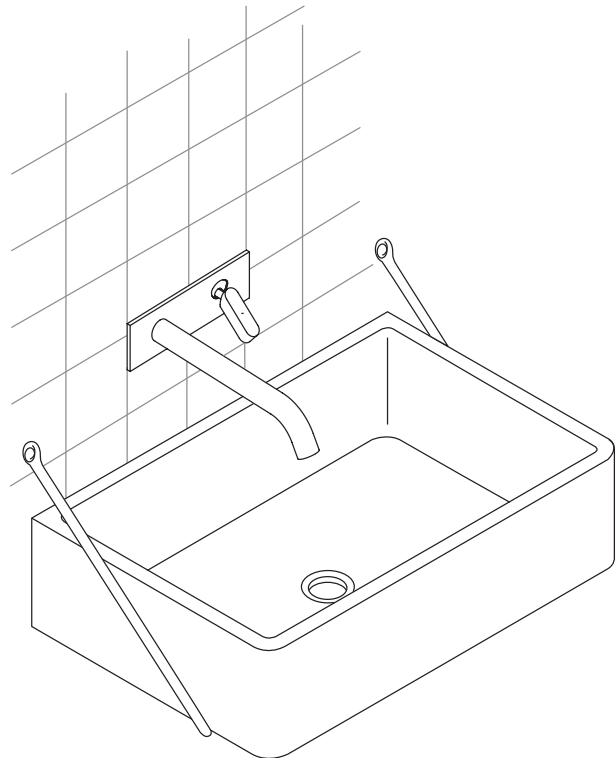
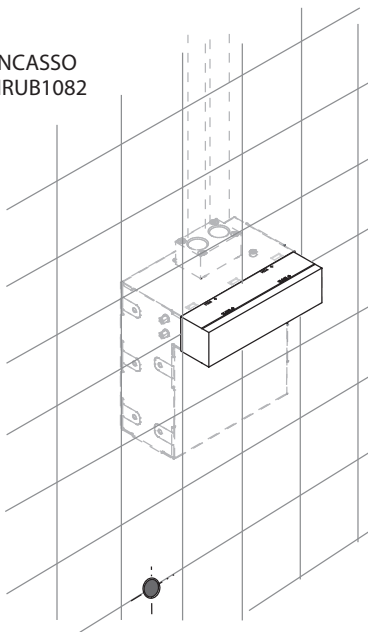
Before installing the system refer to the Code tab. 16024 and the Cod.16018 instructions for the hoses.

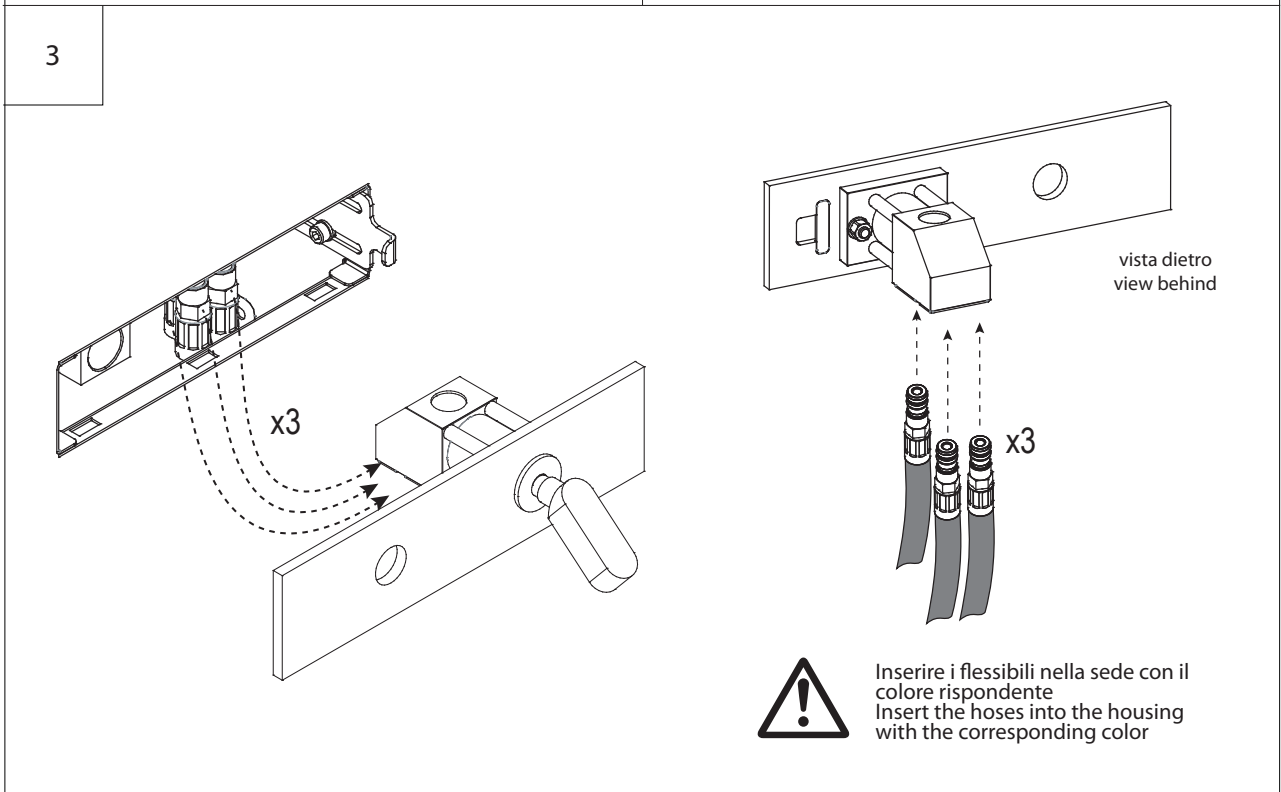
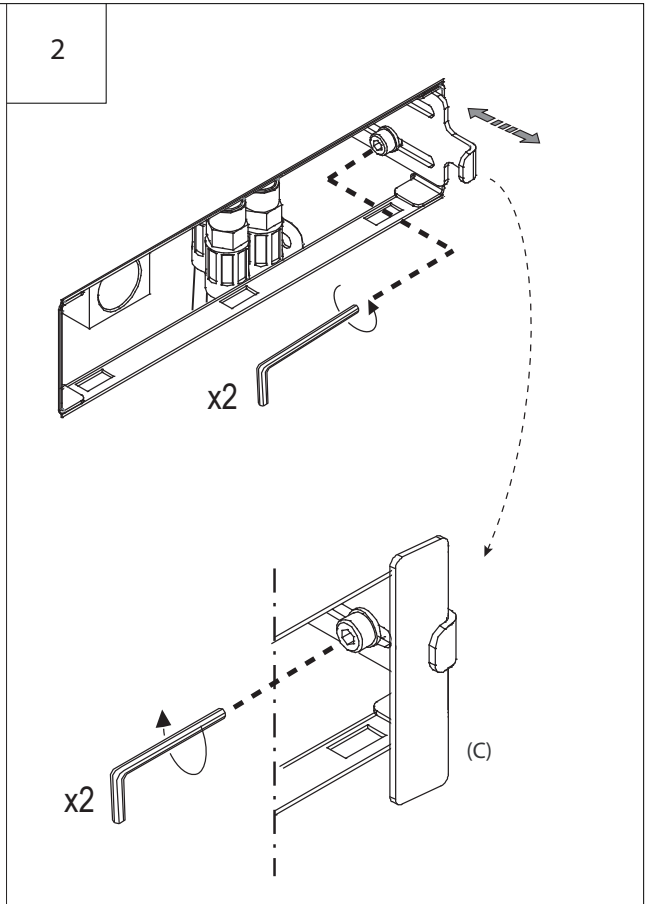
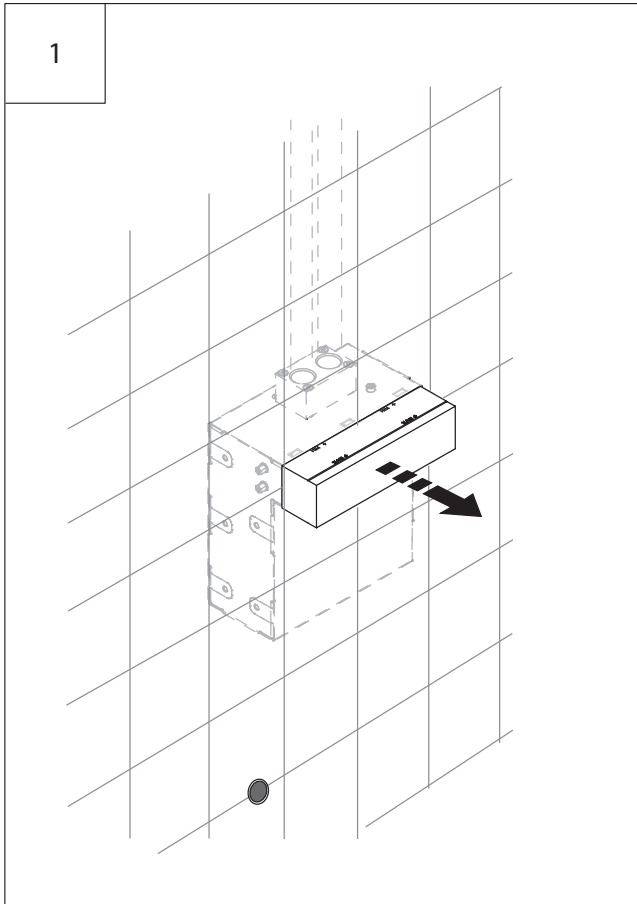


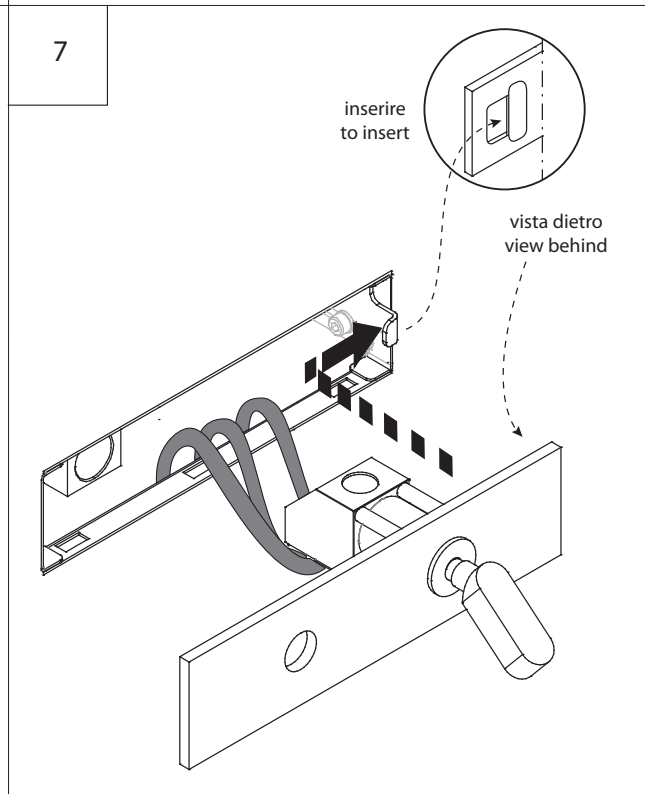
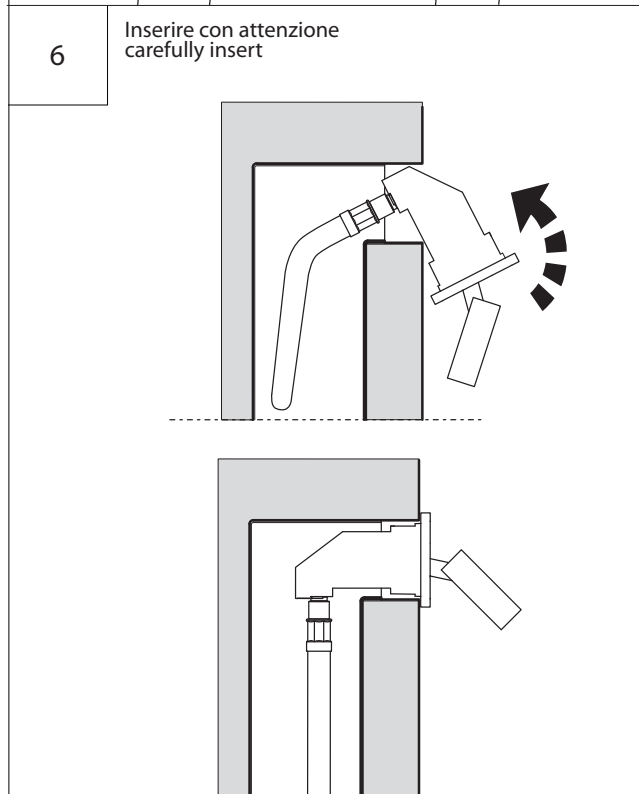
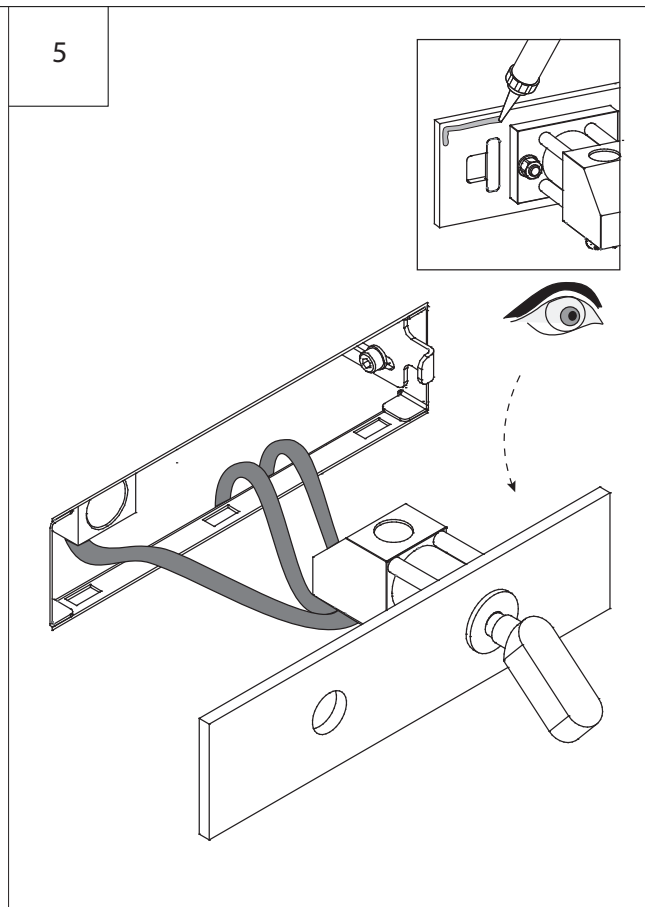
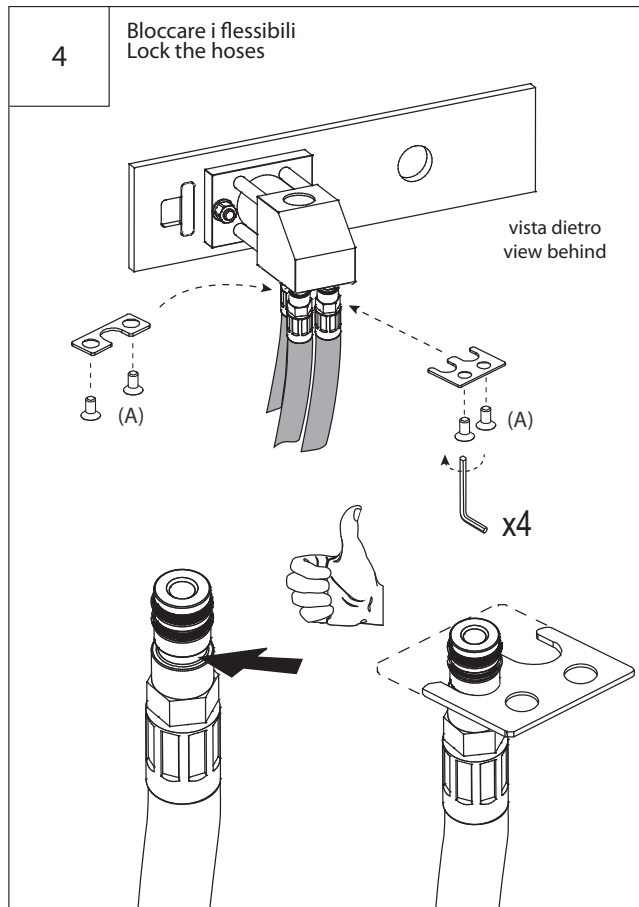
PREDISPOSIZIONE
TAP PREDISPOSITION

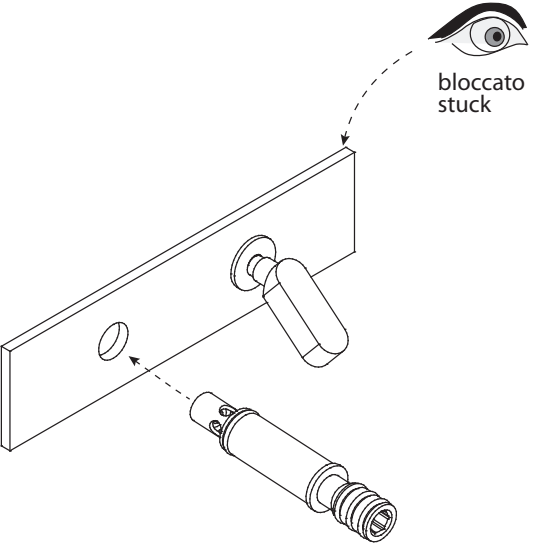
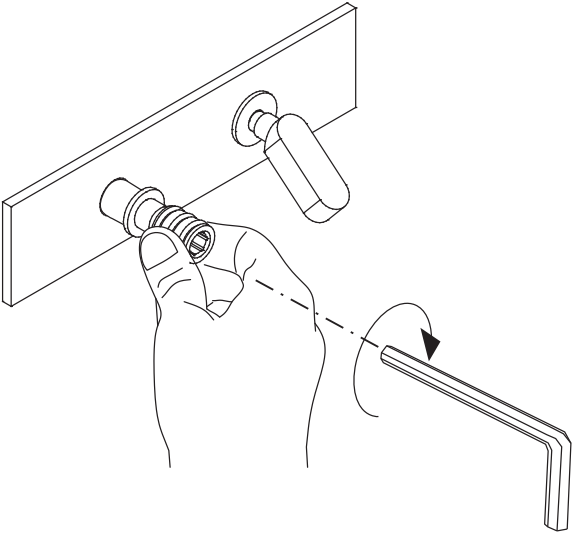
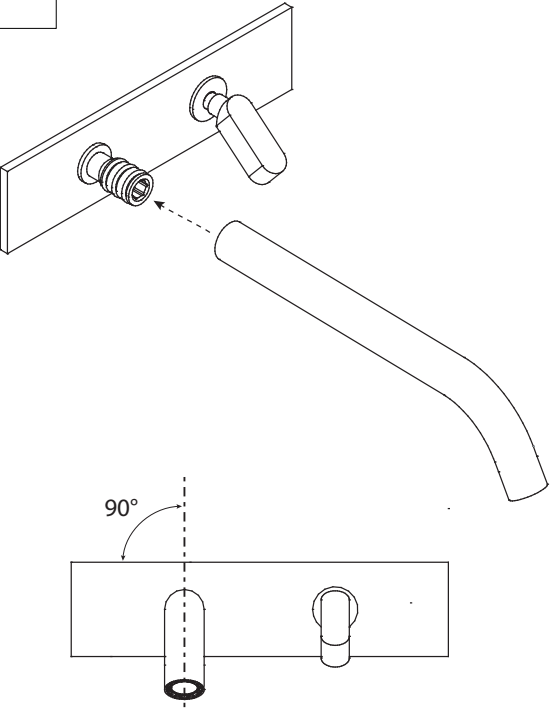
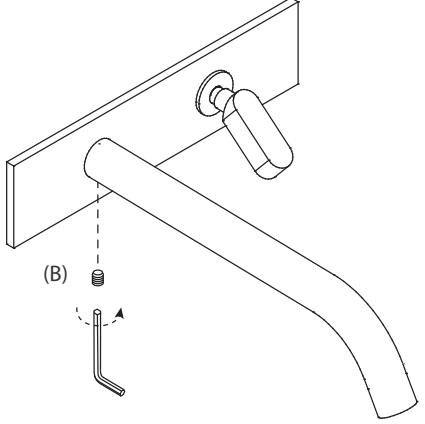
RUBINETTO INSTALLATO
TAP MOUNTED

INCASSO
.IRUB1082

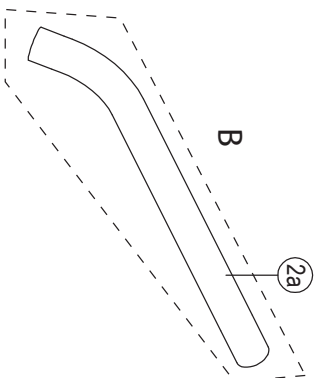
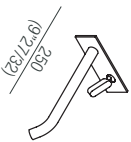






<p>8</p>  <p>bloccato stuck</p>	<p>9</p>  <p>Chiave non fornita Key not provided</p>
<p>10</p>  <p>90°</p>	<p>11</p> <p>Effettuare alcune prove di tenuta dell'impianto realizzato Test different times the seal of the realised plant</p>  <p>(B)</p>

ARUB1116



ARUB1082T

