

# FICHA TÉCNICA

## Low Lounger

JAIME HAYON  
2014



### COMPONENTES, MATERIALES Y ACABADOS:

**ASIENTO Y RESPALDOS** en madera contrachapada, con caras exteriores según acabado:

Nogal barnizado o efecto nature.

Fresno teñido en colores: gris antracita mate (Pantone Black 6U), verde mate (Pantone 5497U), azul mate (Pantone P 308U), rojo mate (Pantone 1805U).

Tapizados no desenfundables, en espuma de poliéster, en los distintos tejidos y pieles de BD según catálogo.

### ESTRUCTURAS

**Giratoria** en fundición de aluminio o de **4 pies** en tubo de acero.

Acabados: Pintado en polvo en color: Negro mate (RAL 9005), marrón mate (RAL 8025), gris antracita mate (RAL 7021), verde mate (RAL 6028), azul mate (RAL 5001) y rojo mate (RAL 3004).

**BOTONES DECORATIVOS** en acero pintados según color estructura.

**BRAZOS** tapizados con alma de chapa de hierro zincado blanco.

### DIMENSIONES Y PESOS:

Butaca con estructura giratoria: 760x800x770mm (22kg)

Butaca con estructura 4 pies: 760x800x770mm (17.6Kg)

### EMBALAJE:

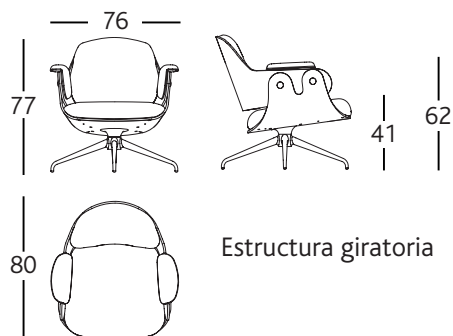
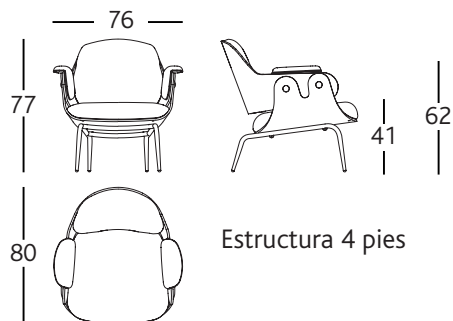
Todos los modelos se enviarán montados dentro de una caja de cartón

### ENSAYOS:

Las butacas están certificadas según las normas: **UNE-NE 1728:2000** "Resistencia y Durabilidad".

### MANTENIMIENTO Y LIMPIEZA:

La madera, tanto el nogal como el acabado teñido, debe limpiarse únicamente con un paño de algodón húmedo con agua. Los tejidos sintéticos solamente, con un paño húmedo con agua, las pieles se pueden limpiar del mismo modo y para su mantenimiento, proporcionar una capa fina de cera del mismo color que la piel o incolora.



MEDIDAS EN CM



### BD Barcelona Design

Ramon Turró, 126 / 08005 Barcelona

Tel +34 93 458 69 09 / Fax +34 93 207 36 97

bd@bdbarcelona.com / www.bdbarcelona.com

### Oficina Técnica

Carretera Capellades / km 22,750

Narcís Monturiol, 7 / Pol. Ind Sesrovires

Sant Esteve de Sesrovires / 08635 Barcelona

Tel +34 93 771 30 51 / Fax +34 93 771 32 32

# TECHNICAL SPECIFICATION

## Low Lounger

JAIME HAYON  
2014



### COMPONENTS, MATERIALS AND FINISHES:

**SEAT & BACK REST** in plywood, with exteriors depending on the finish:

Nature effect (aged walnut) – lighter in appearance or varnished which has a darker appearance.

Ash dyed in matt anthracite grey (Pantone Black 6U), ash dyed in matt green (Pantone 5497U), ash dyed in matt blue (Pantone P 308U), ash dyed in matt red (Pantone 1805U).

Upholstered (non-removable) polyether sponge, in various fabrics and leathers available in BD's catalogue.

### STRUCTURE

**Swivel base** in fused aluminium or a tubular steel base with **four legs**.

Finishes: Powder coating in colours: matt black (RAL 9005), matt brown (RAL 8025), matt anthracite grey (RAL 7021), matt green (RAL 6028), matt blue (RAL 5001) y matt red (RAL 3004).

**DECORATIVE BUTTONS** in painted steel matching the same colour as the structure.

**ARMRESTS** made out of curved galvanised iron sheets and upholstered.

### DIMENSIONS AND WEIGHTS:

Armchair with swivel base structure: 760x800x770mm (22Kg)

Armchair with structure base with 4 legs: 760x800x770mm (17.6Kg)

### PACKAGING:

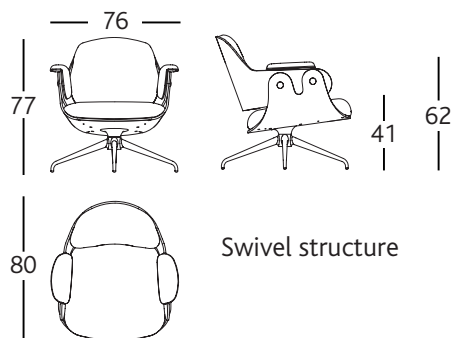
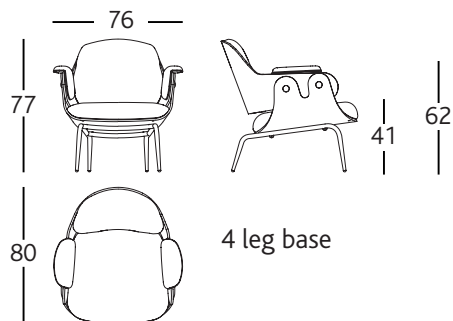
All models are assembled and sent packaged in a cardboard box.

### TESTS:

The armchairs are certified in accordance with the following: **UNE-NE 1728:2000** "Resistance & Durability".

### MAINTENANCE AND CLEANING:

Both woods either the nature effect and or dyed, should be cleaned with a damp cloth using only water. The synthetic materials should also be cleaned with a damp cloth using only water. Leather finishes can also be cleaned in the same way, and for maintenance, a thin layer of a wax that is the same colour as the leather or a neutral one (colourless), can be applied.



MEASUREMENTS IN CM



### BD Barcelona Design

Ramon Turró, 126 / 08005 Barcelona  
Tel +34 93 458 69 09 / Fax +34 93 207 36 97  
bd@bdbarcelona.com / www.bdbarcelona.com

### Technical Department

Carretera Capellades / km 22,750  
Narcís Monturiol, 7 / Pol. Ind Sesrovires  
Sant Esteve de Sesrovires / 08635 Barcelona  
Tel +34 93 771 30 51 / Fax +34 93 771 32 32