

FICHA TÉCNICA

Monkey Table

JAIME HAYON
2015



COMPONENTES y MATERIALES:

Pieza de resina polimérica con carga mineral. Tacos reguladores en la parte inferior.

DIMENSIONES Y PESOS:

Side table: 600x400x590mm / 24kg

ACABADOS:

Gris.

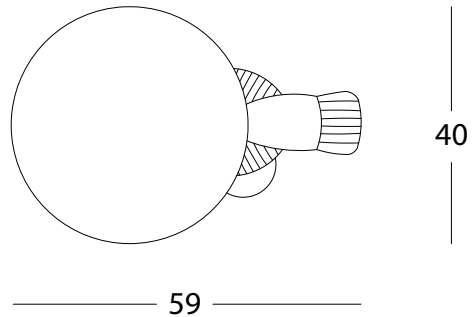
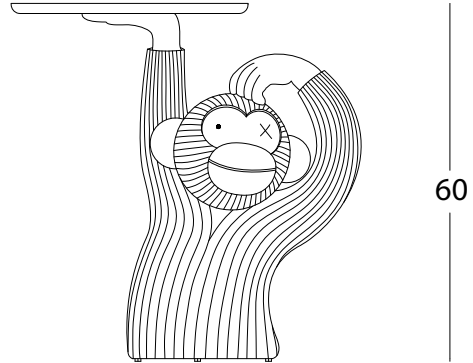
EMBALAJE:

Se entrega la mesa debidamente protegida con espumas y molde de pórex dentro de una caja de cartón. Se suele enviar en pallet.

LIMPIEZA Y MANTENIMIENTO:

La mesa se debe limpiar con un paño húmedo o con un jabón neutro, recomendable usar bayetas ecológicas.

No utilizar productos de limpieza con alcoholes y disolventes o sus derivados.



MEDIDAS EN CM



BD Barcelona Design

Ramon Turró, 126 / 08005 Barcelona
Tel +34 93 458 69 09 / Fax +34 93 207 36 97
bd@bdbarcelona.com / www.bdbarcelona.com

Oficina Técnica

Carretera Capellades / km 22,750
Narcís Monturiol, 7 / Pol. Ind Sesrovires
Sant Esteve de Sesrovires / 08635 Barcelona
Tel +34 93 771 30 51 / Fax +34 93 771 32 32

TECHNICAL SPECIFICATION

Monkey Table

JAIME HAYON
2015



COMPONENTS and MATERIALS:

Made of polymeric resin with mineral filler including regulators at the base of the table.

DIMENSIONS and WEIGHTS:

Side table: 600x400x590mm / 24kg

FINISHES:

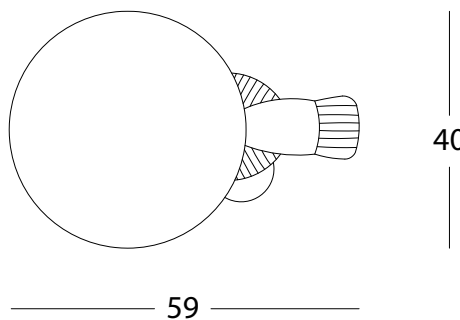
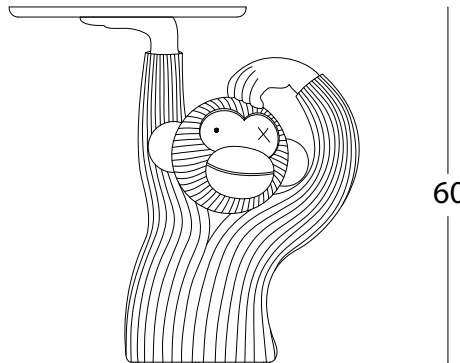
Grey.

PACKAGING:

The table is protected with sponge and a porex mold provided in a cardboard box, which is usually sent on a pallet.

CLEANING & MAINTENANCE:

The table should be cleaned with a damp cloth or a mild soap, It is recommended that an organic cloth be used. Do not apply alcohol, solvents or any other products containing these derivatives.



MEASUREMENTS IN CM

UPDATED: 30/06/15
FT-94-IN



BD Barcelona Design
Ramon Turró, 126 / 08005 Barcelona
Tel +34 93 458 69 09 / Fax +34 93 207 36 97
bd@bdbarcelona.com / www.bdbarcelona.com

Technical Department
Carretera Capellades / km 22,750
Narcís Monturiol, 7 / Pol. Ind Sesrovires
Sant Esteve de Sesrovires / 08635 Barcelona
Tel +34 93 771 30 51 / Fax +34 93 771 32 32