

## BCN table

design Harry&Camila

Tavolo.

Finitura struttura:

Legno massello di faggio

Legno massello di faggio laccato bianco

Legno massello di faggio laccato nero

Finitura piano:

Laminato bianco "Pure-white"

Laminato nero

**Table.**

Finish of structure:

Solid beech

Solid beech with white lacquer

Solid beech with black lacquer

Finish of top:

"Pure-white" laminate

Black laminate

Tisch.

Strukturausführung:

Massives Buchenholz

Buchenholz, lackiert im Farbton weiß

Buchenholz, lackiert im Farbton schwarz

Ausführung der Tischplatte:

Laminat weiß "Pure-white"

Laminat schwarz

Mesa.

Acabado estructura:

Madera maciza de haya

Madera maciza de haya lacada blanco

Madera maciza de haya lacada negro

Acabado sobre:

Laminado blanco "Pure-white"

Laminado negro

Table.

Finition de la structure:

Hêtre massif

Hêtre massif laqué blanc

Hêtre massif laqué noir

Finition du plateau:

Laminé blanc "Pure-white"

Laminé noir

## BCN high table

Tavolo alto.

Finitura struttura:

Legno massello di faggio

Legno massello di faggio laccato bianco

Legno massello di faggio laccato nero

Finitura piano:

Laminato bianco "Pure-white"

Laminato nero

**High table.**

Finish of structure:

Solid beech

Solid beech with white lacquer

Solid beech with black lacquer

Finish of top:

"Pure-white" laminate

Black laminate

Hoher Tisch.

Strukturausführung:

Massives Buchenholz

Buchenholz, lackiert im Farbton weiß

Buchenholz, lackiert im Farbton schwarz

Ausführung der Tischplatte:

Laminat weiß "Pure-white"

Laminat schwarz

Mesa alta.

Acabado estructura:

Madera maciza de haya

Madera maciza de haya lacada blanco

Madera maciza de haya lacada negro

Acabado sobre:

Laminado blanco "Pure-white"

Laminado negro

Table haute.

Finition de la structure:

Hêtre massif

Hêtre massif laqué blanc

Hêtre massif laqué noir

Finition du plateau:

Laminé blanc "Pure-white"

Laminé noir

## BCN low table

Tavolino.

Finitura struttura:

Legno massello di faggio

Legno massello di faggio laccato bianco

Legno massello di faggio laccato nero

Finitura piano:

Laminato bianco "Pure-white"

Laminato nero

**Coffee table.**

Finish of structure:

Solid beech

Solid beech with white lacquer

Solid beech with black lacquer

Finish of top:

"Pure-white" laminate

Black laminate

Couchtisch.

Strukturausführung:

Massives Buchenholz

Buchenholz, lackiert im Farbton weiß

Buchenholz, lackiert im Farbton schwarz

Ausführung der Tischplatte:

Laminat weiß "Pure-white"

Laminat schwarz

Petite table.

Acabado estructura:

Madera maciza de haya

Madera maciza de haya lacada blanco

Madera maciza de haya lacada negro

Acabado sobre:

Laminado blanco "Pure-white"

Laminado negro

Mesita.

Finition de la structure:

Hêtre massif

Hêtre massif laqué blanc

Hêtre massif laqué noir

Finition du plateau:

Laminé blanc "Pure-white"

Laminé noir

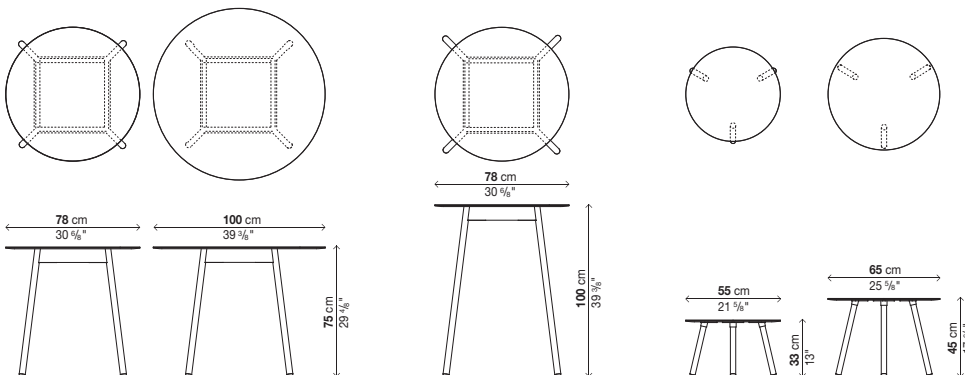
IT La collaborazione fra Kristalia e il duo di designer Harry&Camila è un rapporto che continua nel tempo e che può dare risultati inaspettati. Un giorno, durante una visita allo stabilimento Kristalia per concordare insieme lo sviluppo di un nuovo prodotto, Harry notò che un tecnico aveva appoggiato un piano rotondo sulle gambe in legno tornito dello sgabello BCN, disegnato dalla stessa coppia creativa. Questa immagine apparentemente casuale si fissò nella mente di Harry che al suo ritorno nello studio di Barcellona, ne parlò a Camila. I due iniziarono ad elaborare questa semplice idea e così nacque un'intera famiglia di tavoli e tavolini, per le più diverse situazioni ed esigenze d'arredo. La collezione comprende due tavolini bassi a tre gambe, con due diverse altezze, che possono vivere da soli, come tavolino di servizio nell'ambiente giorno o come alternativa al tradizionale comodino accanto a un letto, oppure unirsi in un'unica composizione grazie alle loro dimensioni studiate per essere complementari.



1.

C'è un tavolo di altezza standard con 4 gambe, disponibile con piano in due diversi diametri, utilizzabile come tavolo da pranzo in un living o un ambiente cucina anche di dimensioni contenute. Infine c'è un tavolo alto con 4 gambe, adatto alle situazioni più diverse come elemento d'arredo. I piani sono in laminato bianco o nero, resistente e facile da pulire, mentre le gambe sono realizzate in legno tornito con finitura naturale oppure verniciate in tinta con il piano. Inoltre sono dotate di piedini in gomma semi-rigida antigraffio che, nella versione a 4 gambe, si possono regolare per una perfetta messa a livello. La versione a 3 gambe è invece dotata di piedini fissi, in quanto questa conformazione non ha problemi di stabilità su nessun tipo di pavimento. Presentato come "work in progress" durante la fiera Interieur 2012 a Kortrijk in Belgio, questo progetto è stato immediatamente apprezzato dai clienti e dagli addetti ai lavori ed è quindi entrato subito a fare parte della gamma Kristalia.

EN The partnership between Kristalia and the designer duo Harry&Camila is longstanding and can also lead to unexpected results. One day, on a visit to the Kristalia factory to agree on the development of a new product, Harry noticed that a technician had placed a round top on the lathe-turned wooden legs of the BCN stool, also designed by this creative couple. This seemingly casual image remained in Harry's mind. When he returned to their studio in Barcelona, he told Camila about it. The two began to develop this simple idea that led to an entire collection of tables and coffee tables to meet the widest range of furnishing settings and needs. The collection includes two low tables with three legs, in two different heights, which can stand alone, as an occasional table in a living area or as an alternative to the traditional bedside unit next to a bed, or be part of a single composition, thanks to their dimensions 7



designed to be complementary. The table with a standard height and 4 legs, available with a top in two different diameters, can be used as a dining table in a living area or kitchen, even with limited space. Then there is a high table with 4 legs, which is ideal as a furnishing element in a wide range of settings. The tops are in black or white laminate, which is hardwearing and easy to clean, whereas the legs are in lathe-turned wood with a natural finish or in the same colour lacquer as the top. They also have feet in non-scratch semi-rigid rubber, which can be adjusted to be perfectly level in the version with 4 legs. The version with 3 legs comes with fixed feet, as this shape does not create problems of stability on any type of floor. Presented as "work in progress" at the trade show Interieur 2012 in Kortrijk, Belgium, this design project was instantly appreciated by customers and operators and immediately became part of the Kristalia range.

**DE** Die Zusammenarbeit zwischen Kristalia und dem Designerduo Harry&Camila ist eine langjährige Beziehung, die zu unerwarteten Ergebnissen führen kann. Eines Tages, als Harry dem Werk von Kristalia einen Besuch abstattete, um gemeinsam die Entwicklung eines neuen Produkts zu besprechen, bemerkte er, dass ein Techniker eine runde Platte auf die gedrechselten Holzbeine des vom kreativen Paar entworfenen Hockers BCN abgelegt hatte. Dieses scheinbar zufällige Bild setzte sich im Gedächtnis von Harry fest und nach seiner Rückkehr nach Barcelona sprach er mit Camila darüber. Die beiden begannen mit der Ausarbeitung dieser einfachen Idee und es entstand eine komplette Produktfamilie von Tischen und Beistelltischen für die unterschiedlichsten Einrichtungssituationen. Die Kollektion umfasst zwei niedrige Tische mit drei Beinen in zwei verschiedenen Höhen, die einzeln als Beistelltische im Wohnbereich oder als alternativer Nachttisch neben dem Bett aufgestellt werden können. Dank ihrer ganz auf Ergänzung ausgerichteten Maße lassen sie sich aber auch zu einer einzigen Zusammenstellung verbinden. Dann gibt es einen Tisch in Standardhöhe mit 4 Beinen

und einer Tischplatte mit zwei verschiedenen Durchmessern, der als Esstisch in einem Wohnraum oder in einer Küche mit wenig Platz einsetzbar ist. Und zum Schluss ein hoher Tisch mit 4 Beinen, der als Einrichtungselement in den unterschiedlichsten Wohnkonzepten eine gute Figur macht. Die Tischplatten bestehen aus weißem oder schwarzem Laminat und sind widerstandsfähig und einfach zu reinigen, während die Beine aus gedrechseltem Holz in Ausführung Natur oder lackiert in Farbe der Platte erhältlich sind. Die Beine sind außerdem mit Kratzschutz-Füßen aus halbfesten Gummi ausgestattet, die sich bei der Version mit 4 Beinen für einen perfekten Höhenausgleich regulierten lassen. Die Version mit 3 Beinen besitzt hingegen feste Füße, da dieses Modell auf jeder Art von Fußboden 100 % stabil ist. Das als "work in progress" während der Interieurmesse 2012 in a Kortrijk in Belgien präsentierte Projekt fand bei Kunden und Mitarbeitern unverzüglich großen Anklang und wurde daher sofort in das Produktangebot Kristalia aufgenommen.

**ES** La colaboración entre Kristalia y el dúo de diseñadores Harry&Camila es una relación que perdura en el tiempo y que puede dar resultados inesperados. Un día, durante una visita al establecimiento de Kristalia para concordar el desarrollo de un nuevo producto, Harry notó que un técnico había apoyado un sobre redondo sobre las patas de madera torneada del taburete BCN, diseñado por la misma pareja creativa. Esta imagen aparentemente casual se fijó en la mente de Harry, que al regresar al estudio de Barcelona lo comentó con Camila. Los dos empezaron a elaborar esta simple idea, que con el tiempo ha generado una familia completa de mesas y mesitas idóneas para las más variadas situaciones y exigencias de mobiliario. La colección incluye dos mesas bajas de tres patas en dos alturas distintas que pueden colocarse solas, como mesita de servicio en la zona de estar o como alternativa a la mesita de noche junto a la cama, o unidas en una sola composición, dado que sus dimensiones han sido estudiadas para resultar complementarias. La mesa de altura estándar, provista de 4

patas y con sobre disponible en dos diámetros distintos, puede utilizarse como mesa de comedor en la sala de estar o en un ambiente de cocina, incluso de dimensiones reducidas. Por último, la gama incluye una mesa alta con 4 patas que se adapta a las situaciones más variadas como elemento decorativo. Los sobres son de laminado blanco y negro, resistente y fácil de limpiar, mientras que las patas están realizadas en madera torneada con acabado natural o barnizadas a juego con el sobre. Están provistas de pies de goma semirígida resistente al rayado que, en la versión de 4 patas, pueden regularse para obtener una perfecta nivelación. La versión de 3 patas está dotada de pies fijos, dado que esta conformación no presenta problemas de estabilidad en ningún tipo de suelo. Presentado como "work in progress" durante la feria Interieur 2012 en Courtrai, Bélgica, este proyecto ha sido apreciado inmediatamente por los clientes y los operadores del sector, por lo que ha entrado a formar parte inmediatamente de la gama Kristalia.



2.

également une table à 4 pieds, hauteur standard, disponible avec plateau rond proposé en deux formats, pouvant être utilisée soit comme table de séjour dans un living soit dans une cuisine même si la pièce est de taille réduite. Enfin, on a une table haute à 4 pieds, à utiliser comme élément de mobilier adapté à tout milieu. Le plateau est disponible en stratifié blanc ou noir, résistant et facile à entretenir, alors que les pieds sont réalisés en bois tourné proposé soit finition nature soit en laqué coloris assorti au plateau. De plus, les pieds sont dotés de d'embouts en caoutchouc semi-rigide anti-rayures qui, sur la version 4 pieds, sont même réglables, de façon à obtenir une parfaite mise à niveau. En revanche, sur la version 3 pieds, ces pieds sont fixes étant donné que ce type de configuration assure déjà une très bonne stabilité sur tout type de sol. Présenté comme "work in progress" (projet en cours d'étude) lors du Salon "Interieur 2012" à Kortrijk en Belgique, ce projet a immédiatement remporté un vif intérêt auprès des clients et des spécialistes du secteur, raison pour laquelle il est tout de suite venu s'ajouter à la gamme de produits Kristalia.

