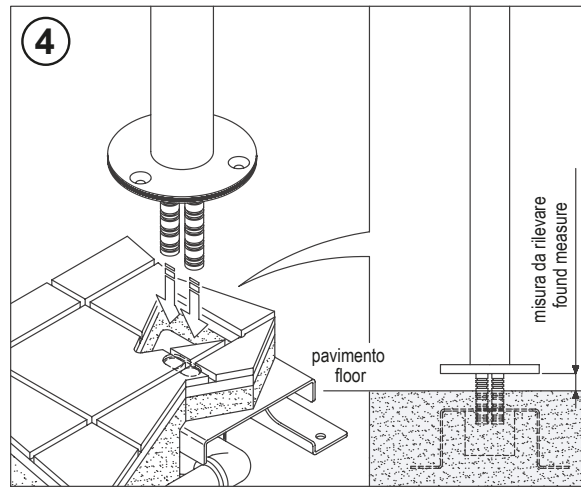
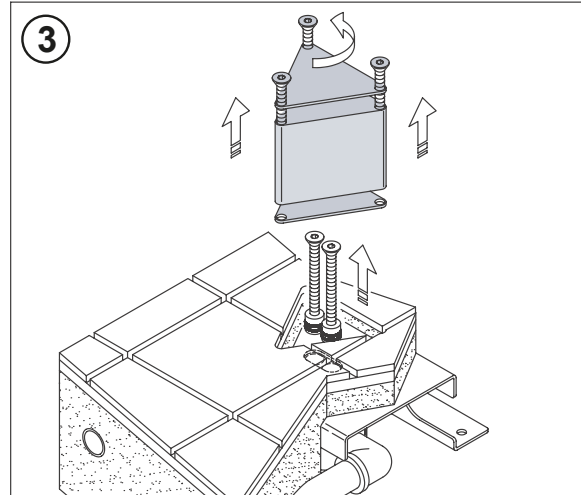
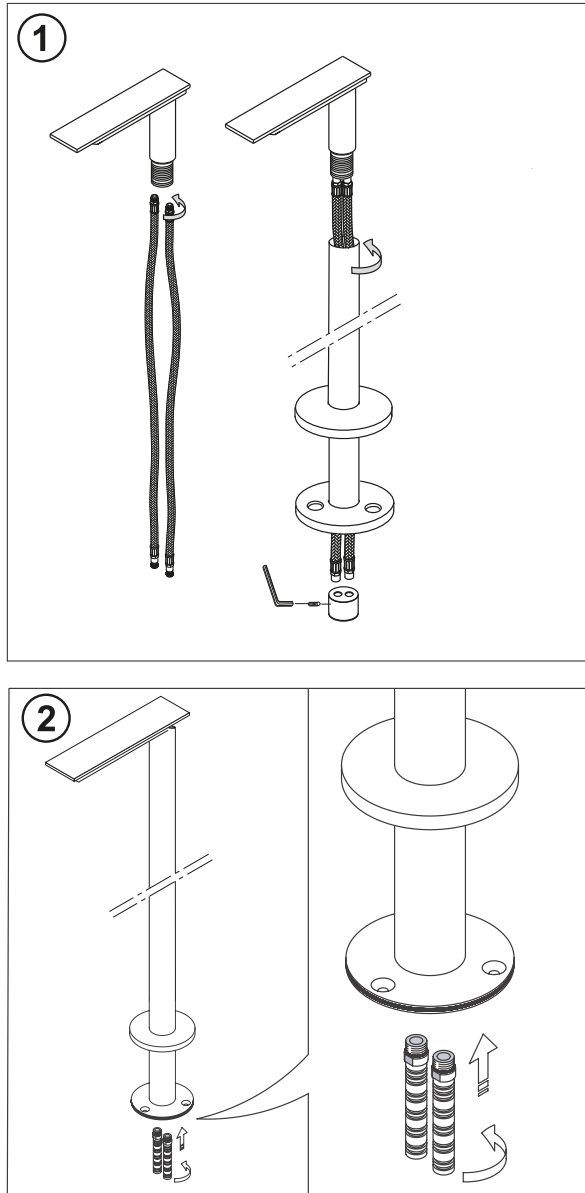
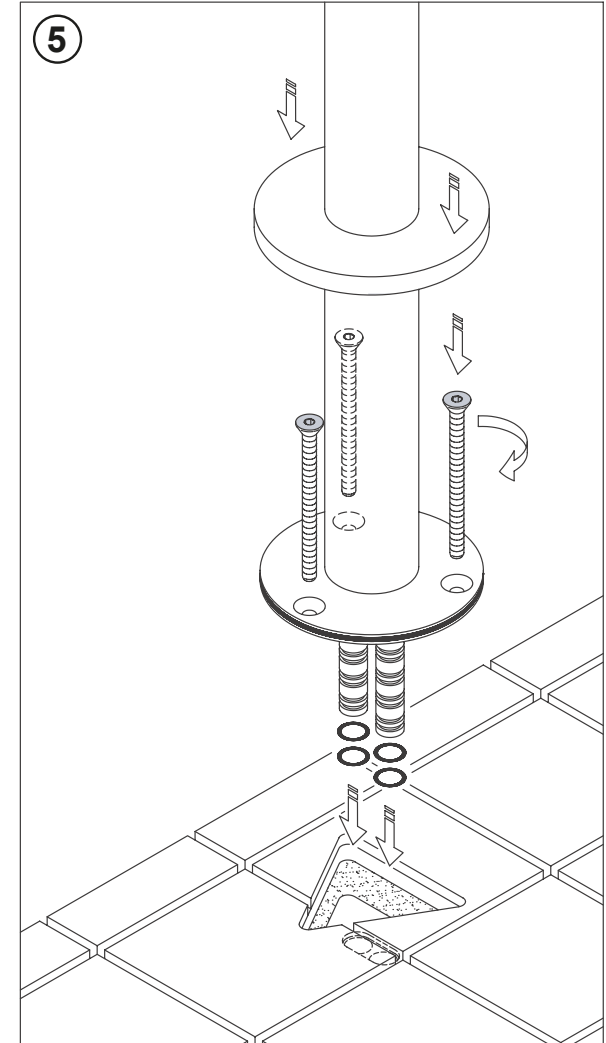


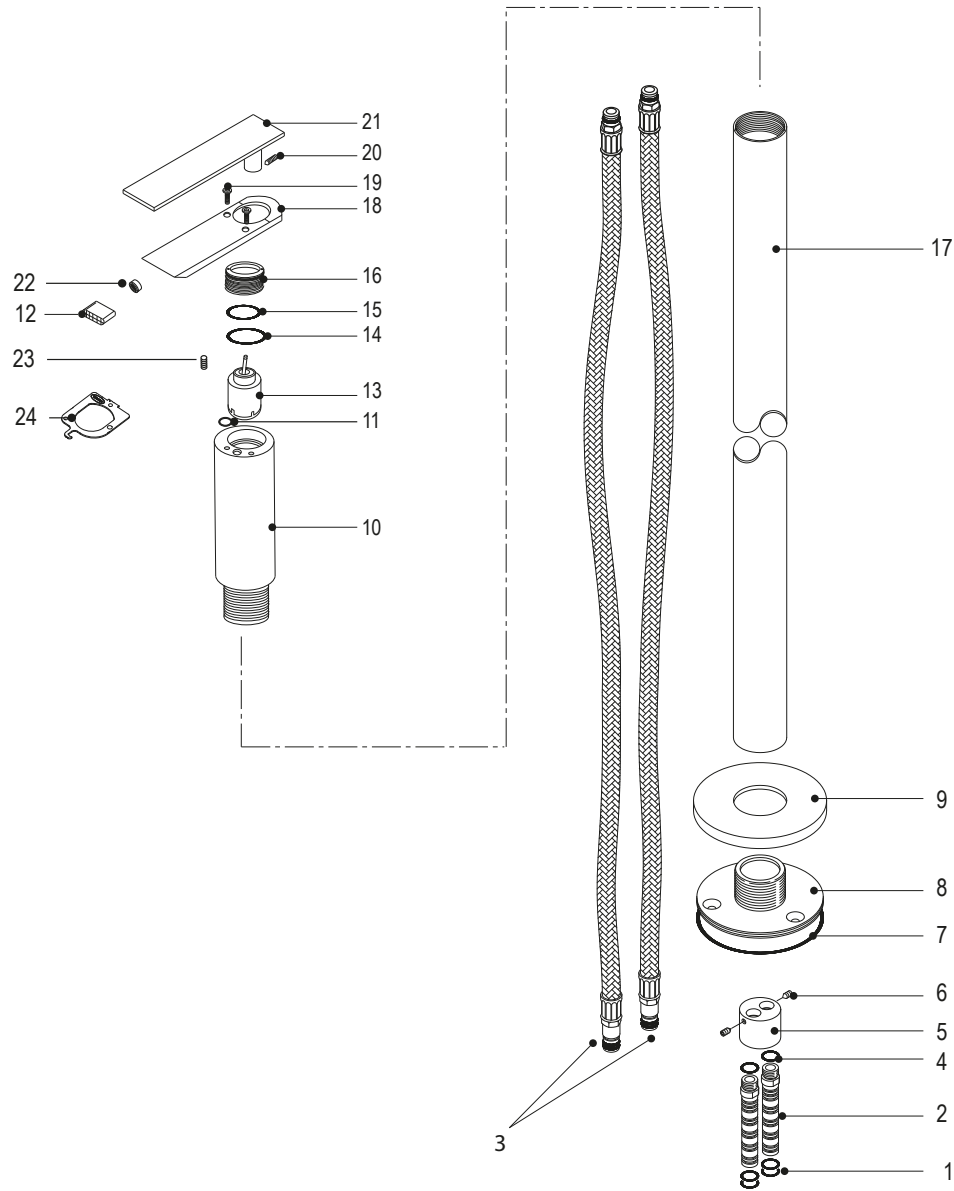
"ASEN0962" Miscelatore da terra per lavabo / Floor mounted single lever mixer for washbasin

Composto da:
Incasso .CRUB0972 / Concealed bod .CRUB0972
Esterno .ESEN0962 / External bod .ESEN0962



- inserire la piantana nei due ingressi presenti nella parte ad incasso.
- premere fino a fondo fino al completo inserimento delle prolungh.
- rilevare l'eventuale dislivello tra la base della piantana e il pavimento.
- se necessario, accorciare le prolungh di almeno la misura rilevata.
- sfilare la piantana.
- connect the shower stem with the two pipe fittings on the recessed component.
- apply pressure until both pipe extensions are connected.
- check that there are no gaps between the base of the free standing shower stem and the floor surface.
- if necessary, shorten the pipe extensions.
- remove the shower stem.



"ASEN0962" Miscelatore da terra per lavabo / Floor mounted single lever mixer for washbasin

Componente/Components

Componente/Components	Quantità/Quantity
1 o-ring	4
2 raccordo / connection	2
3 flessibile inox / flexible pipe stainless steel lunghezza / length 87cm (34"1/4)	2
4 o-ring	2
5 bussola / bush	1
6 grano M.4 testa conica / grub M.4 conical cuspid	2
7 o-ring	1
8 attacco a terra / bottom attachment	1
9 copri attacco a terra / bottom attachment cover	1
10 gambo verticale / vertical leg	1
11 o-ring	1
12 aeratore rettangolare / vertical leg	1
13 cartuccia / cartidge	1
14 o-ring esterno boccola / outer o-ring for bush	1
15 o-ring interno boccola / inner o-ring for bush	1
16 boccola serraggio cartuccia / cartidge ferrule	1
17 tubo / pipe	1
18 bocca di erogazione / spout	1
19 vite T.C.E.I M4 x 12 / screw T.C.E.I M4 x 12	1
20 grano M4 x 4 / grub screw M4 x 4	1
21 maniglia / handle	1
22 regolatore di portata / flow regulation	1
23 grano / gru screw	1
24 chiavetta / key	1

Manutenzione / Maintenance:

Per la normale pulizia si consiglia di utilizzare detersivi di uso comune. Si sconsiglia l'utilizzo di detersivi abrasivi, acidi e anticalcare.

For normal cleaning use common detergents. Do not use either abrasive detergents or solvents, acids and anti limestone.