

product

designer

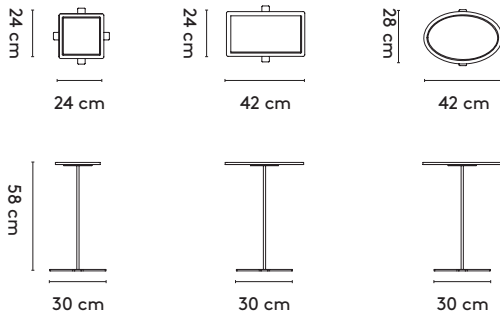
year

# 1 Stand by

# Dick Spierenburg & Karel Boonzaaijer

# 2005

## 2 Standard



## 3 Materials

**Top: oak or walnut (solid)**  
**Foot: stainless steel, epoxy fine texture on steel**

## Materialen

Blad: eiken of noten (massief)  
 Onderstel: rvs, epoxy fine texture op staal

## Materialien

Platte: Eiche oder Nussbaum (Massiv)  
 Untergestell: Edelstahl, Epoxy fine texture auf Stahl

## 4 Finishes

All Arco colors and finishes for the mentioned materials

## Afwerkingen

Alle Arco kleuren en (lak)afwerkingen voor de genoemde materialen

## Ausführungen

Alle Arco Farben und Ausführungen für die genannten Materialien

## 5 Additional information

-

## Aanvullende informatie

-

## Weitere Informationen

-