

product

designer

year

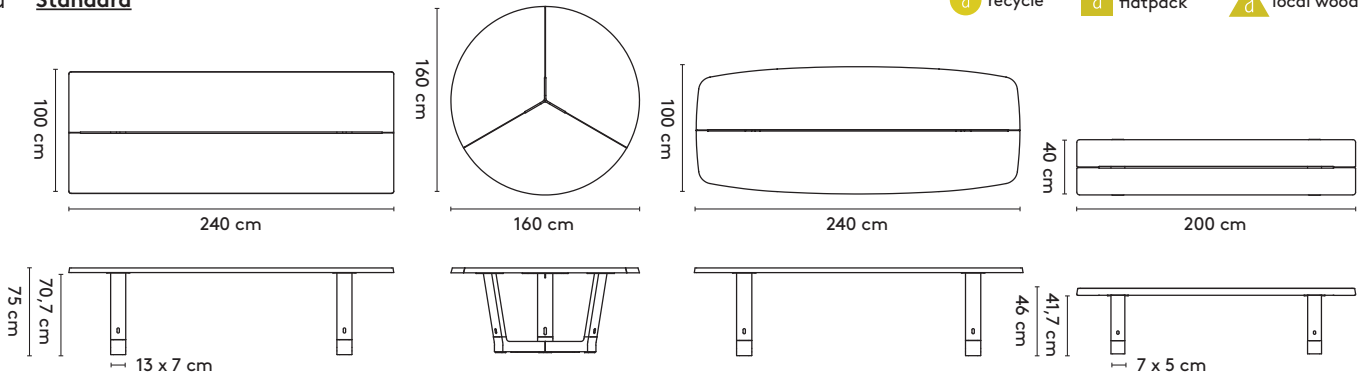
1 Base/ local wood

Jorre van Ast

2013 - 2015

2a Standard

recycle flatpack local wood



base

240 x 100 x 75 cm* 360 x 105 x 75 cm**
 280 x 100 x 75 cm* 360 x 120 x 75 cm**
 280 x 120 x 75 cm*
 320 x 105 x 75 cm*
 320 x 120 x 75 cm*

base round

Ø 160 x 75
 Ø 180 x 75

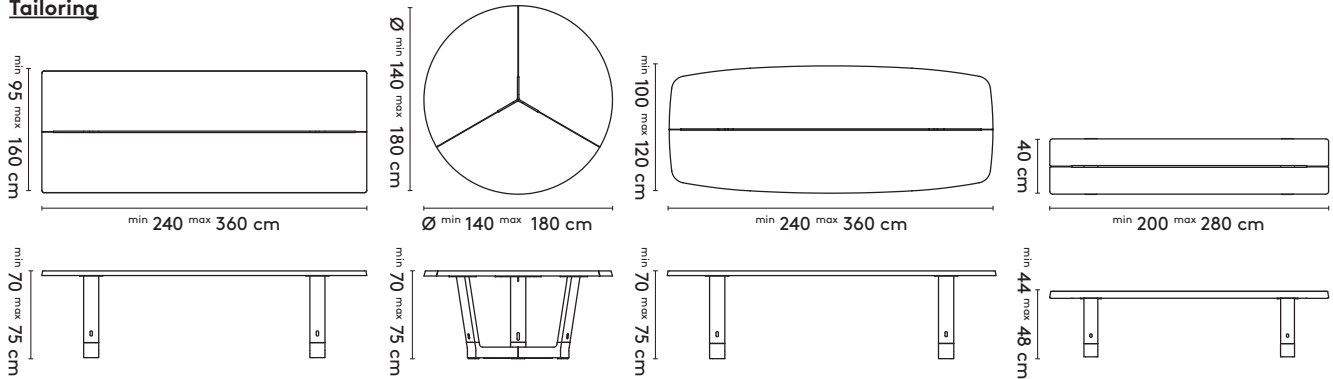
base oval

240 x 105 x 75 cm*
 280 x 110 x 75 cm*
 320 x 110 x 75 cm*
 360 x 110 x 75 cm**

base bench

200 x 40 x 46 cm
 240 x 40 x 46 cm
 280 x 40 x 46 cm

2b Tailoring



3 Materials

Top: oak (solid, local wood)
 Legs: oak (solid, local wood)
 Base: concrete (natural)

Materialen

Blad: eiken (massief, lokaal hout)
 Onderstel: eiken (massief, lokaal hout)
 Voet: beton (natural)

Materialien

Platte: Eiche (Massiv, lokales Holz)
 Untergestell: Eiche (Massiv, lokales Holz)
 Fuss: Beton (natural)

4 Finishes

All Arco colors and finishes for the mentioned materials

Afwerkingen

Alle Arco kleuren en (lak)afwerkingen voor de genoemde materialen

Ausführungen

Alle Arco Farben und Ausführungen für die genannten Materialien

5 Additional information

Concrete feet in grey or anthracite optional
 * Legs can be mounted at 22, 32, 42 or 52 cm from the short side of the table.
 ** Legs can be mounted at 52 only

Aanvullende informatie

Betonvoet in grey of anthracite mogelijk
 * Onderstel kan worden gemonteerd op 22, 32, 42 of 52 cm van de korte zijde van de tafel
 ** Onderstel kan alleen op 52 cm worden gemonteerd

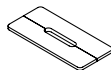
Weitere Informationen

Betonfüsse in grey oder anthracite möglich
 * Untergestell kann auf 22, 32, 42 oder 52 cm der kurze Seite des Tisches montiert werden
 ** Untergestell kann nur auf 52 cm montiert werden

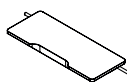
6 Cable management



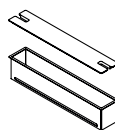
CM01
 stainless steel
 14 x 5 cm



CM02/CM03
 leather/Corian®
 10 x 6 cm/30 x 6 cm



CM04
 solid wood



CM06/CM07
 epoxy
 30/50 cm



CM08/CM09
 cable-net
 small/large



CM12
 cable sock
 large