

	Lavabo / Washbasin
	PETRA
	ACER094-5-6
	<p>Lavabo d'appoggio o indipendente in CementoSkin®</p> <p>CementoSkin® over top washbasin or independent</p>

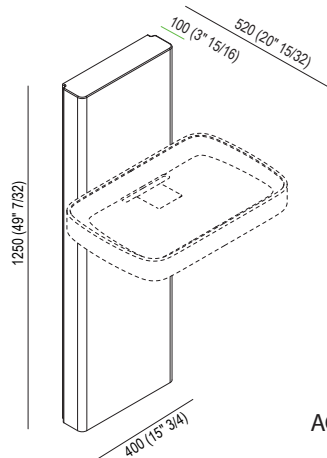
MANUTENZIONE

Per la normale pulizia si consiglia di utilizzare detersivi di uso comune. Si sconsiglia l'utilizzo di detersivi abrasivi, acidi e anticalcare.

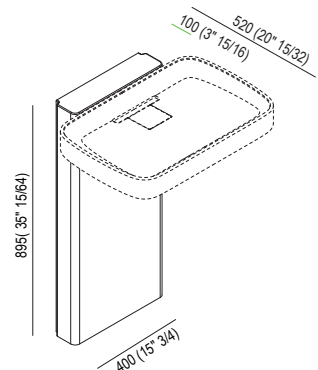
MAINTENANCE

For normal cleaning use common detergents. Do not use either abrasive detergents or solvents, acids and anti limestone.

ACER095



ACER096



**CONTENUTO DELLA CONFEZIONE
PACKAGE CONTENTS**

AKIT094C

(A)
(B)
(C)
(D)
(E)
(F)

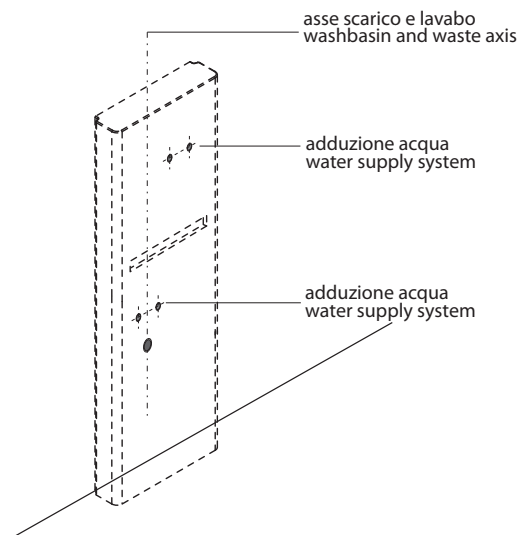
**STRUMENTI
TOOLS**

$\varnothing 8$ (15/64)
 $\varnothing 16$ (5/8)
 $\varnothing 32$ (1"17/64)
 $\varnothing 35/40$ (1"3/8)-(1"37/64)

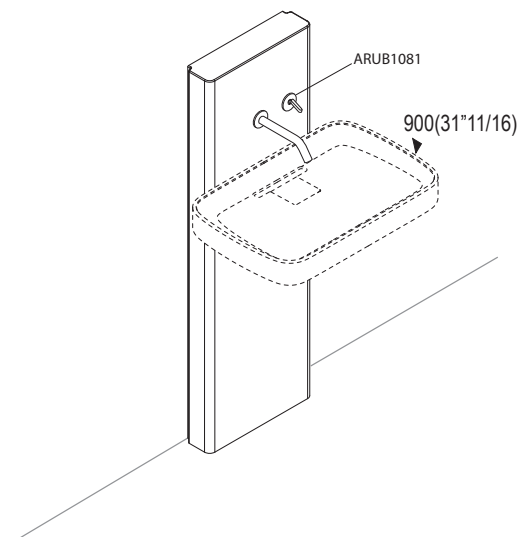
trasparente - antimuffa
transparent - antimould

teflon

**PREDISPOSIZIONE
WASHBASIN PREDISPOSITION**

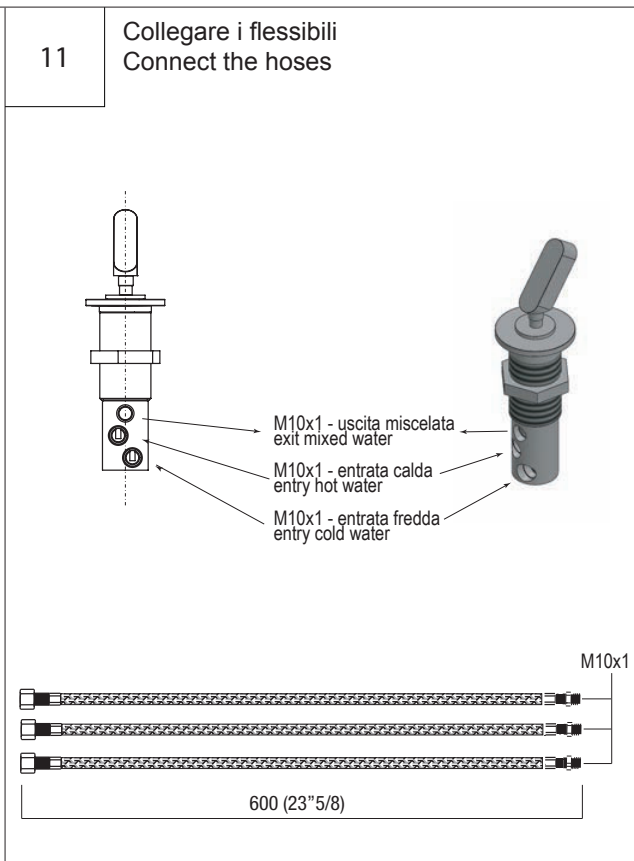
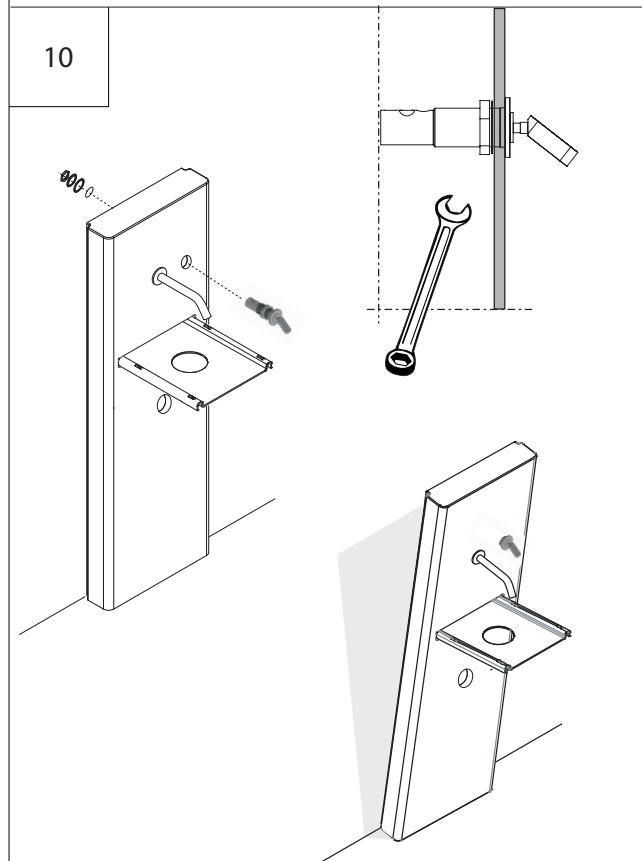
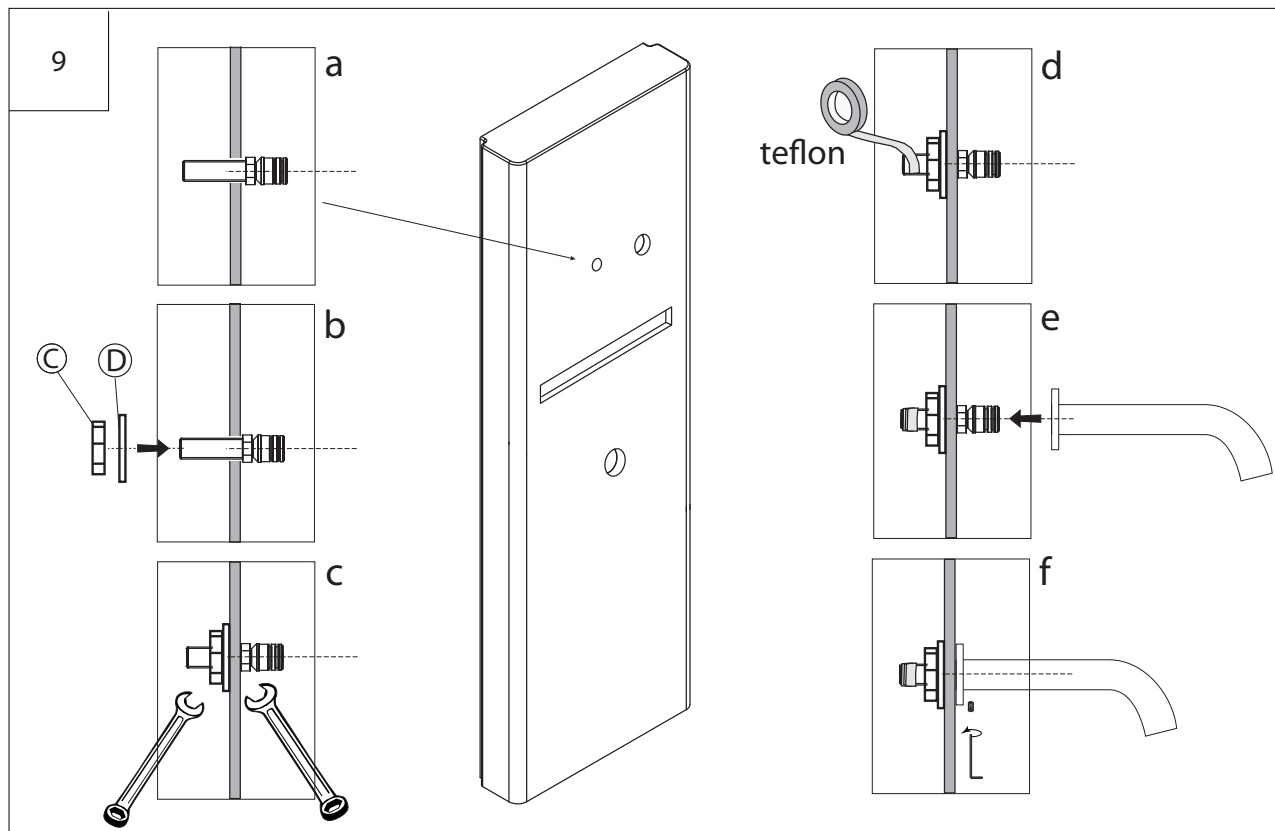


**LAVABO INSTALLATO
WASHBASIN MOUNTED**

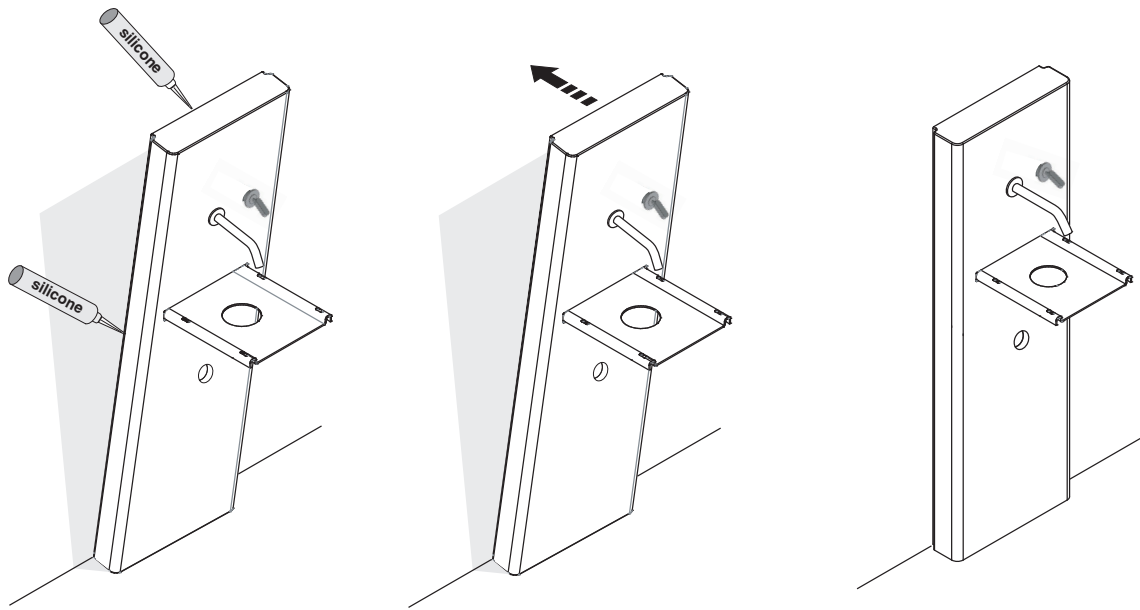


<p>1</p> <p>consigliato / advised Non incluso / Not provided</p> <p>*858(33*25/32)</p> <p>X7</p> <p>! Scarico al centro Drain in the center</p>	<p>2</p> <p>! non indispensabili not indispensable</p> <p>ø 8 (15/64)</p> <p>X5</p>
<p>3</p> <p>A</p>	<p>4</p> <p>B</p> <p>X5</p>

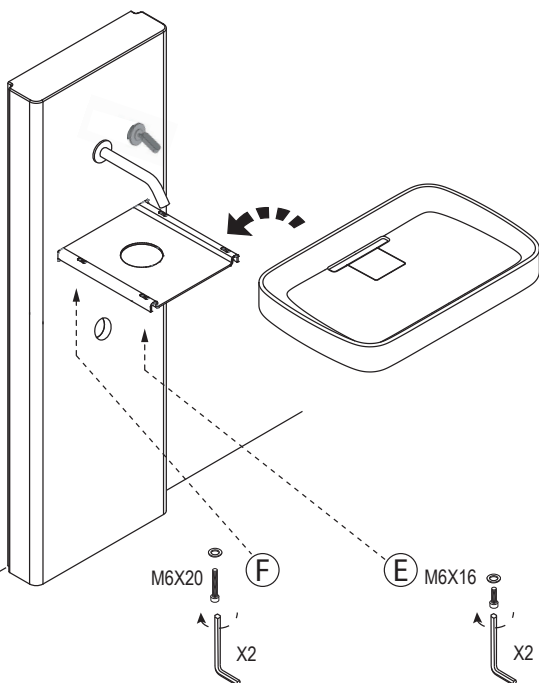
<p>5</p> <p>X</p>	<p>6</p> <p>X</p>
<p>7</p> <p>Fori per rubinetteria ARUB1081 Holes for ARUB1081 tap</p> <p>VISTA DIETRO BACK VIEW</p> <p>$\varnothing 8 (15/64)$</p> <p>X</p>	<p>8</p> <p>Utilizzare tazza e punta per gres porcellanato Use cup and toe for porcelain tiles</p> <p>$\varnothing 32 (1\text{''}17/64)$</p> <p>$\varnothing 16 (5/8)$</p> <p>$\varnothing 35/40 (1\text{''}3/8)-(1\text{''}37/64)$</p>



12



13



14

STOP 24 h.

