 <p>A4X4289</p>	<p>Contenitori/ Storage Units</p> <hr/> <p>4x4</p> <hr/> <p>4X42</p> <hr/> <p>Specchio contenitore Wall mounted mirror cabinet</p>
---	--

MANUTENZIONE

Per la normale pulizia si consiglia di utilizzare detergenti di uso comune. Si sconsiglia l'utilizzo di detergenti abrasivi, acidi e anticalcare.

NOTA

La ferramenta in dotazione permette il fissaggio degli accessori su pareti in mattoni pieni o forati e in calcestruzzo. Per pareti in cartongesso è necessario rinforzare adeguatamente la zona interessata ed eventualmente adottare sistemi di fissaggio specifici.

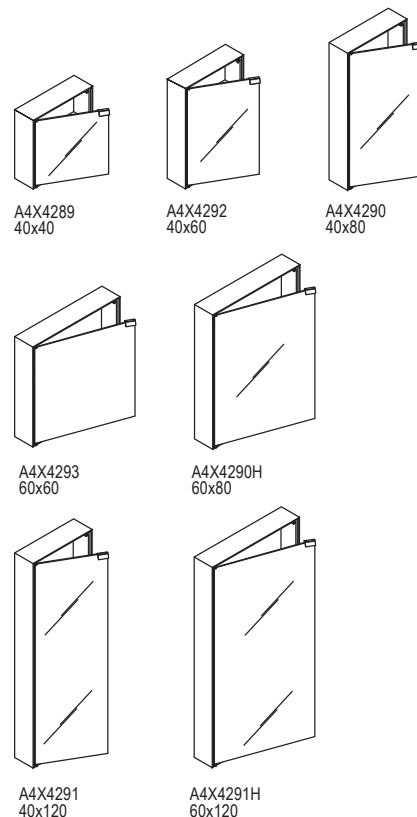
Agape srl
via A. Pitentino, 6 46037 Governolo
Roncoferraro (MN), Italy
T +39 0376 250311 / F +39 0376 250330
e-mail: info@agapedesign.it
www.agapedesign.it

MAINTENANCE

For normal cleaning use common detergents. Do not use either abrasive detergents or solvents, acids and anti limestone.

NOTE

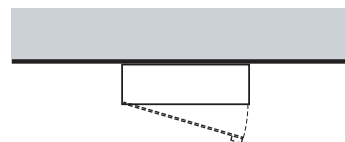
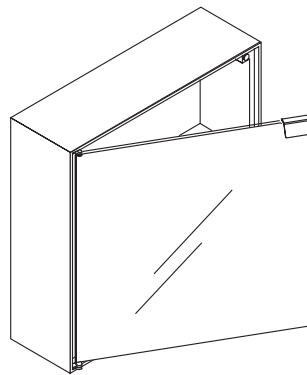
The assembly material supplied allows the installation of the accessories on solid and hollow brick walls and on concrete walls. For plasterboard walls it is necessary to reinforce adequately the area concerned and to adopt specific fixing systems if necessary.

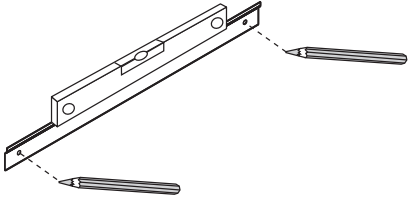
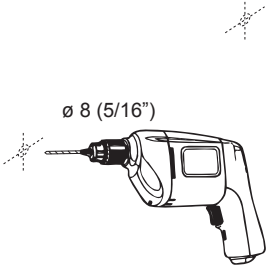
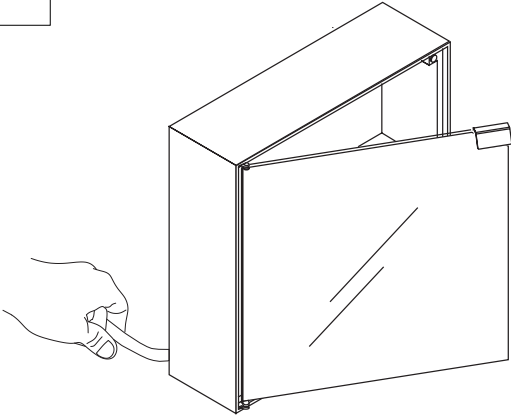
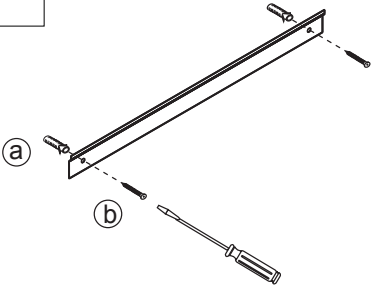
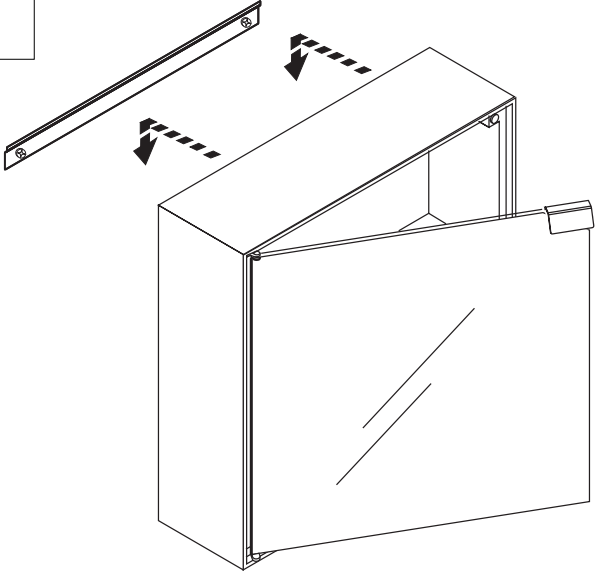
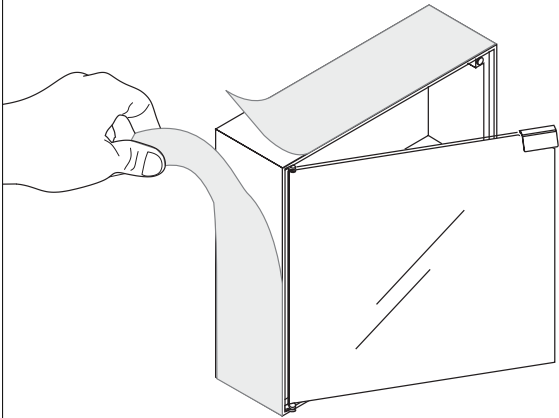
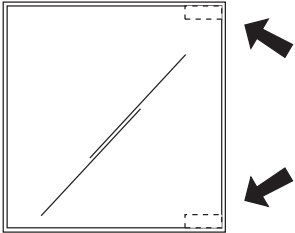


4x4 . . .		2/6
COD.	06244	

<p>CONTENUTO DELLA CONFEZIONE PACKAGE CONTENTS</p> <p>4 Supporti per ripiano 4 Shelf Support</p> <p>Maniglia/Handle</p> <p>Ripiani-Quantità variabile Shelves-Variable quantity</p> <p>Kit di fissaggio - Kit for fixing</p> <p>(A) $\varnothing 8 (5/16")$</p> <p>(B) $\varnothing 8 (5/16")$</p> <p>(C) </p>	<p>STRUMENTI TOOLS</p> <p>$\varnothing 8 (5/16")$</p>
---	--

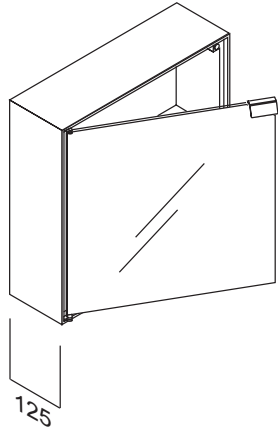
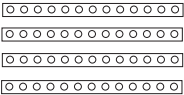
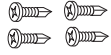
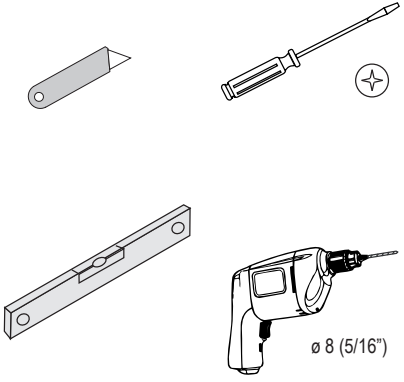
CONTENITORE INSTALLATO
STORAGE MOUNTED



<p>1</p>	 <p>x2</p>	<p>5</p>	<p>Togliere il biadesivo Remove the double sided tape</p>
<p>2</p>	 <p>∅ 8 (5/16")</p>		
<p>3</p>	 <p>a</p> <p>b</p>	<p>6</p>	
<p>4</p>	<p>Asportare la pellicola / Remove the film</p> 	<p>7</p>	<p>Definire la posizione della maniglia (in alto o in basso). Define the position of the handle (on top or on the bottom).</p> 

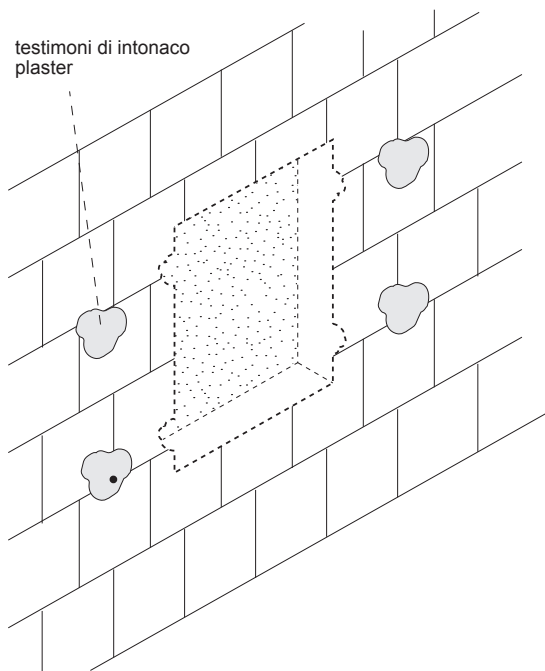
<p>8</p> <p>biadesivo double sided tape</p> <p>(C)</p>	<p>11</p> <p>Supporti x 4 Support x 4</p>
<p>9</p> <p>(C)</p>	
<p>10</p> <p>Maniglia / Handle</p> <p><i>Prima di applicare la maniglia sgrassare e pulire con cura la superficie di incollaggio</i> <i>Please clean and degrease carefully the mirror surface before glueing the handle</i> </p> <p>maniglia handle</p> <p>biadesivo double sided tape</p> <p>anta door</p> <p>Posizionare la maniglia allineata al bordo dell'anta. Position the handle aligned with the door's edge.</p>	<p>12</p> <p>Ripiani Shelves</p>

4x4 incassato / built		5/6
COD. 06244	VERS. 20060500/3 - SV	

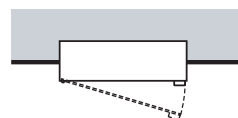
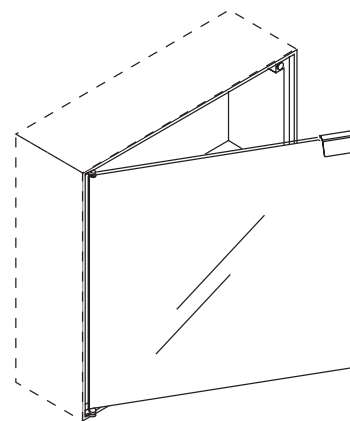
<p>CONTENUTO DELLA CONFEZIONE PACKAGE CONTENTS</p>  <p>125</p> <p>Fascette preforate Predrilled ties</p>  <p>Viti autoperforanti 3,5x13 self-drilling screw</p> 	<p>STRUMENTI TOOLS</p>  <p>∅ 8 (5/16")</p>
--	---

PREDISPOSIZIONE per incasso e
PREDISPOSITION
PREDISPOSITION for built-in end

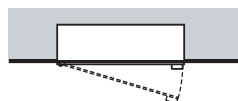
INSTALLATO
MOUNTED



Ricavare la nicchia in base alle misure del 4x4 e alla posizione degli ancoraggi.
Create the niche based on the measures of the 4x4 and on the bracing's position.



Semincasso / Semi-built-in



Incasso totale / built-in

<p>1</p>	<p>Semincasso / Semi-built-in</p> <p>muratura masonry</p> <p>intonaco/plaster rivestimento/coating</p> <p>Max 100</p> <p>Incasso totale / Built-in</p>	<p>2</p> <p>Fissaggio ancoraggi al fianco Fixing of the bracing alongside</p>
<p>3</p>	<p>15/35</p> <p>100</p> <p>100</p> <p>125</p> <p>Ripetere le operazioni Repeat the procedure</p>	<p>4</p> <p>Inserire e bloccare il contenitore con malta rapida o schiuma poliuretana Insert and block the container with rapid mortar or polyurethane foam</p>
		<p>5</p> <p>Terminata l'applicazione del rivestimento incidere delicatamente per asportare la pellicola eccedente Finished the coating, incise carefully to remove the film in excess.</p> <p>Per semincasso / For semi-built-in</p>